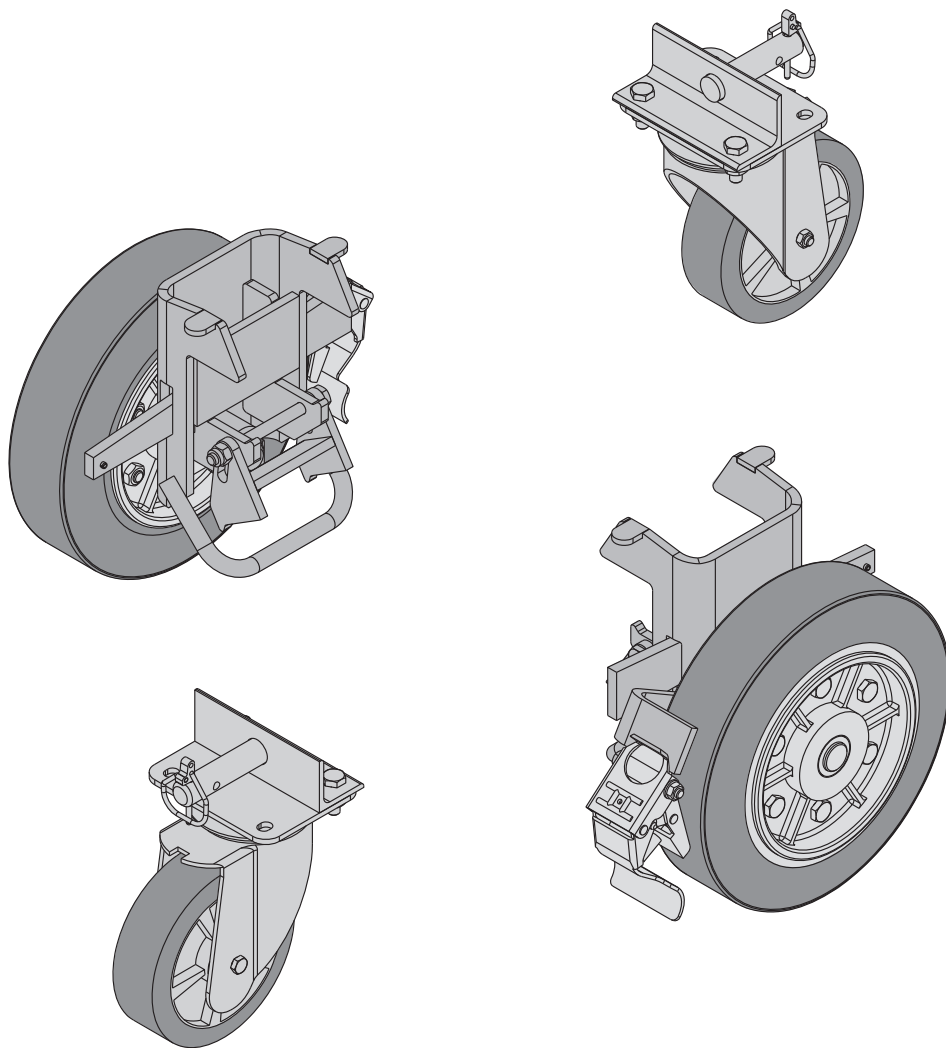


Formexperten.

Hjulsats till materialhäck B

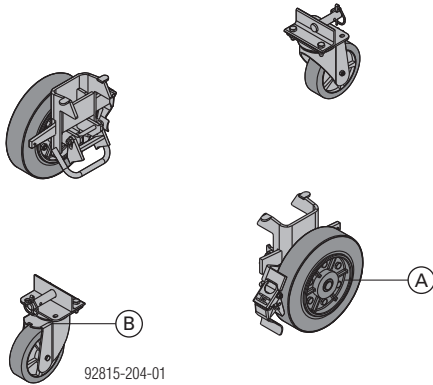
Art. nr.: 586168000

Användarinformation



Produktbeskrivning

Med hjulsats till materialhäck B blir transporthäcken ett snabbt och smidigt transportmedel.



A Länkrullerhjul

B Stödhjul

En hjulsats B till materialhäck består av:

- 2 st. länkrullehjul
- 2 st. Stödhjul

Totalvikt: 34 kg

Hjulsats till materialhäck B kan monteras på följande transporthäckar:

- Doka materialhäck
- Doka materialcontainer tränredd
- Dokadek pallställ, tillpassningsbalk
- Skyddsställ Z pallet

Förutsättning för användningen:

! VARNING

Använd inte transporthäcken med monterad hjulsats till materialhäck B på valvformar.

- ▶ Ett fast, jämnt underlag med god hållfasthet (t.ex. betong) måste finnas.

! INFORMATION

- Körbanans lutning max 3%.
- Max. hastighet vid flyttning: 4 km/h (gånghastighet)!
- Öppningar i konstruktionen ska antingen täckas med inplankning, med tillräcklig bärformåga, som inte kan glida eller förses tillräckligt kraftig avspärning runt om!
- Håll förflyttningssvägen ren och fri från hinder!
- Förbjudet att använda förflyttningshjälpmedel!
- Förbjudet att flytta transporthäckar staplade över varandra!

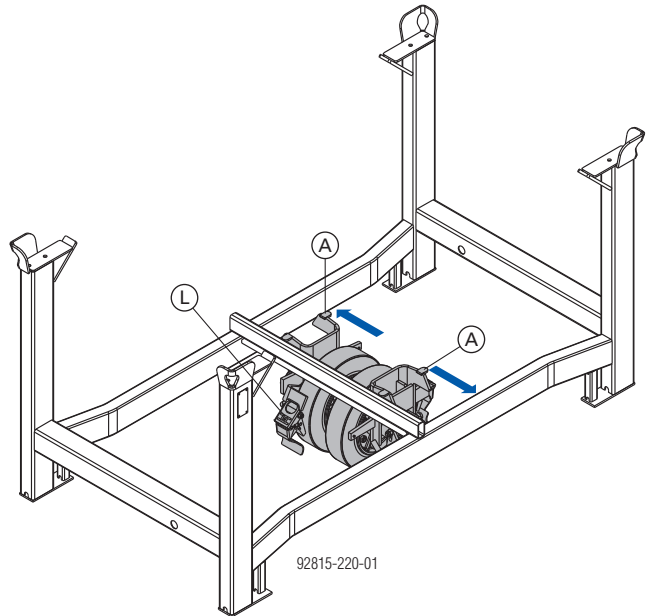
Montering länkrullehjul invändigt

Observera:

Vid materialhäck till tillverkningsår 2007

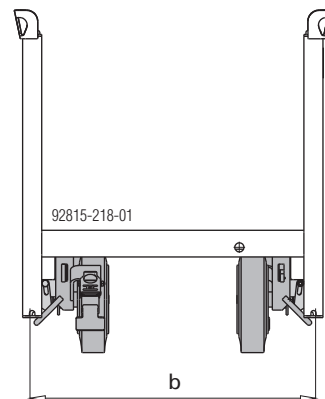
Montering av länkrullehjul är endast möjligt utvändigt.

Följande anvisning beskriver monteringen på materialhäcken. Monteringen på de andra materialhäckarna är identisk.



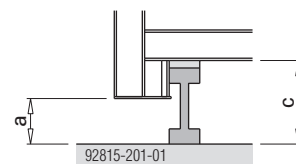
A Länkrullerhjul

L Parkeringsbroms



b ... < 900 mm

- ▶ Höj upp materialhäcken med underlägg av trä minst a = 120 mm.

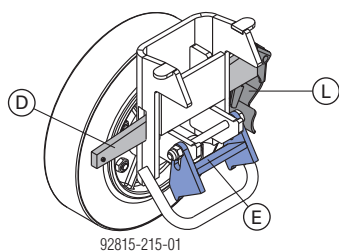


a ... 120 mm

c ... 220 mm

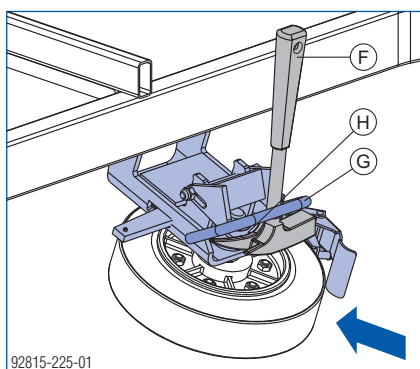
- ▶ Dra åt parkeringsbromsen på länkrullehjulet.
- ▶ Lossa spännkilen.

- Fäll adapter nedåt.



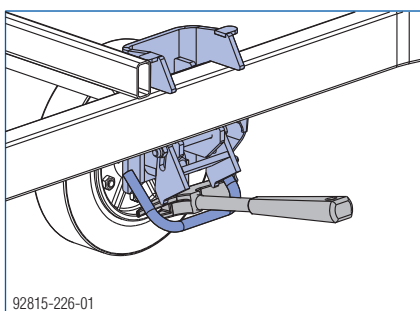
- D Spännkil
- E Adapter
- L Parkeringsbroms

- Stick in formhammaren mellan greppbygeln och monteringsplåten.
- För in länkrullehjulet under materialhäcken.

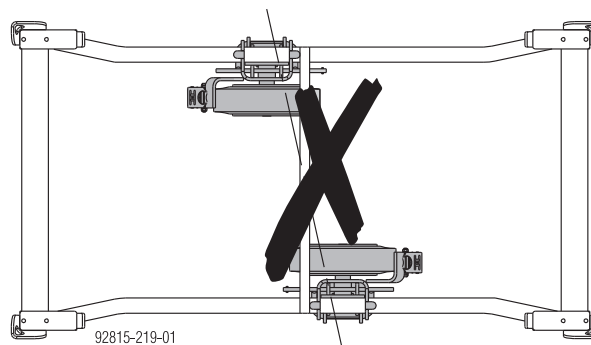
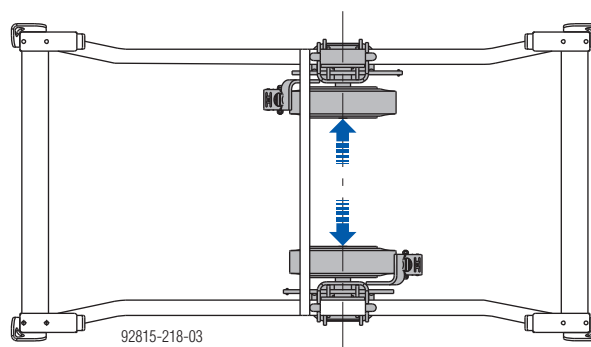


- F Formhammare
- G Greppbygeln
- H Monteringsplåten

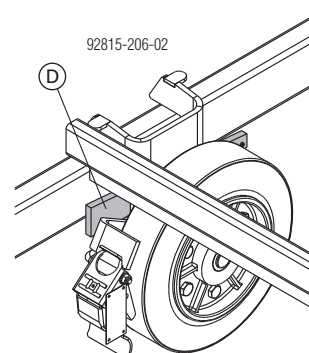
- Placera länkrullehjulet inifrån på den horisontella profilen.



- Montera båda länkrullehjulen i linje, liggande mot tvärsträvan.



- Slå fast spännkilen



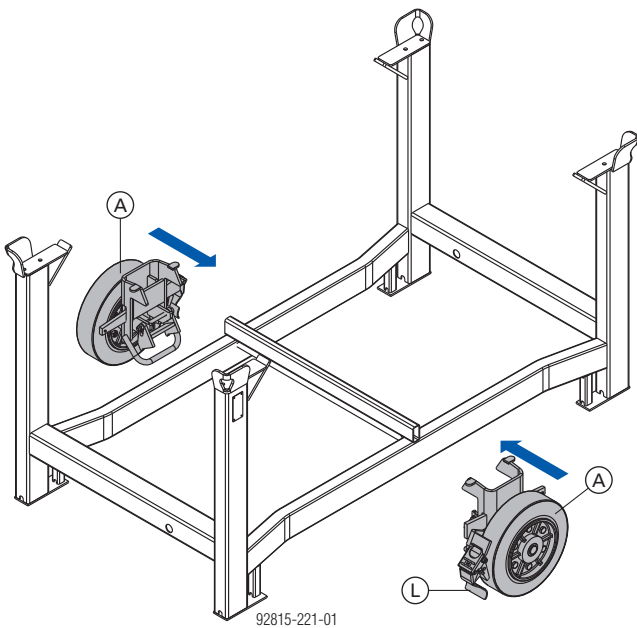
- D Spännkil



Vid behov kan bromskraften ställas in med justerskruv nyckelvidd 24.

Montering länkrullehjul utvändigt

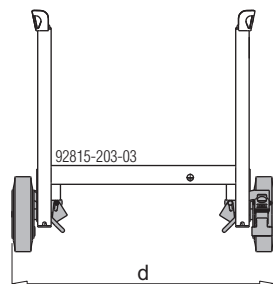
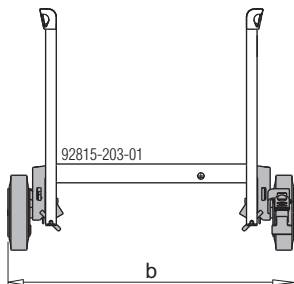
Följande anvisning beskriver monteringen på materialhäcken. Monteringen på de andra materialhäckarna är identisk.



- A Länkrullehjul
- L Parkeringsbroms

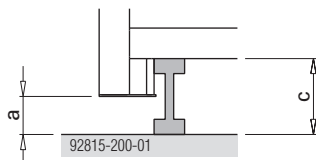
till tillverkningsår 2008

fr.o.m. tillverkningsår 2009



b... < 1100 mm
d... < 1020 mm

- Höj upp materialhäcken med underlägg (t.ex. träbalk H20) minst a = 100 mm.

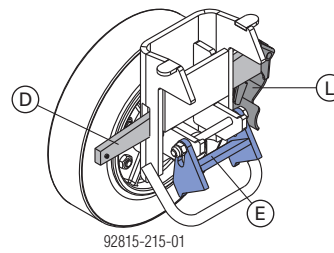


a ... 100 mm
c ... 200 mm

- Dra åt parkeringsbromsen på länkrullehjulet.
- Lossa spännkilen.

Vid materialhäck fr.o.m. tillverkningsår 2008

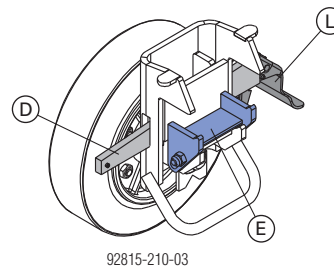
- Fäll adapter nedåt.



- D Spännkil
- E Adapter
- L Parkeringsbroms

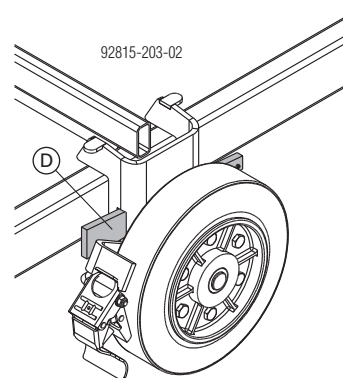
Vid materialhäck till tillverkningsår 2007

- Fäll upp adapter för rör 50.



- D Spännkil
- E Adapter
- L Parkeringsbroms

- Sätt på länkrullehjulet **mitt** på det horisontella formröret.
- Slå fast spännkilen



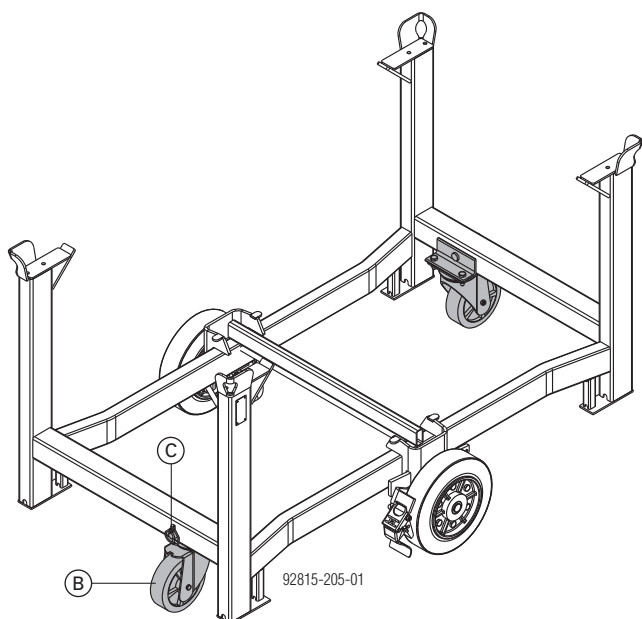
- D Spännkil



Vid behov kan bromskraften ställas in med justerskruv nyckelvidd 24.

Montering stödhjul

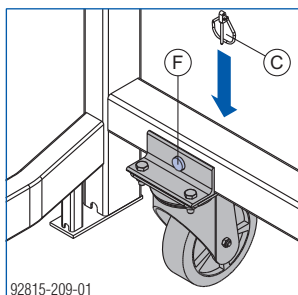
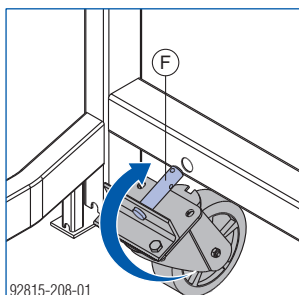
Följande anvisning beskriver monteringen på materialhäcken. Monteringen på de andra materialhäckarna är identisk.



B Stödhjul

C Sprint

- ▶ Ta bort sprinten.
- ▶ Skjut in bult D22 för stödhjulet inifrån i tvärprofilens hål.
- ▶ Säkra med sprint.



C Sprint

F Bult D22

Lyfta med kran

Hjulsatsen till materialhäck B kan vara kvar när transporthäcken flyttas.

- ▶ Kontrollera innan formborden fästs till kranen.



- Parkeringsbroms åtdragen.
- Länkrullehjulets spännkil ordentligt fastsatt.
- Sprint monterad på stödhjulets bult.

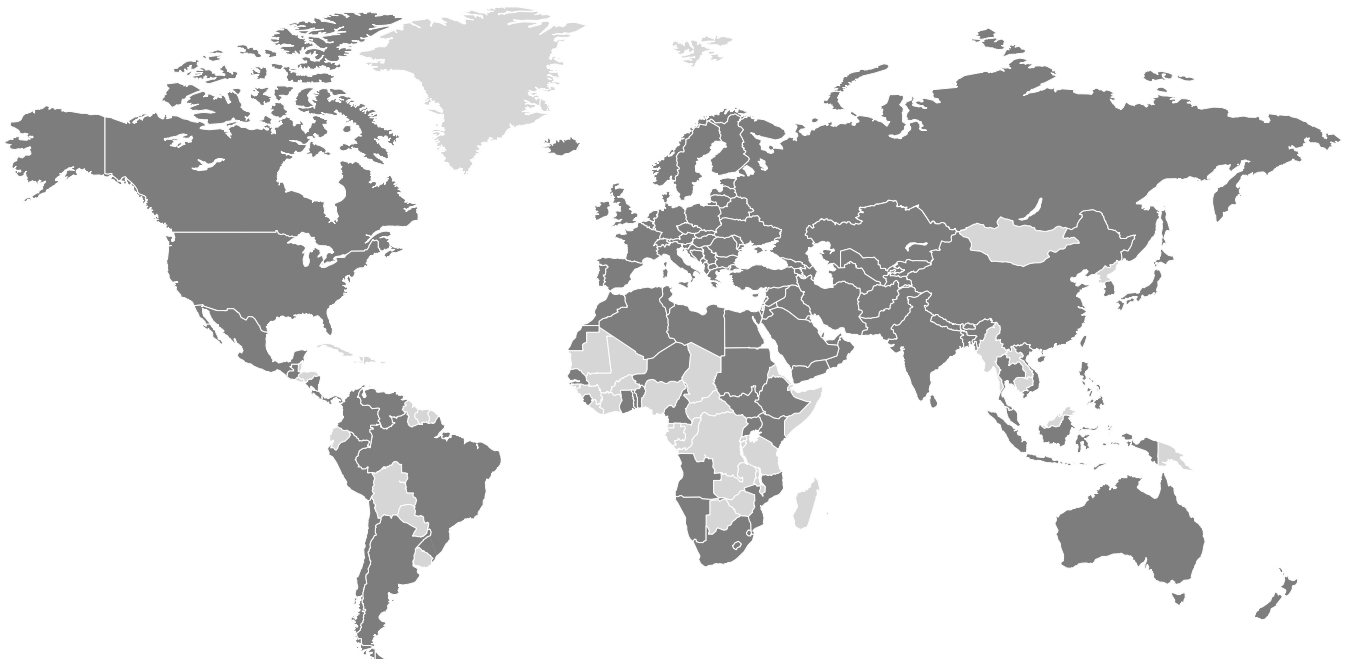
Över hela världen nära dig

Doka räknas till de globalt ledande företagen inom utveckling, tillverkning och försäljning av formteknik för alla områden inom byggtekniken.

Med mer än 160 filialer och logistikcentraler i mer än 70 länder har Doka Group ett effektivt försäljningsnät och

garanterar på så sätt att materiel och teknisk support tillhandahålls snabbt och professionellt.

Doka Group är ett företag inom Umdasch Group och sysselsätter globalt mer än 6 000 medarbetare.



www.doka.com/multi-trip-packaging