

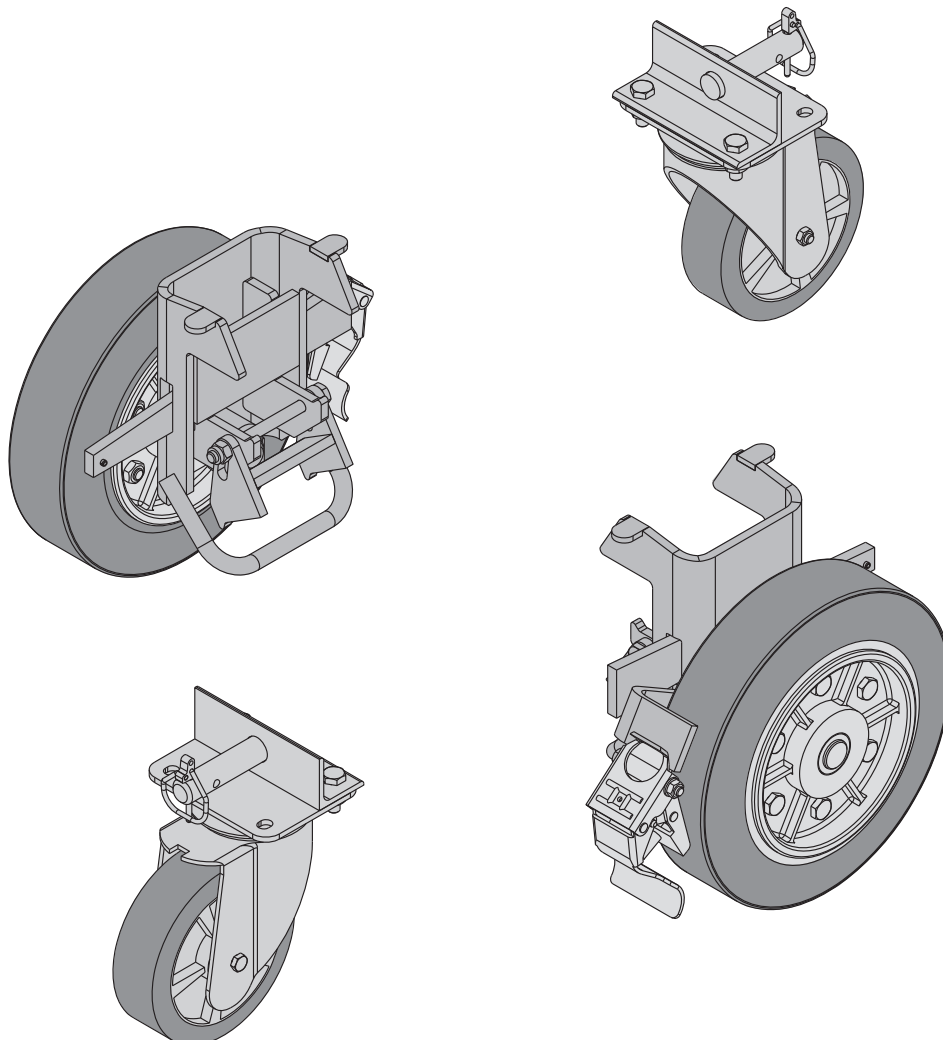
Formexperten.

# Hjulsats till materialhäck B

Art. nr.: 586168000 | fr.o.m. tillverkningsår 2008

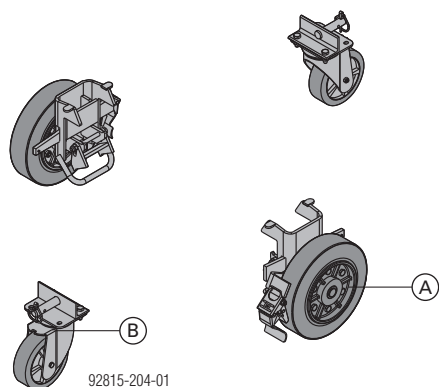
## Originalbruksanvisning

Sparas för framtida användning



## Produktbeskrivning

Med hjulsats till materialhäck B blir transporthäcken ett snabbt och smidigt transportmedel.



A Länkrullerhjul

B Stödhjul

En hjulsats B till materialhäck består av:

- 2 st. länkrullehjulen
- 2 st. Stödhjulen

Totalvikt: 33,8 kg

Hjulsats till materialhäck B kan monteras på följande transporthäckar:

- Doka materialhäckar
- **Doka materialcontainer tränredd**
- **Dokadek pallställ, tillpassningsbalk**

## Underhåll / kontroll

- Låt endast tillverkaren genomföra reparationer!
- Doka påtar sig inget ansvar för förändrade produkter!

## Före varje användning

- ▶ Kontrollera avseende skador och synliga deformationer.



Fästdon som inte motsvarar nedanstående riktlinjer ska direkt kasseras:

- Sprick- och skadefria svetsfogar.
- Inga deformationer.

## Lagring

- Lagra lyft- och transporthjälpmiddel "torrt och luftigt" och skydda mot väderpåverkan och aggressiva ämnen.

## Förutsättning för användningen:



### VARNING

Använd inte transporthäcken med monterad hjulsats till materialhäck B på valvformar.

- ▶ Ett fast, jämnt underlag med god hållfasthet (t.ex. betong) måste finnas.



### INFORMATION

- Körbanans lutning max 3%.
- Max. hastighet vid flyttning: 4 km/h (gånghastighet)!
- Öppningar i konstruktionen ska antingen täckas med inplankning, med tillräcklig bärformåga, som inte kan glida eller förses tillräckligt kraftig avspärning runtom!
- Håll förflyttningssvägen ren och fri från hinder!
- Förbjudet att använda förflyttningshjälpmiddel!
- Förbjudet att flytta transporthäckar staplade över varandra!

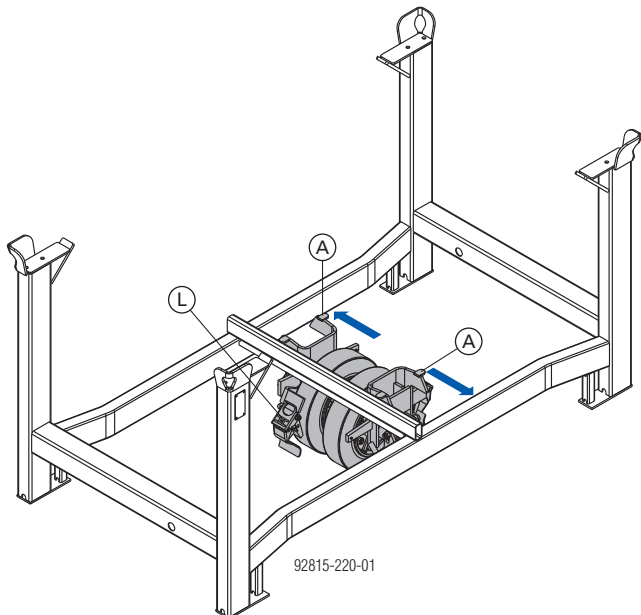
## Montering länkrullehjul invändigt

### Observera:

#### Vid materialhäck till tillverkningsår 2007

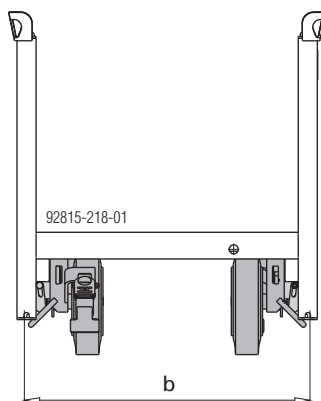
Montering av länkrullehjul är endast möjligt utvändigt.

Följande anvisning beskriver monteringen på materialhäcken. Monteringen på de andra materialhäckarna är identisk.



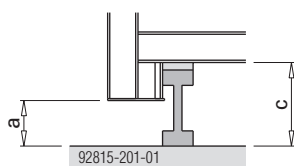
**A** Länkrullehjul

**L** Parkeringsbroms



b ... < 900 mm

- Höj upp materialhäcken med underlägg av trä minst a = 120 mm.

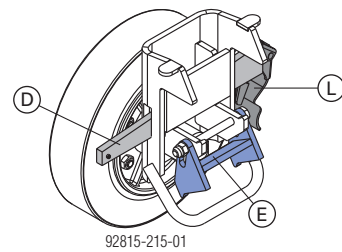


a ... 120 mm

c ... 220 mm

- Dra åt parkeringsbromsen på länkrullehjulet.
- Lossa spännkilen.

- Fäll adapter nedåt.

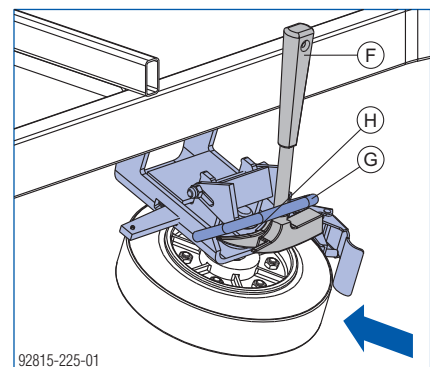


**D** Spännkil

**E** Adapter

**L** Parkeringsbroms

- Stick in formhammaren mellan greppbygeln och monteringsplåten.
- För in länkrullehjulet under materialhäcken.

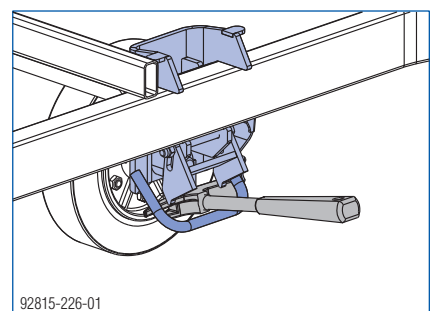


**F** Formhammare

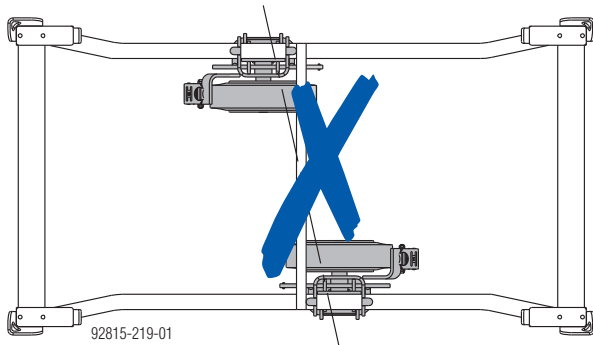
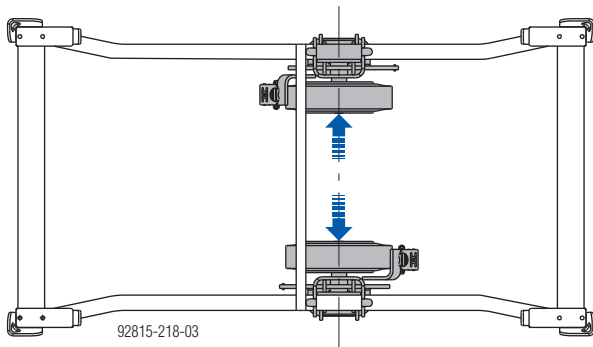
**G** Greppbygeln

**H** Monteringsplåten

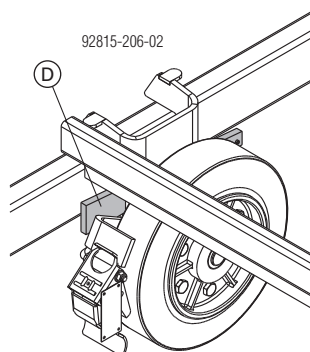
- Placera länkrullehjulet inifrån på den horisontella profilen.



- ▶ Montera båda länkrullehjulena i linje, liggande mot tvärsträvan.



- ▶ Slå fast spännkilen



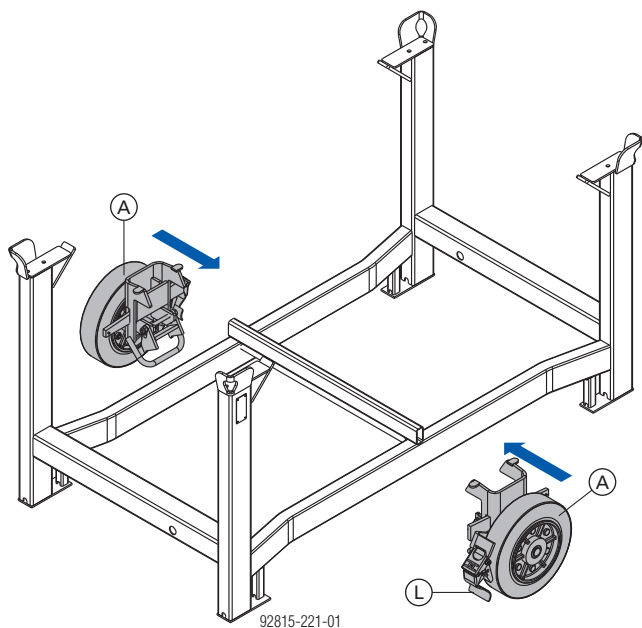
#### D Spännkil



Vid behov kan bromskraften ställas in med justerskruv nyckelvidd 24.

## Montering länkrullehjul utvändigt

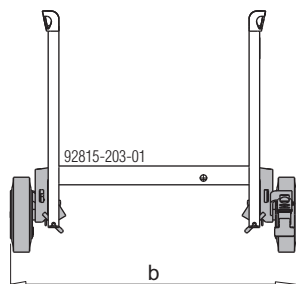
Följande anvisning beskriver monteringen på materialhäcken. Monteringen på de andra materialhäckarna är identisk.



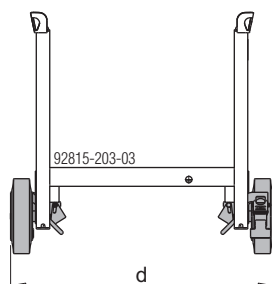
A Länkrullehjul

L Parkeringsbroms

till tillverkningsår 2008

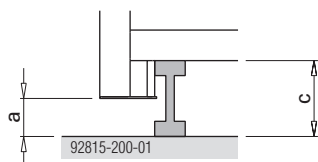


fr.o.m. tillverkningsår 2009



b... < 1100 mm  
d... < 1020 mm

► Höj upp materialhäcken med underlägg (t.ex. träbalk H20) minst a = 100 mm.

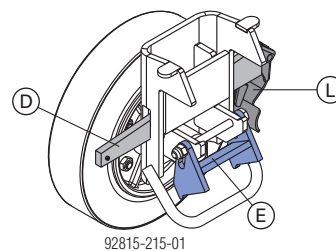


a ... 100 mm  
c ... 200 mm

► Dra åt parkeringsbromsen på länkrullehjulet.  
► Lossa spännkilen.

Vid materialhäck fr.o.m. tillverkningsår 2008

► Fäll adapter nedåt.



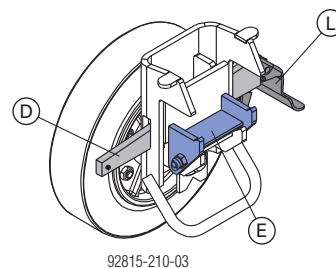
D Spännkil

E Adapter

L Parkeringsbroms

Vid materialhäck till tillverkningsår 2007

► Fäll upp adapter för rör 50.



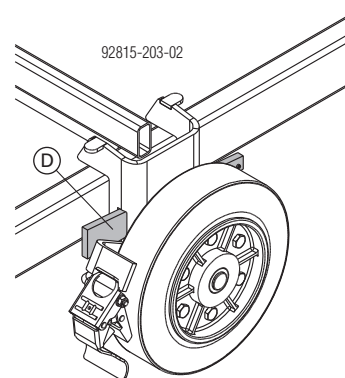
D Spännkil

E Adapter

L Parkeringsbroms

► Sätt på länkrullehjulet mitt på det horisontella formröret.

► Slå fast spännkilen



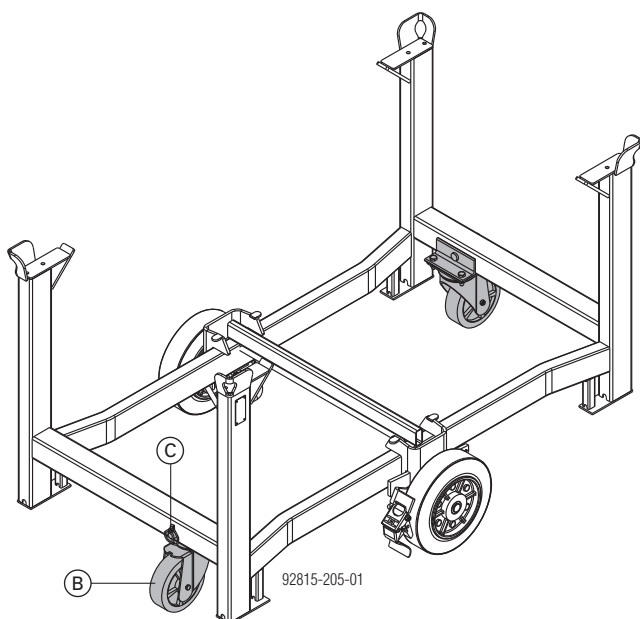
D Spännkil



Vid behov kan bromskraften ställas in med justerskruv nyckelvidd 24.

## Montering stöd hjul

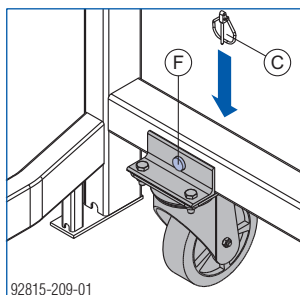
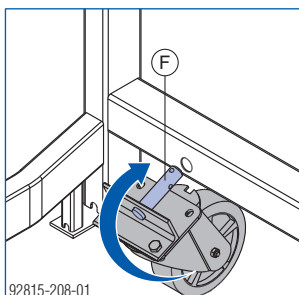
Följande anvisning beskriver monteringen på materialhäcken. Monteringen på de andra materialhäckarna är identisk.



**B** Stöd hjul

**C** Sprint

- Ta bort sprinten.
- Skjut in bult D22 för stöd hjulet inifrån i tvärprofilens hål.
- Säkra med sprint.



**C** Sprint

**F** Bult D22

## Lyfta med kran

Hjulsatsen till materialhäck B kan vara kvar när transporthäcken flyttas.

- Kontrollera innan formborden fästs till kranen.



- Parkeringsbroms åtdragen.
- Länkrullehjulets spännkil ordentligt fastsatt.
- Sprint monterad på stöd hjulets bult.