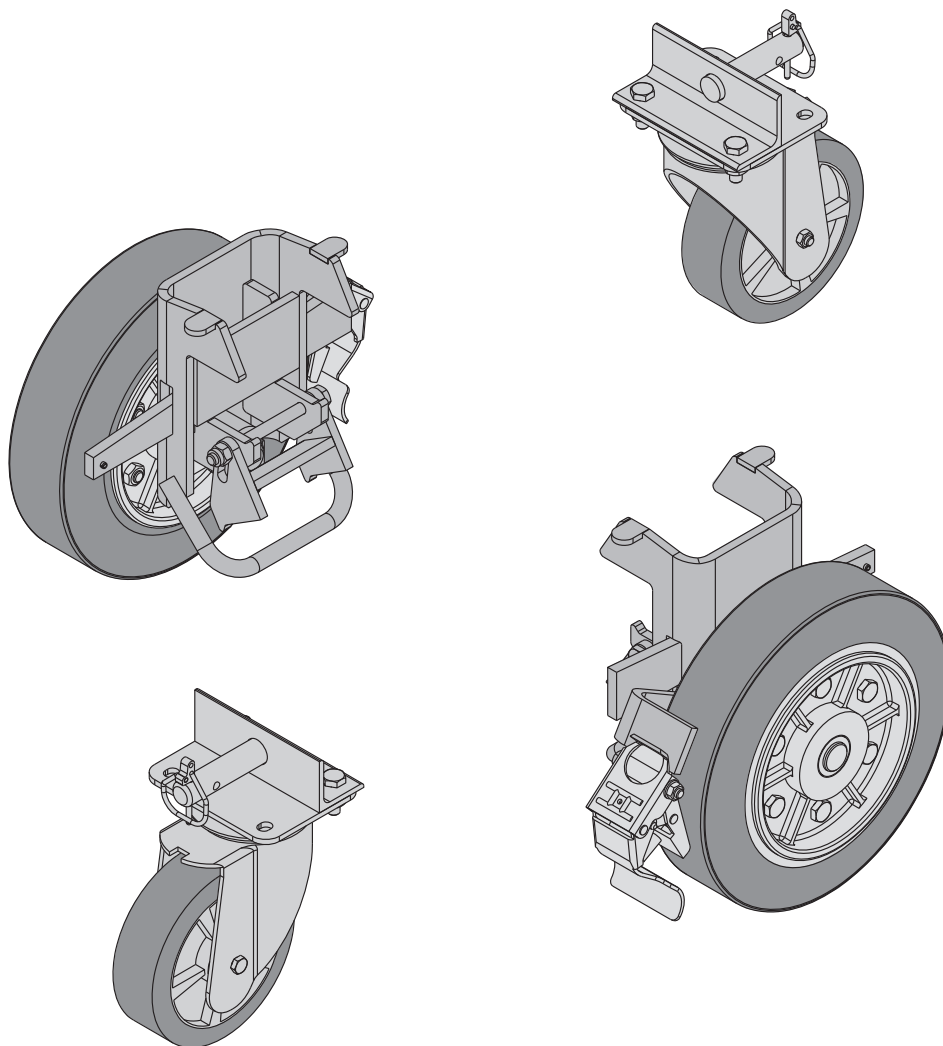


Die Schalungstechniker.

Anklemm-Radsatz B

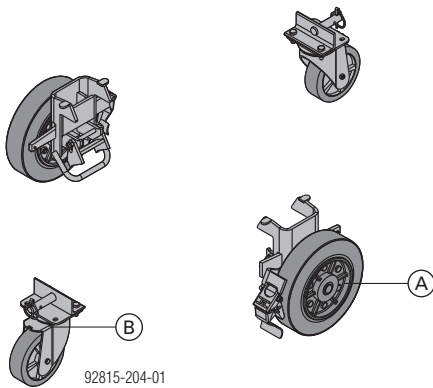
Art.-Nr.: 586168000

Anwenderinformation



Produktbeschreibung

Mit dem Anklemm-Radsatz B wird das Mehrweggebinde zu einem schnellen und wendigen Transportmittel.



A Schwerlastrad

B Stützrad

Ein Anklemm-Radsatz B besteht aus:

- 2 Stk. Schwerlastrad
- 2 Stk. Stützrad

Gesamtgewicht: 34 kg

Der Anklemm-Radsatz B kann an folgenden Mehrweggebinden montiert werden:

- Doka-Stapelpalette
- Doka-Kleinteilebox
- Dokadek-Ausgleichsträgerpalette
- Palette Schutzgitter Z

Voraussetzung für den Einsatz



WARNUNG

Mehrweggebinde mit montiertem Anklemm-Radsatz B nicht auf Deckenschalungen einsetzen.

- ▶ Ein tragfähiger, fester, ebener Untergrund muss vorhanden sein (z.B. Beton).



HINWEIS

- Fahrbahn-Neigung max. 3%.
- Max. Verfahrgeschwindigkeit 4 km/h (Schrittgeschwindigkeit)!
- Bauwerksöffnungen entweder mit verrutschsicherem Belag mit ausreichender Tragfähigkeit verschließen oder entsprechend starke Randabschränkungen vorsehen!
- Verfahrestrecke säubern und von Hindernissen frei halten!
- Verwendung von Verfahrhilfsmitteln verboten!
- Verfahren von übereinandergestapelten Mehrweggebinden verboten!

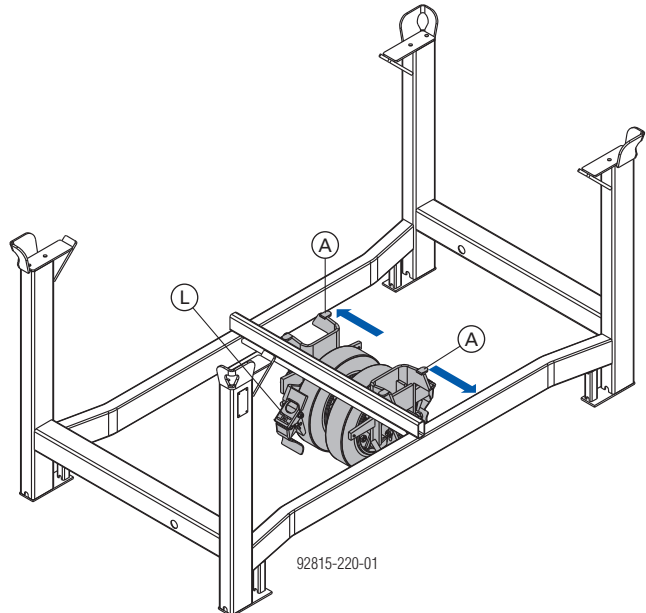
Montage Schwerlastrad innen

Hinweis:

Bei Stapelpalette bis Baujahr 2007

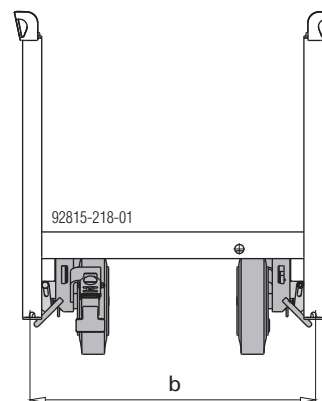
Montage der Schwerlasträder nur außen möglich.

Die folgende Anleitung beschreibt die Montage an der Stapelpalette. Die Montage an den anderen Mehrweggebinden ist identisch.



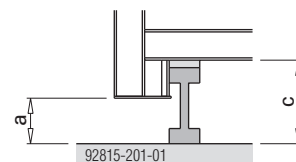
A Schwerlastrad

L Feststellbremse



b ... < 900 mm

- ▶ Stapelpalette mit Unterlegholz um mind. a=120 mm erhöhen.

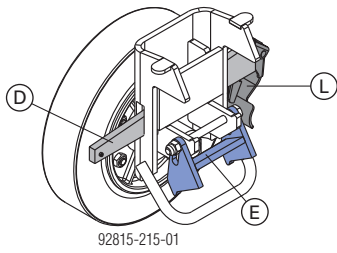


a ... 120 mm

c ... 220 mm

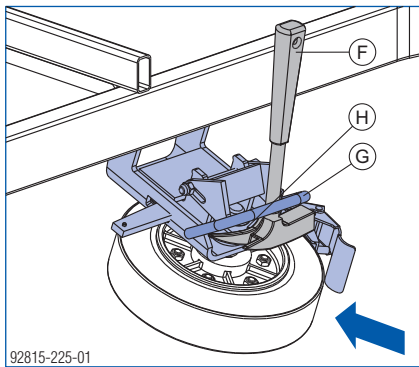
- ▶ Am Schwerlastrad die Feststellbremse anziehen.
- ▶ Spannkeil lockern.

- ▶ Adapter nach unten klappen.



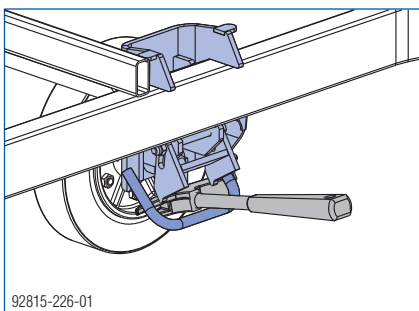
- D Spannkeil
- E Adapter
- L Feststellbremse

- ▶ Schalhammer zwischen Griffbügel und Montageblech einfädeln.
- ▶ Schwerlastrad unter die Palette führen.

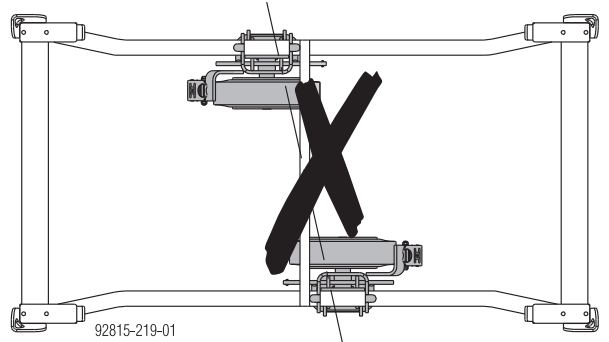
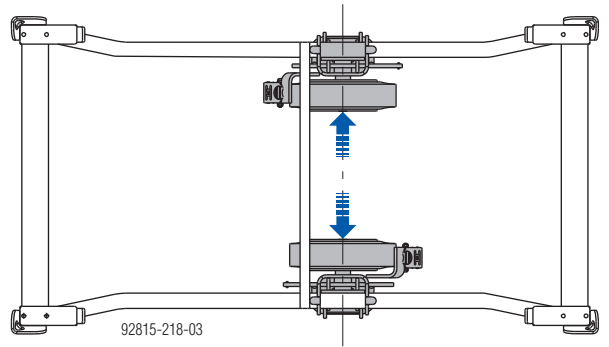


- F Schalhammer
- G Griffbügel
- H Montageblech

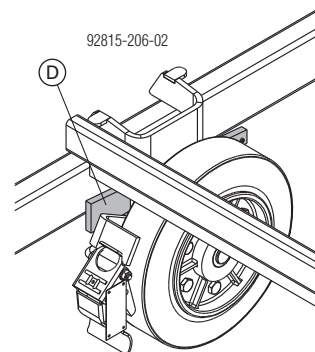
- ▶ Schwerlastrad von innen am horizontalen Formrohr aufsetzen.



- ▶ Beide Schwerlasträder fluchtend, an der Verbindungsstrebe anliegend, montieren.



- ▶ Spannkeil fest anschlagen.



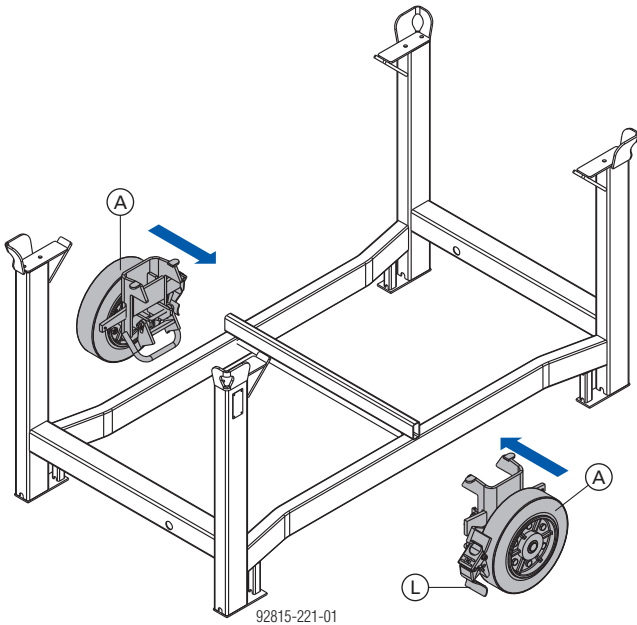
- D Spannkeil



Bei Bedarf kann die Bremskraft mit der Einstellschraube Schlüsselweite 24 eingestellt werden.

Montage Schwerlastrad außen

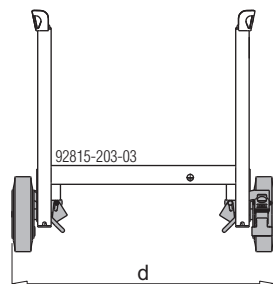
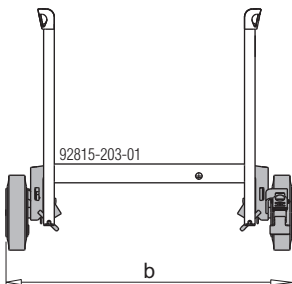
Die folgende Anleitung beschreibt die Montage an der Stapelpalette. Die Montage an den anderen Mehrweggebunden ist identisch.



- A Schwerlastrad
- L Feststellbremse

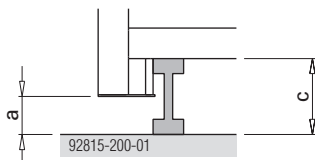
bis Baujahr 2008

ab Baujahr 2009



b... < 1100 mm
d... < 1020 mm

- ▶ Stapelpalette mit Unterlegholz (z.B. H20 Träger) um mind. a=100 mm erhöhen.

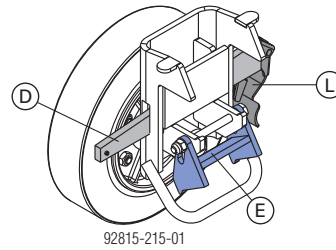


a ... 100 mm
c ... 200 mm

- ▶ Am Schwerlastrad die Feststellbremse anziehen.
- ▶ Spannkeil lockern.

Bei Stapelpalette ab Baujahr 2008

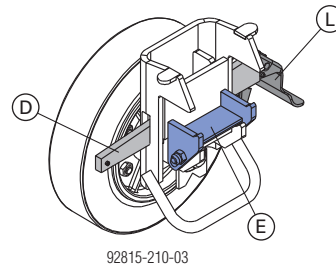
- ▶ Adapter nach unten klappen.



- D Spannkeil
- E Adapter
- L Feststellbremse

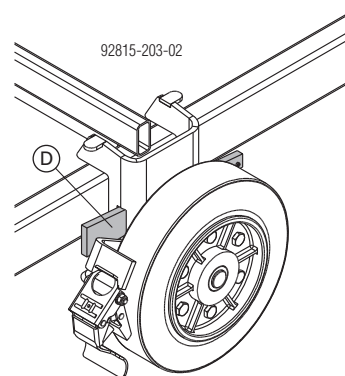
Bei Stapelpalette bis Baujahr 2007

- ▶ Adapter für Formrohr 50 nach oben klappen.



- D Spannkeil
- E Adapter
- L Feststellbremse

- ▶ Schwerlastrad am horizontalen Formrohr **mittig** aufsetzen.
- ▶ Spannkeil fest anschlagen.



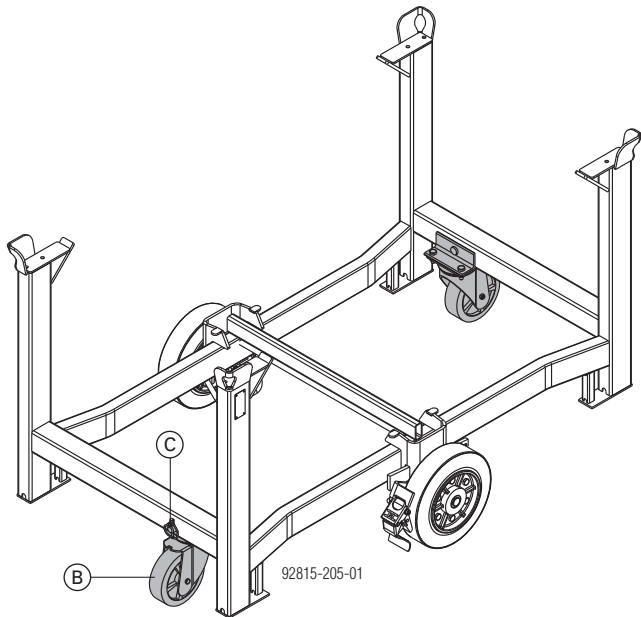
- D Spannkeil



Bei Bedarf kann die Bremskraft mit der Einstellschraube Schlüsselweite 24 eingestellt werden.

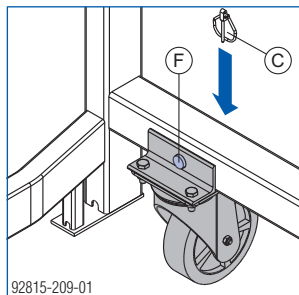
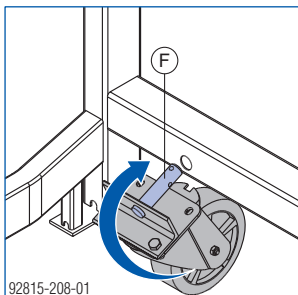
Montage Stützrad

Die folgende Anleitung beschreibt die Montage an der Stapelpalette. Die Montage an den anderen Mehrweggebunden ist identisch.



- B** Stützrad
- C** Klappstecker

- Klappstecker entfernen.
- Absteckbolzen D22 vom Stützrad von innen in die Bohrung des Querprofils einschieben.
- Mit Klappstecker sichern.



- C** Klappstecker
- F** Absteckbolzen D22

Umsetzen mit dem Kran

Der Anklemm-Radsatz B kann während des Umsetzens am Mehrweggebinde verbleiben.

- Vor dem Anschlagen des Kranes prüfen.



- Feststellbremse angezogen.
- Spannkeil des Schwerlastrades fest angeschlagen.
- Klappstecker am Absteckbolzen des Stützrades montiert.

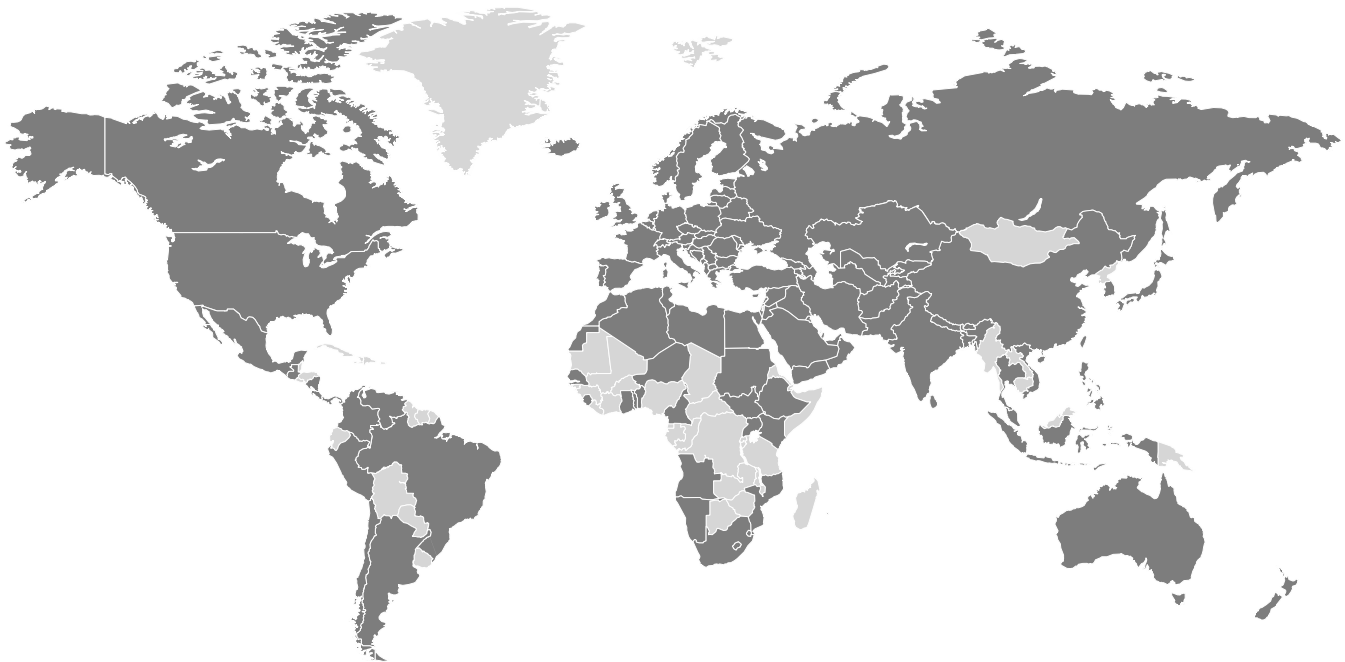
Weltweit in Ihrer Nähe

Doka zählt zu den weltweit führenden Unternehmen in der Entwicklung, Herstellung und im Vertrieb von Schalungstechnik für alle Bereiche am Bau.

Mit mehr als 160 Vertriebs- und Logistikstandorten in über 70 Ländern verfügt die Doka Group über ein leistungsstarkes Vertriebsnetz und garantiert damit die

rasche und professionelle Bereitstellung von Material und technischem Support.

Die Doka Group ist ein Unternehmen der Umdasch Group und beschäftigt weltweit mehr als 6000 Mitarbeiterinnen und Mitarbeiter.



www.doka.com/multi-trip-packaging