

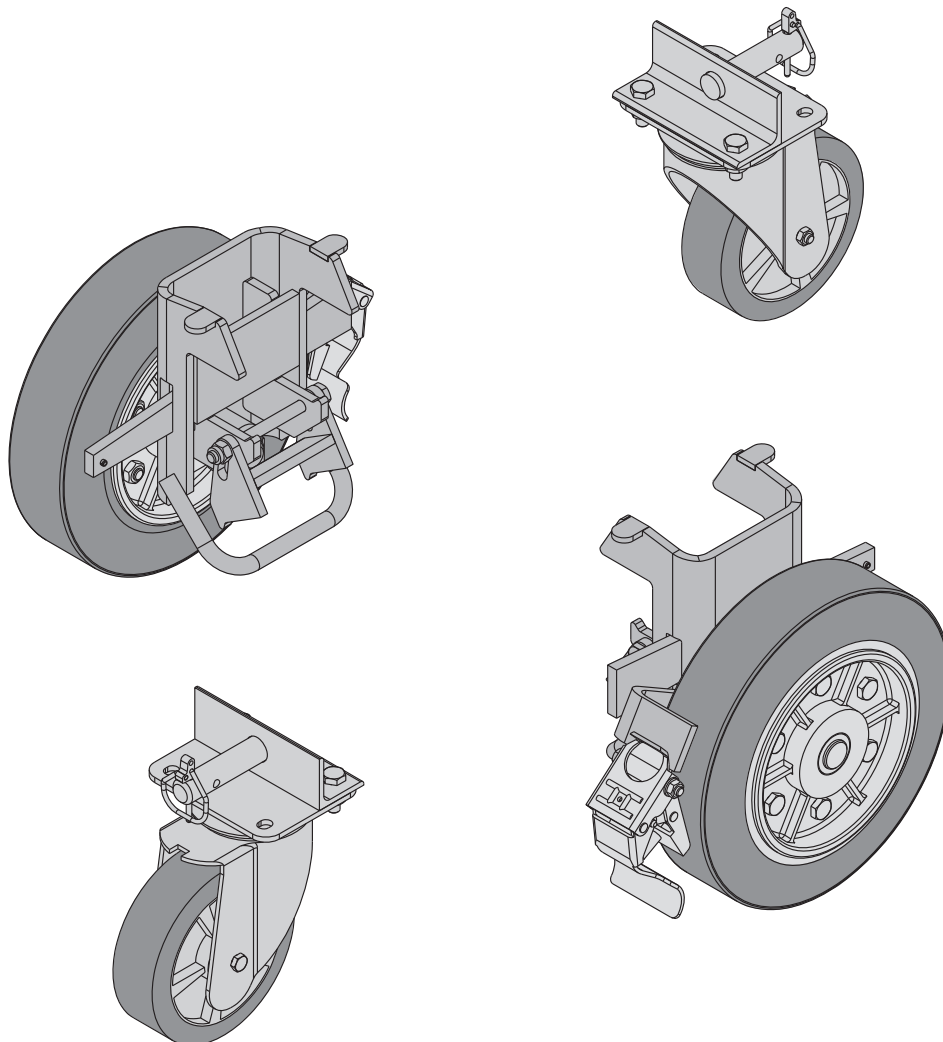
Die Schalungstechniker.

# Anklemm-Radsatz B

Art.-Nr.: 586168000 | ab Baujahr 2008

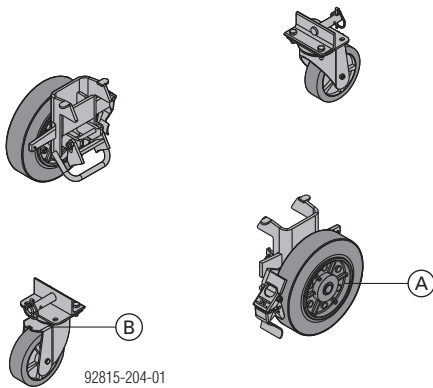
## Originalbetriebsanleitung

Für künftige Verwendung aufbewahren



## Produktbeschreibung

Mit dem Anklemm-Radsatz B wird das Mehrweggebinde zu einem schnellen und wendigen Transportmittel.



**A** Schwerlastrad

**B** Stützrad

Ein Anklemm-Radsatz B besteht aus:

- 2 Stk. Schwerlastrad
- 2 Stk. Stützrad

Gesamtgewicht: 33,8 kg

Der Anklemm-Radsatz B kann an folgenden Mehrweggebinden montiert werden:

- Doka-Stapelpaletten
- **Doka-Kleinteilebox**
- **Dokadek-Ausgleichsträgerpalette**

## Wartung / Überprüfung

- Reparaturen nur vom Hersteller durchführen lassen!
- Für veränderte Produkte übernimmt Doka keine Haftung!

### Vor jedem Einsatz

- ▶ Auf Beschädigung oder optisch wahrnehmbare Verformungen prüfen.



Lastaufnahmemittel, die den nachfolgenden Richtlinien nicht entsprechen, sofort aussondern:

- Riss- und kerbfreie Schweißnähte.
- Keine Verformungen.

## Lagerung

- Lastaufnahmemittel "trocken und luftig" sowie vor Witterungseinflüssen und aggressiven Stoffen geschützt lagern.

## Voraussetzung für den Einsatz



### WARNUNG

Mehrweggebinde mit montiertem Anklemm-Radsatz B nicht auf Deckenschalungen einsetzen.

- ▶ Ein tragfähiger, fester, ebener Untergrund muss vorhanden sein (z.B. Beton).



### HINWEIS

- Fahrbahn-Neigung max. 3%.
- Max. Verfahrgeschwindigkeit 4 km/h (Schrittgeschwindigkeit)!
- Bauwerksöffnungen entweder mit verrutschsicherem Belag mit ausreichender Tragfähigkeit verschließen oder entsprechend starke Randabschränkungen vorsehen!
- Verfahrestrecke säubern und von Hindernissen frei halten!
- Verwendung von Verfahrhilfsmitteln verboten!
- Verfahren von übereinandergestapelten Mehrweggebinden verboten!

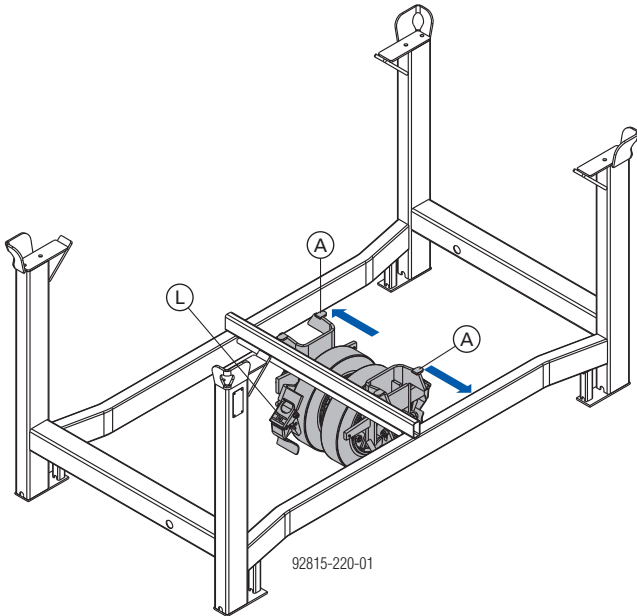
## Montage Schwerlastrad innen

### Hinweis:

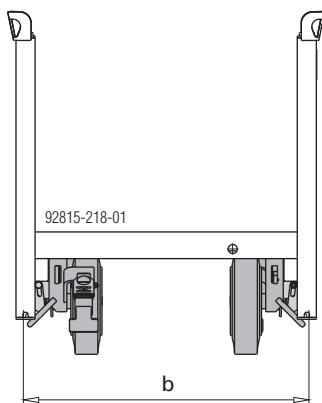
#### Bei Stapelpalette bis Baujahr 2007

Montage der Schwerlasträder nur außen möglich.

Die folgende Anleitung beschreibt die Montage an der Stapelpalette. Die Montage an den anderen Mehrweggebunden ist identisch.

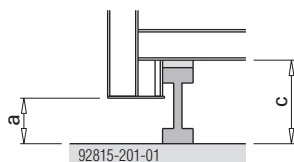


- A** Schwerlastrad
- L** Feststellbremse



b ... < 900 mm

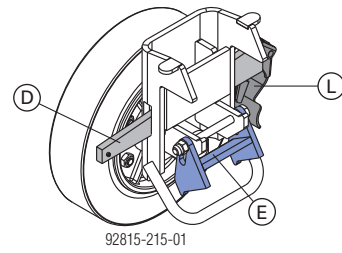
- ▶ Stapelpalette mit Unterlegholz um mind. a=120 mm erhöhen.



a ... 120 mm  
c ... 220 mm

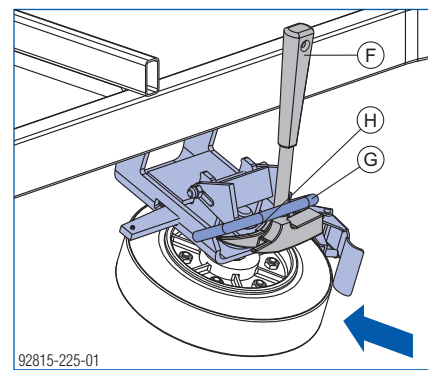
- ▶ Am Schwerlastrad die Feststellbremse anziehen.
- ▶ Spannkeil lockern.

- ▶ Adapter nach unten klappen.



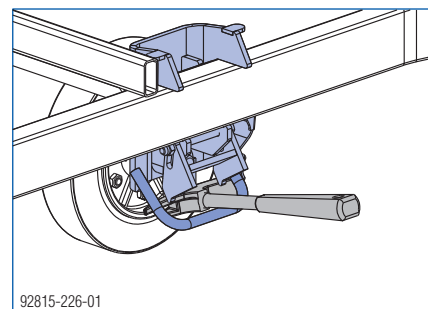
- D** Spannkeil
- E** Adapter
- L** Feststellbremse

- ▶ Schalhammer zwischen Griffbügel und Montageblech einfädeln.
- ▶ Schwerlastrad unter die Palette führen.

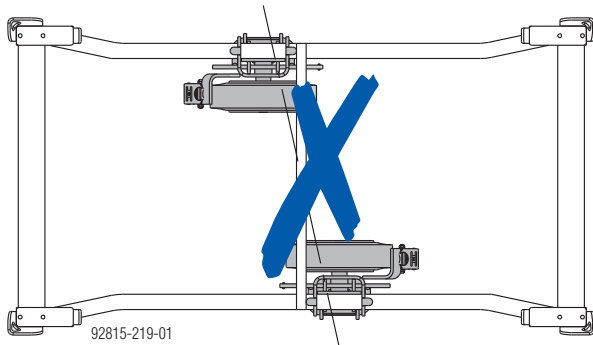
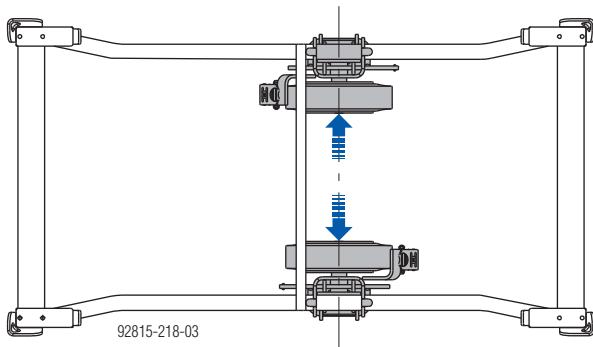


- F** Schalhammer
- G** Griffbügel
- H** Montageblech

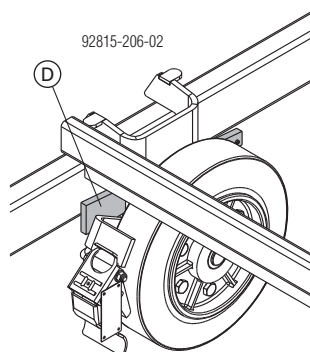
- ▶ Schwerlastrad von innen am horizontalen Formrohr aufsetzen.



- ▶ Beide Schwerlasträder fluchtend, an der Verbindungsstrebe anliegend, montieren.



- ▶ Spannkeil fest anschlagen.



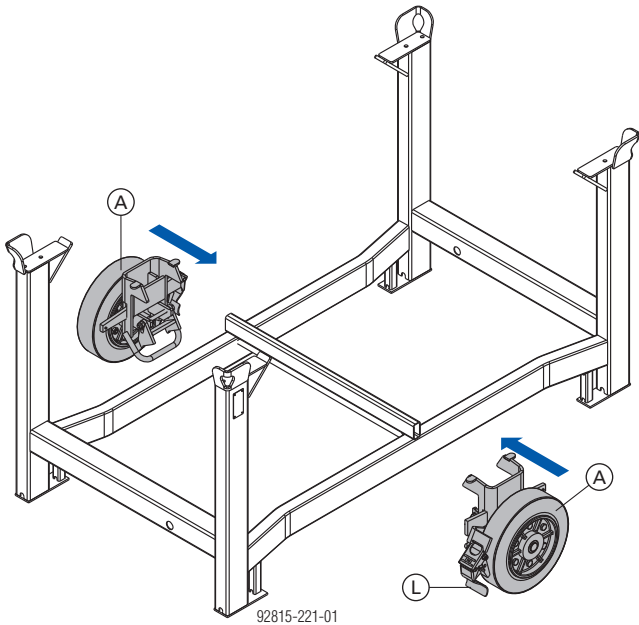
#### D Spannkeil



Bei Bedarf kann die Bremskraft mit der Einstellschraube Schlüsselweite 24 eingestellt werden.

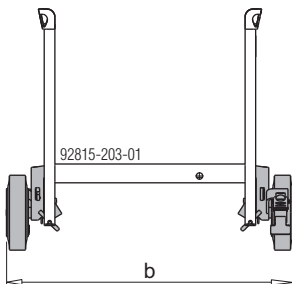
## Montage Schwerlastrad außen

Die folgende Anleitung beschreibt die Montage an der Stapelpalette. Die Montage an den anderen Mehrweggebirgen ist identisch.

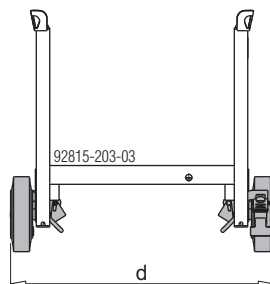


- A Schwerlastrad
- L Feststellbremse

bis Baujahr 2008

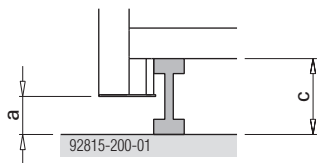


ab Baujahr 2009



b... < 1100 mm  
d... < 1020 mm

- ▶ Stapelpalette mit Unterlegholz (z.B. H20 Träger) um mind. a=100 mm erhöhen.

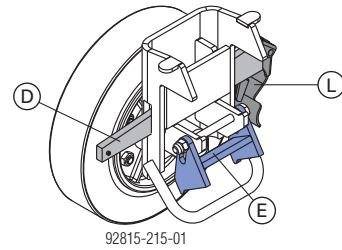


a ... 100 mm  
c ... 200 mm

- ▶ Am Schwerlastrad die Feststellbremse anziehen.
- ▶ Spannkeil lockern.

### Bei Stapelpalette ab Baujahr 2008

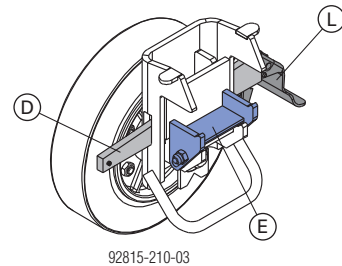
- ▶ Adapter nach unten klappen.



- D Spannkeil
- E Adapter
- L Feststellbremse

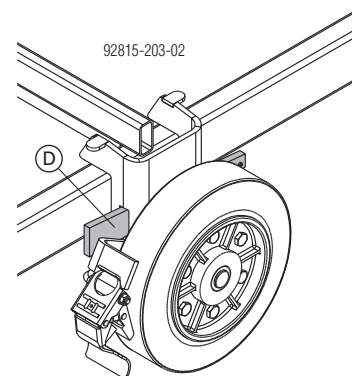
### Bei Stapelpalette bis Baujahr 2007

- ▶ Adapter für Formrohr 50 nach oben klappen.



- D Spannkeil
- E Adapter
- L Feststellbremse

- ▶ Schwerlastrad am horizontalen Formrohr **mittig** aufsetzen.
- ▶ Spannkeil fest anschlagen.



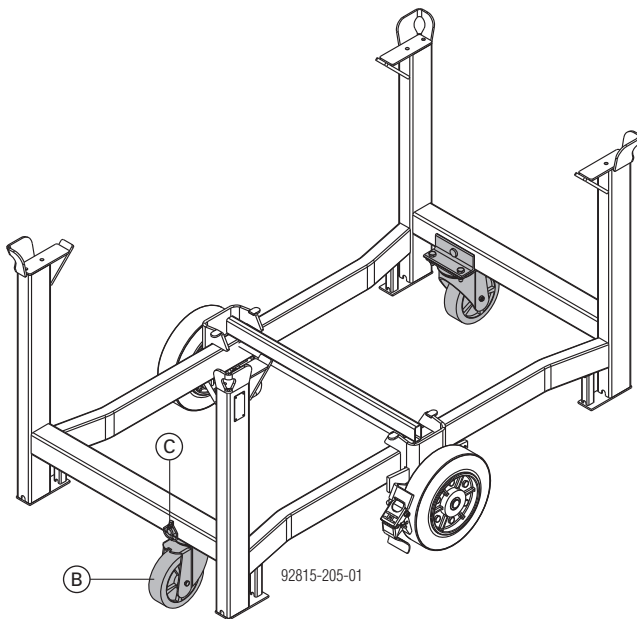
- D Spannkeil



Bei Bedarf kann die Bremskraft mit der Einstellschraube Schlüsselweite 24 eingestellt werden.

## Montage Stützrad

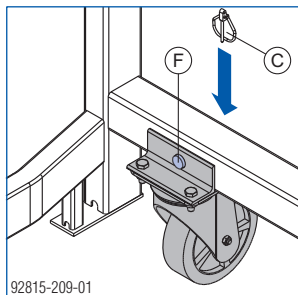
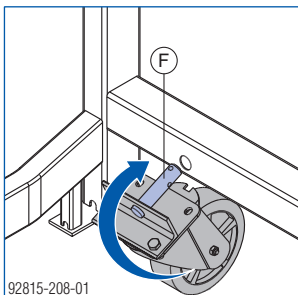
Die folgende Anleitung beschreibt die Montage an der Stapelpalette. Die Montage an den anderen Mehrweggebinden ist identisch.



**B** Stützrad

**C** Klappstecker

- Klappstecker entfernen.
- Absteckbolzen D22 vom Stützrad von innen in die Bohrung des Querprofiles einschieben.
- Mit Klappstecker sichern.



**C** Klappstecker

**F** Absteckbolzen D22

## Umsetzen mit dem Kran

Der Anklemm-Radsatz B kann während des Umsetzens am Mehrweggebinde verbleiben.

- Vor dem Anschlagen des Kranes prüfen.



- Feststellbremse angezogen.
- Spannkeil des Schwerlastrades fest angeschlagen.
- Klappstecker am Absteckbolzen des Stützrades montiert.