

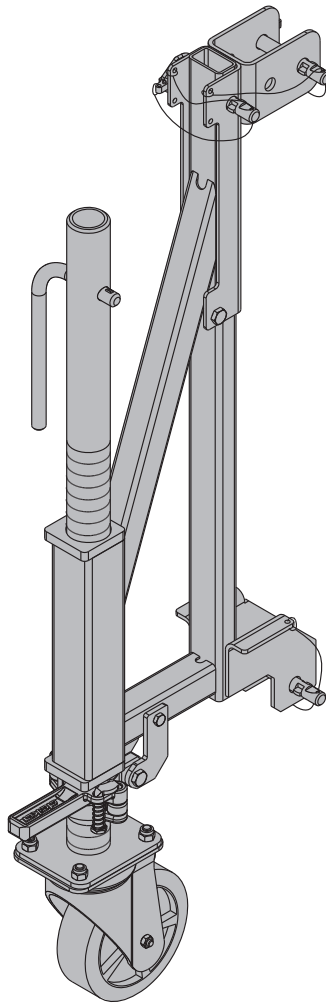
Die Schalungstechniker.

Staxo 40-Umsetzrad

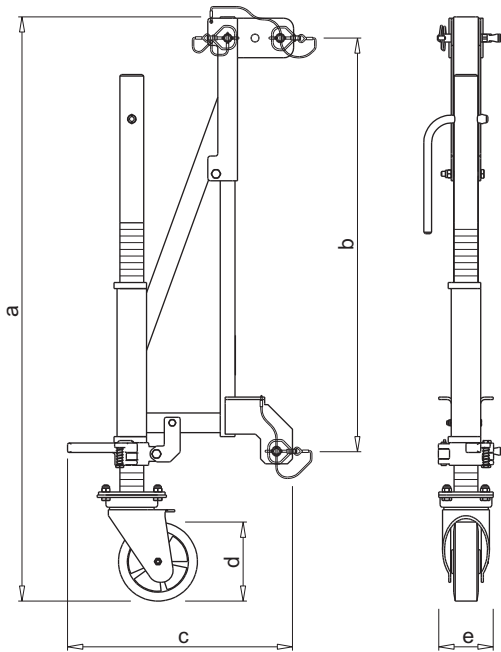
Art.-Nr.: 582218000 | ab Baujahr 2010

Originalbetriebsanleitung

Für künftige Verwendung aufbewahren



Produktdarstellung



- a ... min. 1158 mm - max. 1478 mm (Spindelweg: max. 320 mm)
 b ... 574 mm / 837 mm
 c ... 456 mm
 d ... 160 mm
 e ... 110 mm

Daten am Typenschild

Bezeichnung: Staxo 40-Umsetzrad
 Art.-Nr.: 582218000
 Eigengewicht: 21,7 kg
 Max. Tragfähigkeit: 500 kg
 Baujahr: siehe Typenschild



Bestimmungsgemäße Verwendung

Das Staxo 40-Umsetzrad dient zum horizontalen Verahren von Traggerüsten des Doka-Traggerüstes Staxo 40, mit oder ohne Schalung (Bestimmungsgemäße Verwendung).

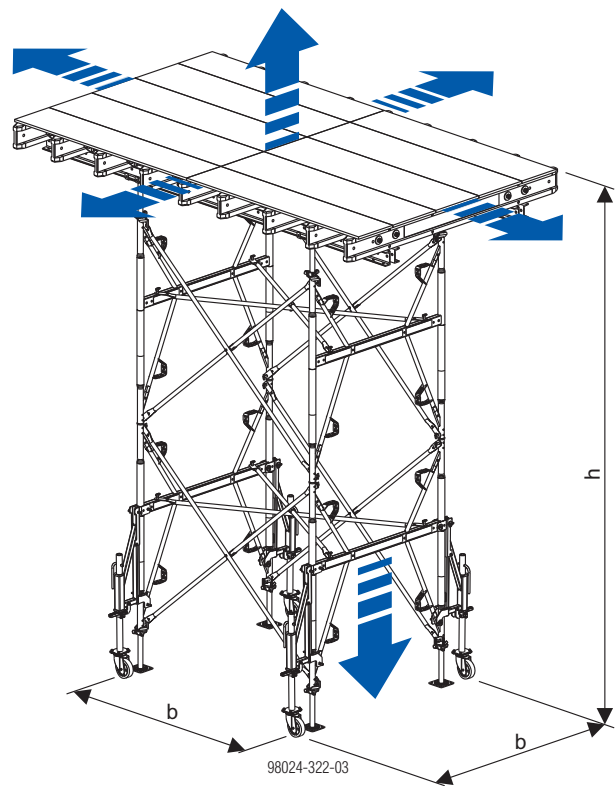


HINWEIS

- Eine andere oder darüber hinausgehende Verwendung ist nicht bestimmungsgemäß und bedarf der schriftlichen Freigabe durch die Fa. Doka!
- Das Umsetzen von Traggerüsten anderer Hersteller ist verboten.

Folgende Funktionen sind integriert:

- Anheben
- Fahren
- Einrichten
- Absenken



Zul. Gesamtgewicht einer Umsetzeinheit 1000 kg
 (max. 4 Staxo 40-Umsetzräder je Umsetzeinheit)



HINWEIS

Beim Umsetzen mit Standard-Oberkonstruktionen beachten:
 Verhältnis $b:h = \max. 1:3$, wobei die schmalste Seite b maßgebend ist.
 Sonderkonstruktionen statisch überprüfen!

Wartung / Überprüfung

- Reparaturen nur vom Hersteller durchführen lassen!
- Für veränderte Produkte übernimmt Doka keine Haftung!

Vor jedem Einsatz

- ▶ Auf Beschädigung oder optisch wahrnehmbare Verformungen prüfen.



Lastaufnahmemittel, die den nachfolgenden Richtlinien nicht entsprechen, sofort aussondern:

- Keine Verformungen.
- Keine Risse und Kerben.
- Keine Schäden infolge Hitzeeinwirkung.
- Typenschild muss vorhanden und gut lesbar sein.

In regelmäßigen Abständen

- Die Überprüfung von Lastaufnahmemitteln durch einen **Sachkundigen** in Übereinstimmung mit **nationalen gesetzlichen Vorschriften**, ist in regelmäßigen Abständen durchzuführen. Wenn nicht anders vorgeschrieben, ist die Überprüfung **mindestens jährlich** durchzuführen.

Lagerung

- Lastaufnahmemittel "trocken und luftig" sowie vor Witterungseinflüssen und aggressiven Stoffen geschützt lagern.

Voraussetzung für den Einsatz



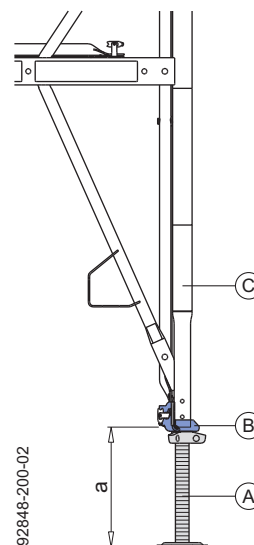
HINWEIS

- Ein tragfähiger, ausreichend dimensionierter, fester, ebener Untergrund muss vorhanden sein (z.B. Beton).
- Max. erlaubte Fahrbahnneigung: 2%
Darüber hinaus ist die zul. Fahrbahnneigung statisch zu ermitteln (Kippgefahr, Rollkräfte).
- Bauwerksöffnungen entweder mit verrutschsicherem Belag mit ausreichender Tragfähigkeit verschließen oder entsprechend starke Randabschränkungen vorsehen!
- Verfahrstrecke säubern und von Hindernissen frei halten!
- Es dürfen nur entsprechend den Montageplänen bzw. den Aufbauregeln der Anwenderinformation verschwertete Traggerüste verfahren werden.

Montage am Traggerüst

Traggerüst vorbereiten

- ▶ Bei großen Fußspindelauszügen die Auszugslänge der Fußspindeln auf Maß "a" reduzieren.
- ▶ Fußspindeln mit Spindelsicherung am Rahmen sichern.



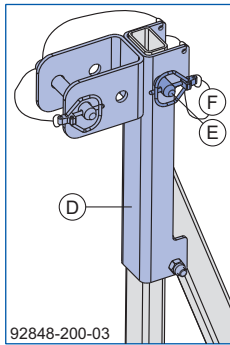
a ... max. 40 cm

- A** Staxo 40-Fußspindel
- B** Staxo 40-Spindelsicherung
- C** Staxo 40-Rahmen

Umsetzräder vorbereiten

Umsetzräder an die Staxo 40-Rahmen des untersten Schusses anpassen:

- ▶ Einstellbügel mit Bolzen D16/125 in der benötigten Position abstecken und mit Klappstecker sichern.



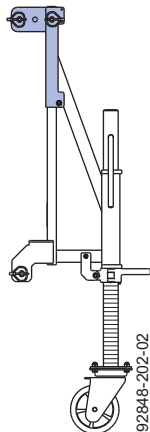
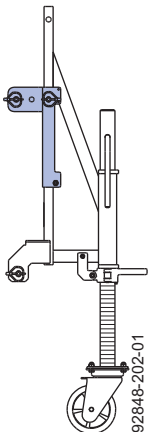
D Einstellbügel

E Bolzen D16/125

F Klappstecker

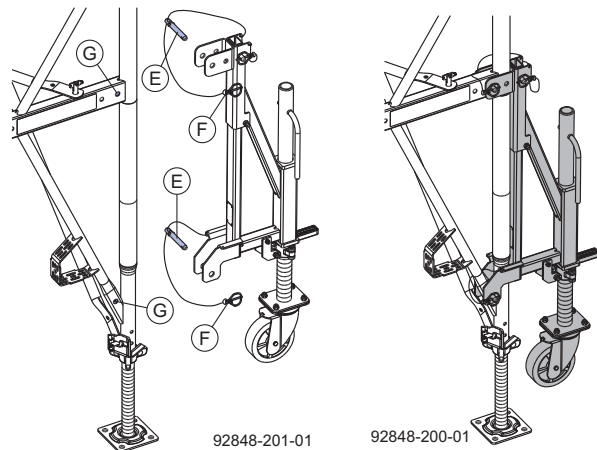
Position Einstellbügel:

- Rahmen 0,90m
- Rahmen 1,20m
- Rahmen 1,80m gewendet
- Rahmen 1,80m



Umsetzräder am Traggerüst montieren

- ▶ Umsetzrad mit 2 Bolzen D16/125 am Staxo 40-Rahmen abstecken (in Rahmenrichtung) und mit Klappstecker sichern.



E Bolzen D16/125

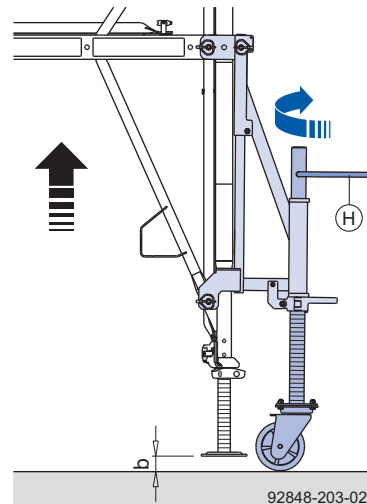
F Klappstecker

G Absteckpositionen im Staxo 40-Rahmen

Verfahren

Traggerüst anheben

- ▶ Mit der im Umsetzrad integrierten Spindel das Traggerüst um max. 5 cm anheben.



b ... max. 5 cm

H Handgriff der Umsetzradspindel



Schnelles Absenken der Lenkrolle:

- 1) Spannmutter des Umsetzrades durch Betätigen des integrierten Schnellverschlusses öffnen.
Spindel samt Lenkrolle senkt sich ab.
- 2) Anschließend Spannmutter wieder schließen und mit Schnellverschluss sichern.

Traggerüst verfahren



HINWEIS

- Besondere Vorsicht bei:
 - Höhenversprüngen
 - Stufen
 - Durchbrüchen (Öffnungen in der Fahrbahn und in Wänden)
 - starkem Wind
- Im unmittelbaren Gefahrenbereich ist das Verweilen dritter Personen verboten!
- Auf Kippgefahr (besonders bei starkem Wind) achten.
- Verwendung von Verfahrhilfsmitteln verboten!
- Auf sanftes Anfahren und gleichmäßigen Zug achten.
- Max. Verfahrgeschwindigkeit 4 km/h (Schrittgeschwindigkeit)!
- Besondere Vorsicht beim Überfahren von Absätzen im Boden (keine scharfkantigen Absätze, max. Absatzhöhe 15 mm).
- Für längere Pausen oder endgültigen Parkzustand die Umsetzräder entlasten (Traggerüst absenken).



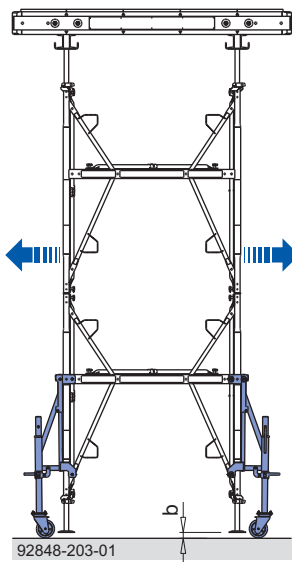
WARNUNG

- Personentransport ist verboten!
- Vor dem Umsetzen lose Teile (z.B. Passstreifen) vom Traggerüst bzw. Schalung entfernen.



WARNUNG

- Kippgefahr!
- Das Traggerüst darf für das Verfahren max. 5 cm angehoben werden.



b ... max. 5 cm

Traggerüst mit montierten Umsetzrädern mit dem Kran umsetzen



Hinweise zum Umsetzen mit dem Kran (Anschlagpunkte usw.) in der Anwenderinformation "Traggerüst Staxo 40" beachten.

- Befestigung der Umsetzräder am Traggerüst kontrollieren.



Kontrolle ob alle Bolzen mit Klappstecker gesichert sind.

Traggerüst absenken



HINWEIS

Die Spannmutter darf unter Last nicht geöffnet werden!

- Mit der im Umsetzrad integrierten Spindel das Traggerüst absenken.

Konformitätserklärung



EG-Konformitätserklärung

im Sinne der EG-Richtlinie 2006/42/EG.

Der Hersteller erklärt, dass das Produkt

Staxo 40-Umsetzrad, Art.-Nr. 582218000

aufgrund seiner Konzipierung und Bauart, sowie in der von uns in Verkehr gebrachten Ausführung den einschlägigen, grundlegenden Sicherheits- und Gesundheitsanforderungen der betreffenden EG-Richtlinien entspricht.

Folgende harmonisierte Normen wurden angewandt:

- EN ISO 12100:2010
- EN 349:1993+A1:2008

Dokumentationsbevollmächtigter (gemäß Maschinenrichtlinie Anhang II):

Dipl.-Ing. Ludwig Pekarek
Josef Umdasch Platz 1
A-3300 Amstetten

Amstetten, 07.08.2018

Doka GmbH
Josef Umdasch Platz 1
A-3300 Amstetten

Dipl.-Ing. Ludwig Pekarek
Geschäftsführer

Dipl.-Ing. Peter Reisinger
Prokurist / Leiter Engineering