

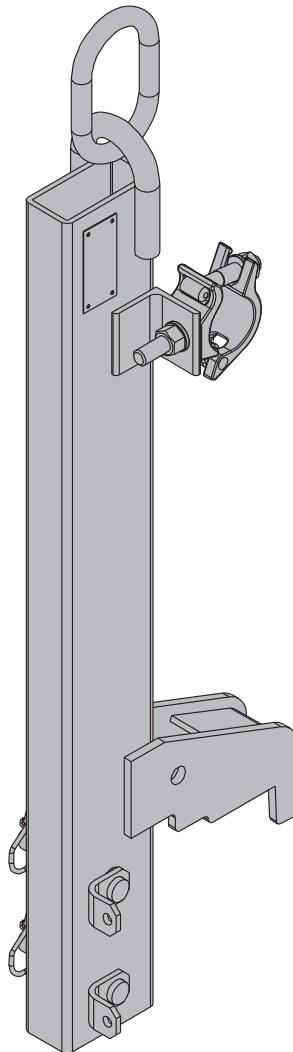
De bekistingsspecialisten.

Xsafe plus hijsbevestiging

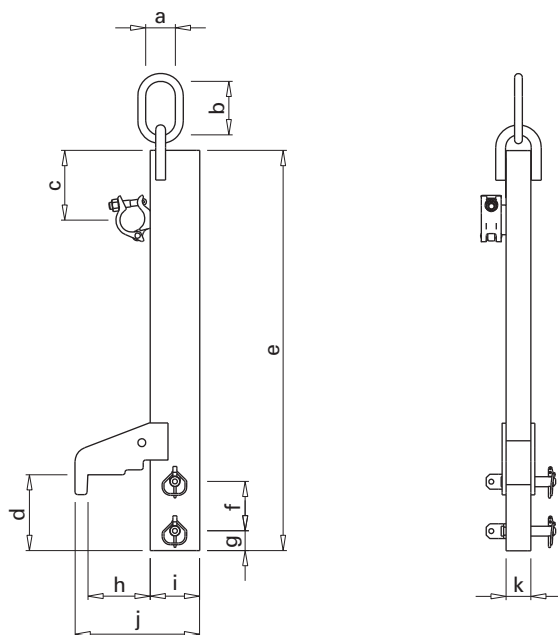
Art.-nr.: 586417000 | vanaf bouwjaar 2010

Originele bedieningshandleiding

Voor toekomstig gebruik bewaren



Productafbeelding



- a ... 60 mm
- b ... 110 mm
- c ... 140 mm
- d ... 154 mm
- e ... 810 mm
- f ... 100 mm
- g ... 40 mm
- h ... 126 mm
- i ... 100 mm
- j ... 252 mm
- k ... 50 mm

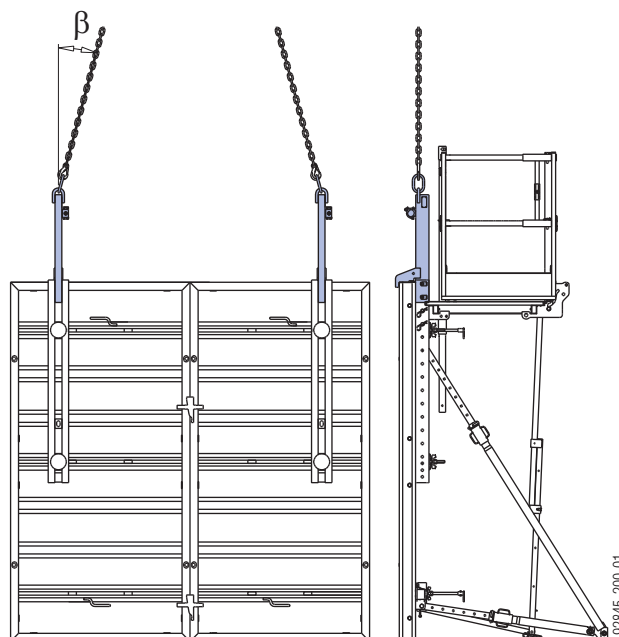
Gegevens op het typeplaatje

Naam: Xsafe plus hijsbevestiging
 Art.-nr.: 586417000
 Eigen gewicht: 14,0 kg (30,9 lbs)
 Max. draagvermogen:
 1750 kg (3860 lbs) hellingshoek max. 15° β
 Bouwjaar: zie typeplaatje



Beoogd gebruik

De Xsafe plus hijsbevestiging is een lastdrager. Hij dient uitsluitend voor het verplaatsen van Framax Xlife-paneelcombinaties die met het werkplatform Xsafe plus zijn uitgerust.



Max. draagvermogen:

Hellingshoek β tot 15°: 1750 kg / hijsbevestiging
 Hellingshoek β tot 30°: 800 kg / hijsbevestiging



Belangrijke opmerking:


- Oneigenlijk gebruik is verboden!
- Het verplaatsen van panelen van andere fabrikanten is verboden.

Onderhoud / controle

- Laat reparaties alleen door de daartoe bevoegde fabrikant of leverancier uitvoeren!
- Bij gemodificeerde producten kan Doka niet aansprakelijk worden gesteld!

Voor elk gebruik

- Op beschadiging of optisch waarneembare vervormingen controleren.

 Lastdragers die niet aan de onderstaande richtlijnen voldoen, onmiddellijk buiten gebruik stellen:

- Geen vervormingen.
- Geen scheuren en kerven.
- Geen schade door hitte.
- Het typeplaatje moet voorhanden en goed leesbaar zijn.

Regelmatig


- De controle van lastdragers door een **deskundige** in overeenstemming met de **nationale wettelijke voorschriften** dient regelmatig te worden uitgevoerd. Indien niet anders is voorgeschreven, dient de controle **minstens jaarlijks** te worden uitgevoerd.


Opslag

- Hijsmiddelen moeten droog, koel en beschermt tegen weersinvloeden en agressieve stoffen worden opgeslagen.


Bediening van de hijsbevestiging

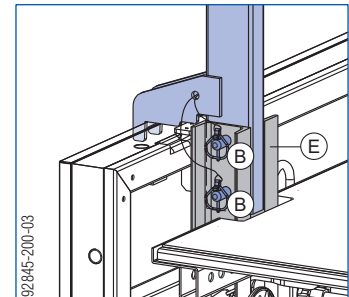
- De **bediening** van de hijsbevestiging is **alleen bij een rondom gesloten leuning** aan de vloer toegestaan.
- De paneelverbinding symmetrisch ophangen (zwaartepuntpositie).

 Kraankettingen met voldoende lengte en hijsvermogen gebruiken.

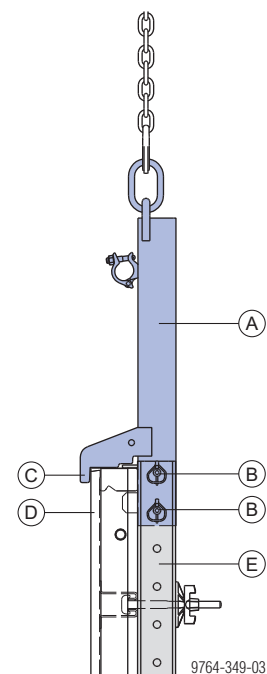
 De handleidingen van de gebruikte kraanketting in acht nemen.

- 1) De Xsafe plus hijsbevestiging met **beide bouten** in de Xsafe plus ophangregel bevestigen en met borgveren borgen. De verbindingssplaat moet hierbij over de Xlife plaat grijpen.

 Vóór het optillen met de kraan, de correcte montage van de hijsbevestiging aan de ophangregel controleren (**2 bouten**, telkens met een **borgveer** geborgd).




- 2) De kraanketting aan de Xsafe plus hijsbevestigingen vastmaken.

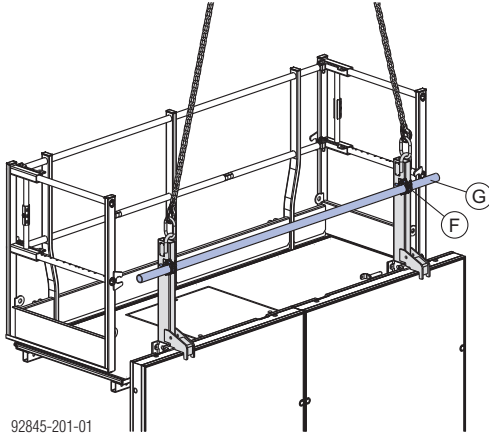


- A Xsafe plus hijsbevestiging
- B Bouten + borgveren van de Xsafe plus hijsbevestiging
- C Verbindingsplaat van de Xsafe plus hijsbevestiging
- D Xlife-plaat van het Framax Xlife-paneel
- E Xsafe plus ophangregel 1,50m

Verplaatsingseenheden van meer dan 15m²

 Bij verplaatsingseenheden van **meer dan 15 m²** (ca. 1600 kg) is een **drukuitstijving** met steigerbuis 48,3mm tussen de hijsbevestigingen vereist.

De benodigde koppelingen hiervoor zijn in de hijsbevestiging geïntegreerd.




92845-201-01

F Geïntegreerde koppeling van de Xsafe plus hijsbevestiging

G Steigerbuis 48,3mm

Opmerking:

Vereist aanhaalmoment van de koppelingen: 50 Nm

 Kraankettingen met voldoende lengte en hijsvermogen gebruiken.

Ontkisten / verplaatsen van de panelen

Voor het verplaatsen: losse onderdelen van bekisting en steigers verwijderen of beveiligen.



WAARSCHUWING

De bekisting plakt tegen het beton. Bij het ontkisten niet met de kraan lostrekken!

Gevaar voor overbelasting van de kraan!

➤ Maak de bekisting los met behulp van geschikt gereedschap, zoals houten spieën of richtwerktuigen.

➤ De samengestelde bekisting naar de volgende plaats van inzet brengen (eventueel met kabels geleiden).

CE

EG-conformiteitsverklaring
volgens EG-richtlijn 2006/42/EG

De fabrikant verklaart dat het product

Xsafe plus hijsbevestiging, art.nr. 586417000

qua ontwerp en bouw en in de door ons in de handel gebrachte uitvoering voldoet aan de toepasselijke essentiële gezondheids- en veiligheidseisen van de betreffende EG-richtlijnen.

De volgende geharmoniseerde normen werden toegepast:

- EN ISO 12100:2010
- EN 13155:2009

**Gemachtigde voor het technische dossier
(volgens Machinerichtlijn bijlage II):**

Ing. Johann Peneder
Josef Umdasch Platz 1
A-3300 Amstetten

Amstetten, 11-10-2016

Doka GmbH
Josef Umdasch Platz 1
A-3300 Amstetten

Dipl.-Ing. Ludwig Pekarek
Directeur

Ing. Johann Peneder
Procuratiehouder / hoofd R&D