

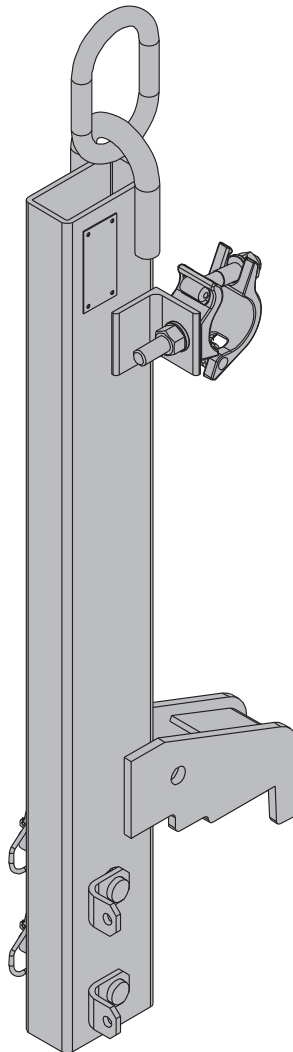
Die Schalungstechniker.

Xsafe plus-Umsetzriegel

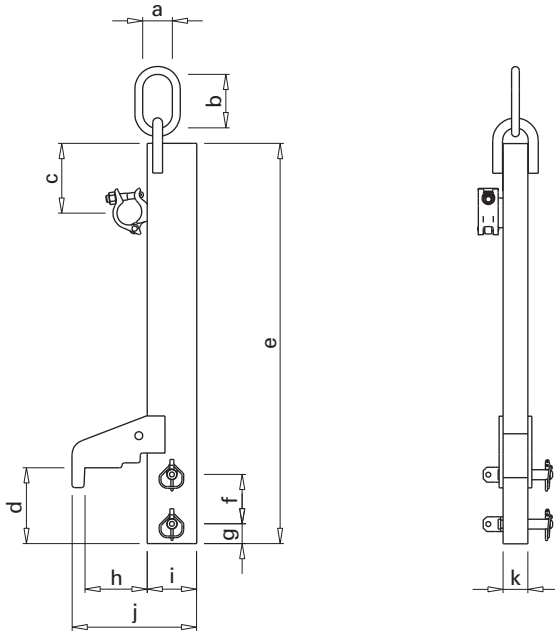
Art.-Nr.: 586417000 | ab Baujahr 2010

Originalbetriebsanleitung

Für künftige Verwendung aufbewahren



Produktdarstellung



- a ... 60 mm
- b ... 110 mm
- c ... 140 mm
- d ... 154 mm
- e ... 810 mm
- f ... 100 mm
- g ... 40 mm
- h ... 126 mm
- i ... 100 mm
- j ... 252 mm
- k ... 50 mm

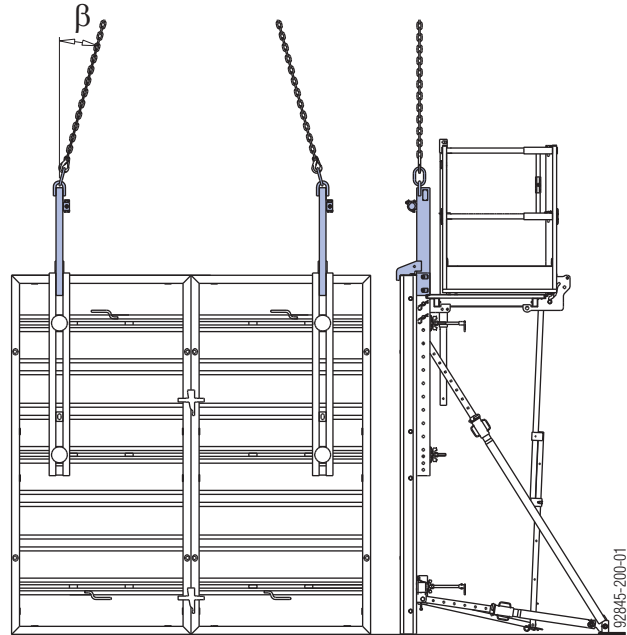
Daten am Typenschild

Bezeichnung: Xsafe plus-Umsetzriegel
 Art.-Nr.: 586417000
 Eigengewicht: 14,0 kg (30,9 lbs)
 Max. Tragfähigkeit:
 1750 kg (3860 lbs) bei max. 15° Neigungswinkel β
 Baujahr: siehe Typenschild



Bestimmungsgemäße Verwendung

Der Xsafe plus-Umsetzriegel ist ein Lastaufnahmemittel. Er dient ausschließlich zum Umsetzen von mit Bühnensystem Xsafe plus ausgestatteten Framax Xlife-Elementverbänden.



Max. Tragfähigkeit:

Neigungswinkel β bis 15°: 1750 kg / Umsetzriegel
 Neigungswinkel β bis 30°: 800 kg / Umsetzriegel



Wichtiger Hinweis:

- Nicht bestimmungsgemäße Verwendung ist verboten!
- Das Umsetzen von Elementen anderer Hersteller ist verboten.

Wartung / Überprüfung

- Reparaturen nur vom Hersteller durchführen lassen!
- Für veränderte Produkte übernimmt Doka keine Haftung!

Vor jedem Einsatz

- ▶ Auf Beschädigung oder optisch wahrnehmbare Verformungen prüfen.



Lastaufnahmemittel, die den nachfolgenden Richtlinien nicht entsprechen, sofort aussondern:

- Keine Verformungen.
- Keine Risse und Kerben.
- Keine Schäden infolge Hitzeeinwirkung.
- Typenschild muss vorhanden und gut lesbar sein.

In regelmäßigen Abständen

- Die Überprüfung von Lastaufnahmemitteln durch einen **Sachkundigen** in Übereinstimmung mit **nationalen gesetzlichen Vorschriften**, ist in regelmäßigen Abständen durchzuführen. Wenn nicht anders vorgeschrieben, ist die Überprüfung **mindestens jährlich** durchzuführen.

Lagerung

- Lastaufnahmemittel "trocken und luftig" sowie vor Witterungseinflüssen und aggressiven Stoffen geschützt lagern.

Bedienung des Umsetzriegels

- Das **Bedienen** des Umsetzriegels ist **nur bei rundum geschlossenem Bühngeländer** erlaubt.
- Elementverband symmetrisch anhängen (Schwerpunktlage).



Entsprechend langes und tragfähiges Krangelänge verwenden.



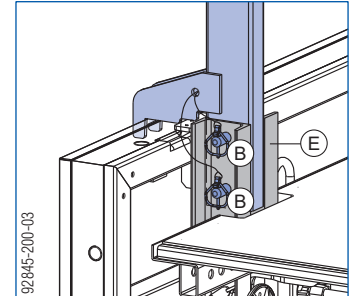
Bedianungsanleitungen des verwendeten Krangelanges beachten.

- 1) Xsafe plus-Umsetzriegel mit **beiden Bolzen** im Xsafe plus-Bühnenriegel abstecken und mit Klappstecker sichern.

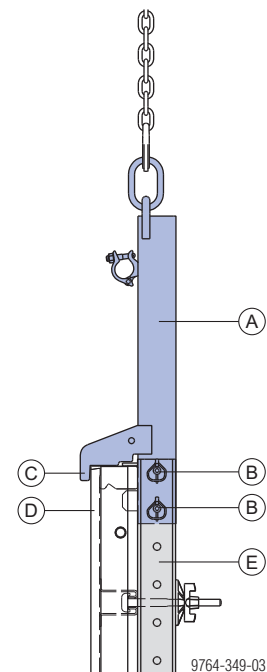
Anschlusslasche muss dabei über die Xlife-Platte greifen.



Vor dem Anheben mit dem Kran die korrekte Montage des Umsetzriegels am Bühnenriegel kontrollieren (**2 Bolzen**, jeweils mit **Klappstecker** gesichert).



- 2) Krangelänge an den Xsafe plus-Umsetzriegeln anschlagen.

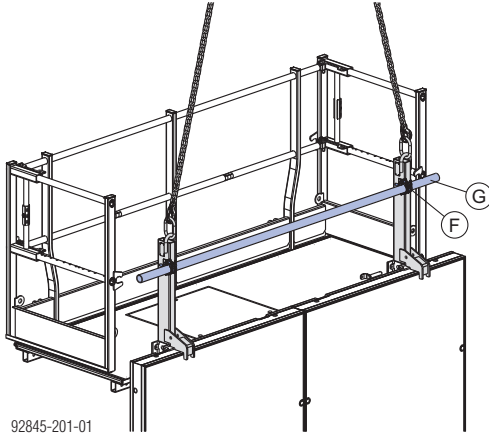


- A Xsafe plus-Umsetzriegel
- B Bolzen + Klappstecker des Xsafe plus-Umsetzriegels
- C Anschlusslasche des Xsafe plus-Umsetzriegels
- D Xlife-Platte des Framax Xlife-Elementes
- E Xsafe plus-Bühnenriegel 1,50m

Umsetzeinheiten über 15m²

Bei Umsetzeinheiten **über 15 m²** (ca. 1600 kg) ist eine **Druckaussteifung** mit Gerüstrohr 48,3mm zwischen den Umsetzriegeln erforderlich.

Die erforderlichen Kupplungen sind am Umsetzriegel integriert.



F integrierte Kupplung des Xsafe plus-Umsetzriegels

G Gerüstrohr 48,3mm

Hinweis:

Erforderliches Anziehmoment der Kupplungen: 50 Nm

Entsprechend langes und tragfähiges Krangelänge verwenden.

Ausschalen / Umsetzen der Elemente

Vor dem Umsetzen: Lose Teile von Schalung und Bühnen entfernen oder sichern.



WARNUNG

Die Schalung haftet am Beton. Beim Ausschalen nicht mit dem Kran losreißen!

Gefahr der Kranüberlastung.

➤ Geeignetes Werkzeug wie z.B. Holzkeile oder Richtwerkzeug zum Lösen verwenden.

➤ Elementverband zum nächsten Einsatzort umsetzen (ev. mit Leitseilen führen).

CE

EG-Konformitätserklärung
im Sinne der EG-Richtlinie 2006/42/EG.

Der Hersteller erklärt, dass das Produkt

Xsafe plus-Umsetzriegel, Art.-Nr. 586417000

aufgrund seiner Konzipierung und Bauart, sowie in der von uns in Verkehr gebrachten Ausführung den einschlägigen, grundlegenden Sicherheits- und Gesundheitsanforderungen der betreffenden EG-Richtlinien entspricht.

Folgende harmonisierte Normen wurden angewandt:

- EN ISO 12100:2010
- EN 13155:2009

**Dokumentationsbevollmächtigter
(gemäß Maschinenrichtlinie Anhang II):**

Ing. Johann Peneder
Josef Umdasch Platz 1
A-3300 Amstetten

Amstetten, 11.10.2016

Doka GmbH
Josef Umdasch Platz 1
A-3300 Amstetten

Dipl.-Ing. Ludwig Pekarek
Geschäftsführer

Ing. Johann Peneder
Prokurist / Leiter R&D