

Die Schalungstechniker.

Dokaset-Zweistrangkette 1,50m

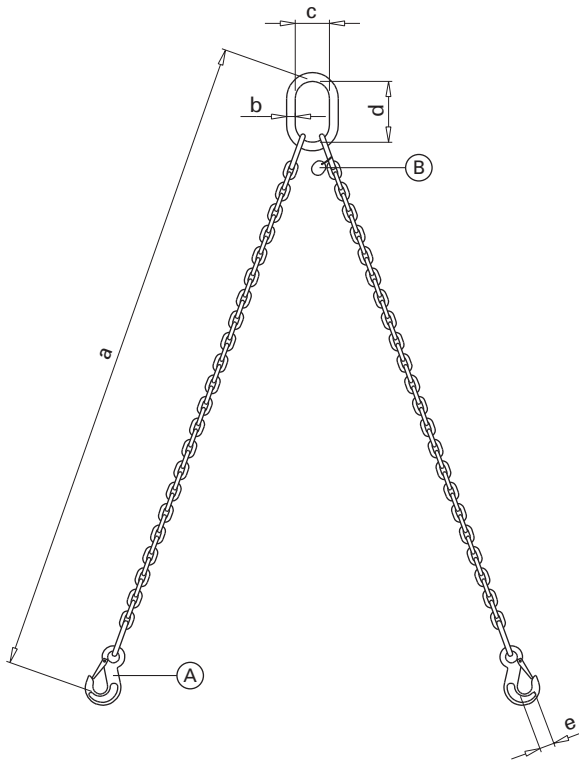
Art.-Nr.: 588917000 | ab Baujahr 2007

Originalbetriebsanleitung

Für künftige Verwendung aufbewahren



Produktdarstellung

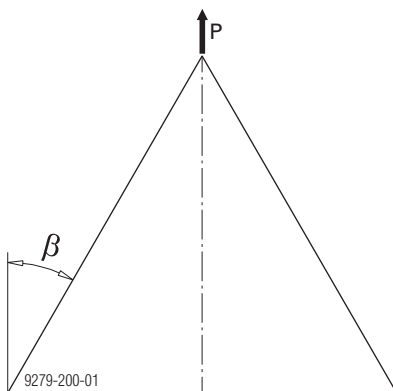


a ... 1500 mm
b ... $\varnothing 16$ mm
c ... 60 mm
d ... 110 mm
e ... 26 mm

A Ösenhaken HSW 7-8 mit Sicherungsklappe

B Tragkraftanhänger

Tragfähigkeiten



Tragfähigkeiten	Neigungswinkel β			
	0°	0°-30°	30°-45°	45°-60°
P_{\max} (kg)	1900	-	-	-
Einsträngig	1900	-	-	-
Zweisträngig	-	3250	2650	1900

Bestimmungsgemäße Verwendung

Die Dokaset-Zweistrangkette 1,50m kann in einem weiten Bereich bezüglich der Bauart, Lastart und Anschlagart für allgemeine Hebevorgänge benutzt werden.

Die Dokaset-Zweistrangkette 1,50m ist ein Lastaufnahmemittel mit Lastausgleich. Speziell geeignet zum Umsetzen von Dokaset Elementen, Dokaset N-Elementen und Elementverbänden.



Wichtiger Hinweis:

- Nicht bestimmungsgemäße Verwendung ist verboten!
- Das Umsetzen von Schalungen anderer Hersteller ist verboten.
- Das Lastaufnahmemittel darf nur von einer erfahrenen und geschulten Person ("Anschläger") verwendet werden.
- Nicht ohne entsprechende Vorkehrungen über scharfe Kanten führen.
- Nicht durch Stöße überlasten.

Einsatzbeschränkung

Bei hohen Temperaturen ist die Tragfähigkeit der Lastaufnahmeeinrichtung entsprechend zu reduzieren.

Vor der Verwendung in aggressiver Umgebung ist die Zulässigkeit zu klären.

Wartung / Überprüfung

- Reparaturen nur vom Hersteller durchführen lassen!
- Für veränderte Produkte übernimmt Doka keine Haftung!

Vor jedem Einsatz

- Auf Beschädigung oder optisch wahrnehmbare Verformungen prüfen.



Lastaufnahmemittel, die den nachfolgenden Richtlinien nicht entsprechen, sofort aussondern:

- Keine Verformungen.
- Keine Risse und Kerben.
- Keine Schäden infolge Hitzeeinwirkung.
- Keine Knoten oder Verwindungen.
- Tragkraftanhänger muss vorhanden und gut lesbar sein.

In regelmäßigen Abständen

- Die Überprüfung von Lastaufnahmemitteln durch einen **Sachkundigen** in Übereinstimmung mit **nationalen gesetzlichen Vorschriften**, ist in regelmäßigen Abständen durchzuführen. Wenn nicht anders vorgeschrieben, ist die Überprüfung **mindestens jährlich** durchzuführen.

Lagerung

- Lastaufnahmemittel "trocken und luftig" sowie vor Witterungseinflüssen und aggressiven Stoffen geschützt lagern.

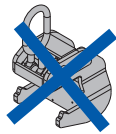
Krananschlagpunkte

Die Zweistrangkette bleibt während der gesamten Einsatzdauer am Verband.



Wichtiger Hinweis:

Zum Umsetzen von Dokaset und Kombinationen aus Dokaset und Framax sind ausschließlich die Dokaset-Anschlagpunkte zu verwenden.

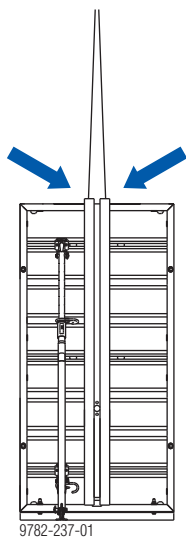
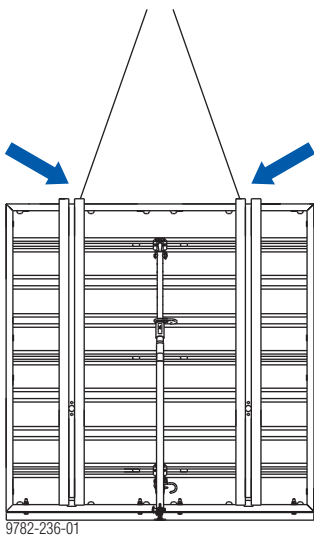


Dokaset Umsetzeinheit

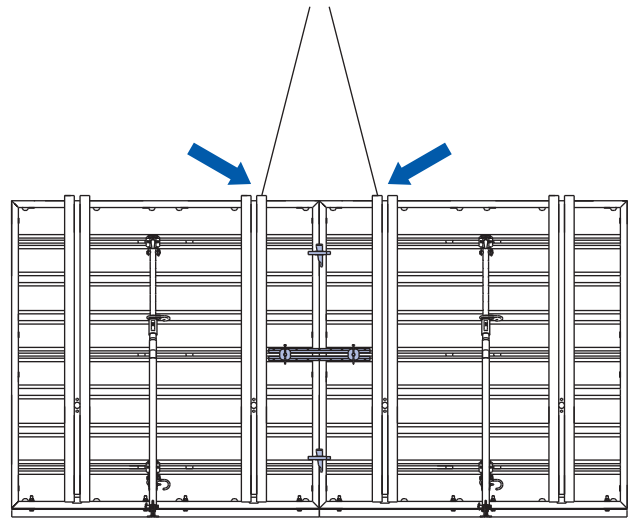


- Max. Tragfähigkeit der Anschlagpunkte an der umzusetzenden Last beachten!
- Zweistrangkette immer an den innenliegenden Bolzen der Umsetzeinheit anschlagen.

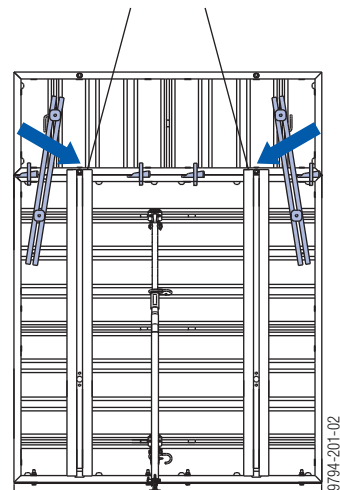
Einzelement



Elementverband

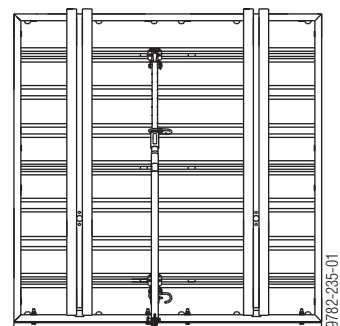
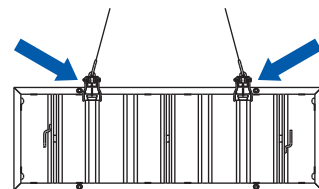


Kombination von Dokaset und Framax



Aufstocken mit Framax

Wird mit Framax aufgestockt kann zum Aufstocken der Framax-Umsetzbügel verwendet werden.



Ausschalen / Umsetzen der Elemente

Vor dem Umsetzen: Lose Teile von Schalung und Bühnen entfernen oder sichern.



WARNUNG

Die Schalung haftet am Beton. Beim Ausschalen nicht mit dem Kran losreißen!

Gefahr der Kranüberlastung.

➤ Geeignetes Werkzeug wie z.B. Holzkeile oder Richtwerkzeug zum Lösen verwenden.

➤ Elementverband zum nächsten Einsatzort umsetzen (ev. mit Leitseilen führen).



EG-Konformitätserklärung
im Sinne der EG-Richtlinie 2006/42/EG.

Der Hersteller erklärt, dass das Produkt

Dokaset-Zweistrangkette 1,50m, Art.-Nr. 588917000

aufgrund seiner Konzipierung und Bauart, sowie in der von uns in Verkehr gebrachten Ausführung den einschlägigen, grundlegenden Sicherheits- und Gesundheitsanforderungen der betreffenden EG-Richtlinien entspricht.

Folgende harmonisierte Normen wurden angewandt:

- EN ISO 12100:2010
- EN 349:1993+A1:2008

Dokumentationsbevollmächtigter (gemäß Maschinenrichtlinie Anhang II):

Ing. Johann Peneder
Josef Umdasch Platz 1
A-3300 Amstetten

Amstetten, 02.05.2012

Doka GmbH
Josef Umdasch Platz 1
A-3300 Amstetten

Dipl.-Ing. Ludwig Pekarek
Geschäftsführer

Ing. Johann Peneder
Prokurist / Leiter R&D