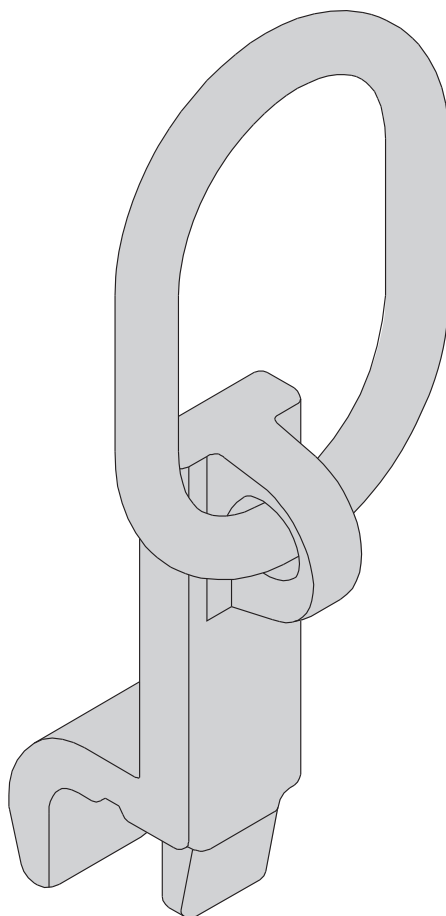


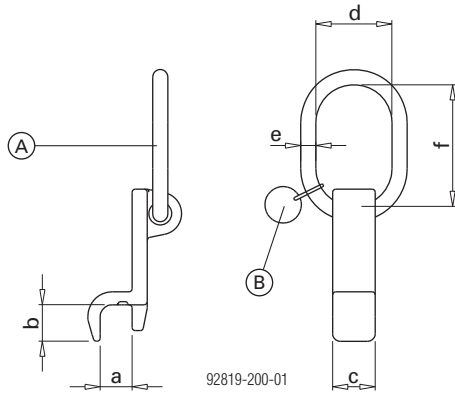
Frami løftehake 2,5kN

Art.nr. 588494000

2009-modeller og senere



Produktbeskrivelse



- a ... 21 mm
b ... 24 mm
c ... 28 mm
d ... 50 mm
e ... \varnothing 10 mm
f ... 80 mm

A Ledd A10

B Løftekapasitetsmerke

Egenvekt: 0,5 kg

Modell: se løftekapasitetsmerke

Bruksområde:

Frami løftehake 2,5kN er et lastopptaksverktøy og skal bare brukes i kombinasjon med en **fireparts kjetting med lastutligning**.

Den skal kun brukes til transport av en Frami kassetstabel, enkelkassett eller kassetforbinding i liggende tilstand.



- Det er forbudt å bruke produktet til annet enn tiltenkt bruksområde.
- Doka påtar seg ikke ansvar for produkter som er blitt endret/modifisert.
- Reparasjoner kan bare utføres av produsenten.
- Lasteredskap skal lagres "luftig og tørt", der de ikke påvirkes av været eller aggressive emner.
- Lasteredskap skal ifølge UVV VBG 9a og DIN 15429 kontrolleres av sakkyndig person minst en gang i året.

Maks. bæreevne:

250 kg / Frami løftebolt 2,5kN



Viktig:

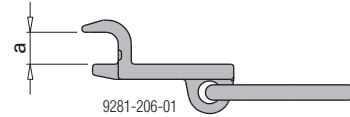
Det trengs alltid 4 stk. Frami løftehaker 2,5kN. (10 kN / 1000 kg)

Før hver bruk

- Skadde eller deformerte løftehaker som ikke oppfyller kravene, må kasseres.



- Kontrollmål.
- Ingen deformasjoner.
- Løftekapasitetsmerke må være påsatt og tydelig lesbart.



Kontrollmål:

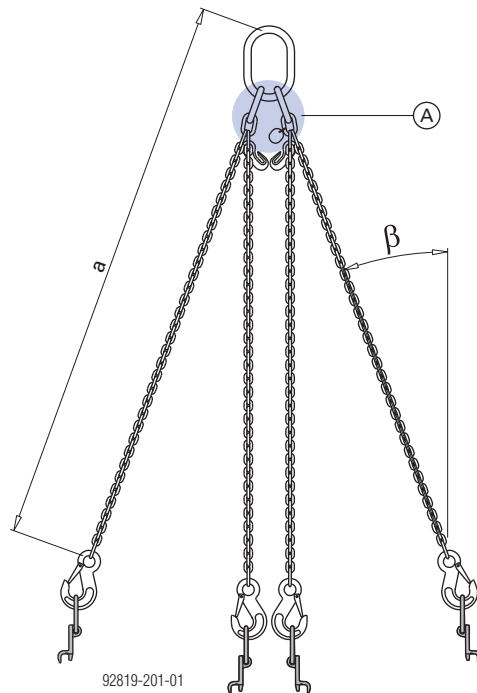
a ... min. 20,5 mm - maks. 22,0 mm

Bruk med fireparts kjetting

Nødvendig bæreevne (fireparts):

Hellingsvinkel β	Bæreevne
45°	1400 kg
60°	1000 kg

f.eks. Doka fireparts kjetting 3,20m
Art.nr.: 588620000

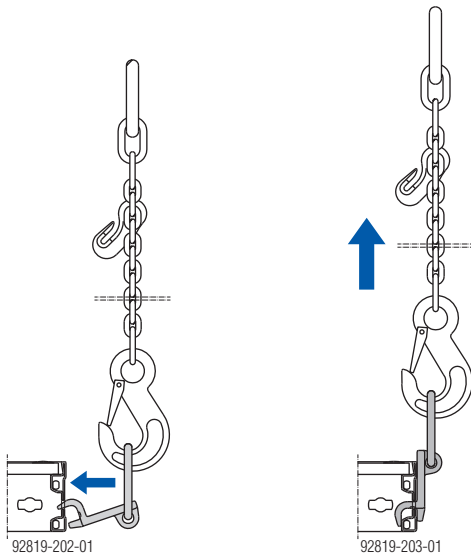


a ... min. 3200 mm

C Doka fireparts kjetting 3,20m

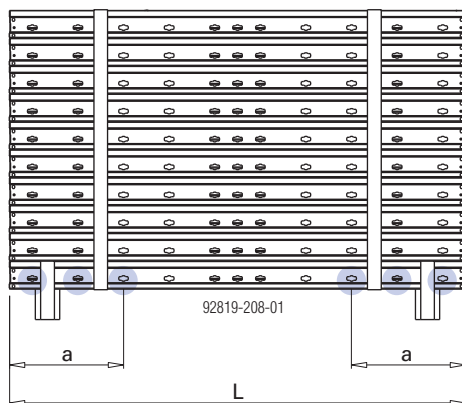
Bruk

- 1) Alle fire Frami løftehaker skyves inn i de ytre tverrboringene i Frami-kassetten så langt det går.
- 2) Løft fireparts kjettingen med kranen.
Under last sikres løftehaken av seg selv.



Posisjonering av løftehakene

- I stabel festes de kun til den nederste kassetten.
- Bruk tverrboringene i anslagsområdet.



a ... Anslagsområde: maks. 1/4 av rammehøyden
L ... Rammehøyde

Brukseksempler

Transport av buntede elementstabler

- Antall Frami kassetter per kassetstabel: maks. 10 stk.
- Transporter kun en kassetstabel med like store kassetter.
- Stabelbåndenes bredde: min. 19 til 32 mm
- Stabelbåndenes bruddlast: min. 11 500 N



ADVARSEL

- Transport av kassetstabler uten stabelbånd er strengt forbudt.

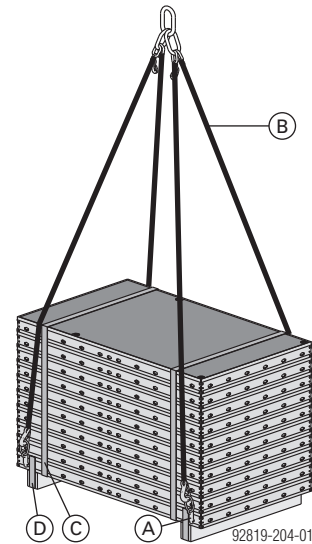
- Fjern løse deler fra kassetstablen.



ADVARSEL

- Feste i øvre kassetter er ikke tillatt!
Stabelbåndet kan ryke og utsette personer for fare.

- Fest Frami løftehakene 2,5kN på nederste kasset.



- A Frami løftebolt 2,5kN
- B Doka fireparts kjetting 3,20m
- C Stabelbånd
- D Stropper

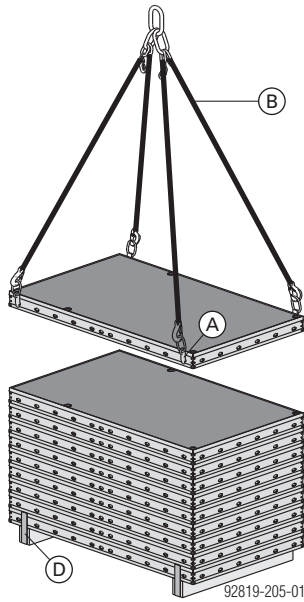
Løfting av kassetter fra kassettstabelen



FORSIKTIG

➤ Stablebånd kan sprette vekk på grunn av den sterke strammingen!

- Skjær opp stablebåndet.
- Fjern løse deler fra kassettstabelen.
- Løft kassetten enkeltvis fra stabelen.



A Frami løftehake 2,5kN

B Doka fireparts kjetting 3,20 m

D Stropper

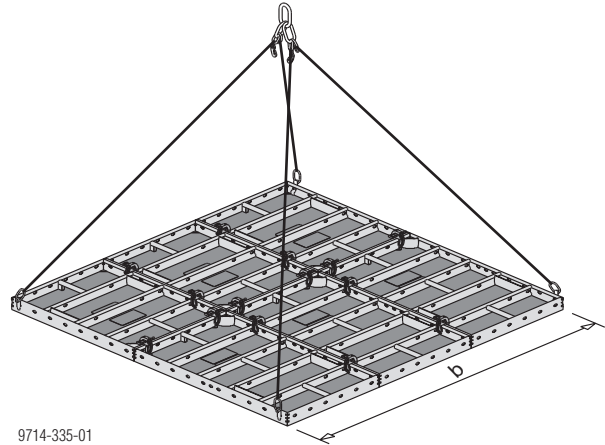
Transport av liggende kassettforbindinger



ADVARSEL

Oppstilling av enkelte kassetter eller kassettforbindinger med Frami løftebolt 2,5kN er ikke tillatt

- Bruk Frami kranbøyle til oppstilling.



Mål "b" (bredde på kassettforbindingen)	Maks. antall kassetter i bredden for kassettforbindingen
opptil 1,80 m	ingen begrensning
over 1,80 m	maks. 3 kassetter



EF-samsvarserklæring

iht. EF-direktivet 98/37/EF.

Produsenten erklærer herved at

Frami løftehake 2,5kN, art.nr. 588494000

med hensyn til prinsipp og konstruksjonsmåte samt den utførelse den er satt i omløp av oss i, oppfyller de angjeldende grunnleggende sikkerhets- og helsekrav.

Henvisning til relevante normer:

- EN ISO 12100-1 og EN ISO 12100-2, Sikkerhet for maskiner, utstyr og anlegg
- DIN EN 349, Sikkerhet for maskiner.

Henvisning til nasjonale foreskrifter og normer:

- Den tyske forskriften for ulykkesforebygging BGR 500 "Lastopp-taksanordninger brukt som løfteverktøy".
- DIN 15 429 Overvåking av løfteredskaper i bruk.
- BGR 234 Direktiv "Lagringsanordninger og -enheter".
- BGI 556 Sikkerhetslærebrev for snekkere.

Amstetten, 01.02.2010

Doka Industrie GmbH
Josef Umdasch Platz 1
A-3300 Amstetten

Dipl.ing. Ludwig Pekarek
Administrerende direktør

Ing. Johann Peneder
Prokurist / Leder PDE

© by Doka Industrie GmbH, A-3300 Amstetten