

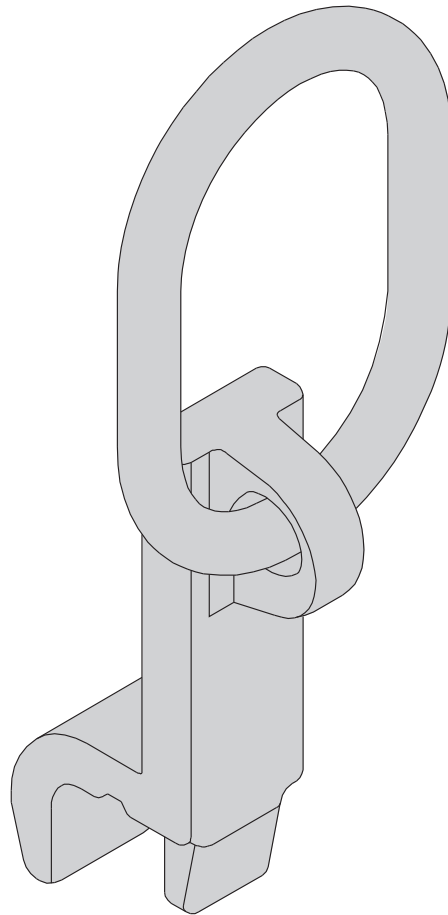
Die Schalungstechniker.

Frami-Transporthaken

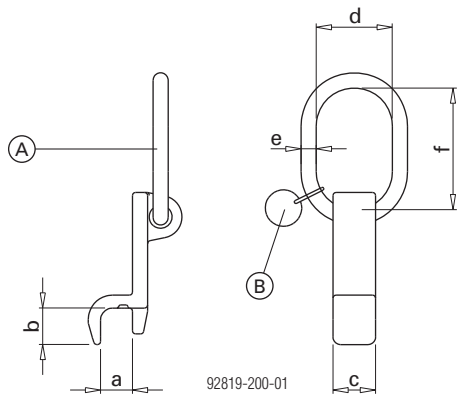
Art.-Nr.: 588494000 | ab Baujahr 2009

Originalbetriebsanleitung

Für künftige Verwendung aufbewahren



Produktdarstellung



- a ... 21 mm
- b ... 24 mm
- c ... 28 mm
- d ... 50 mm
- e ... $\varnothing 10$ mm
- f ... 80 mm

A Glied A10

B Tragkraftsanhänger

Eigengewicht: 0,5 kg

Baujahr: siehe Tragkraftsanhänger

Bestimmungsgemäße Verwendung

Der Frami-Transporthaken ist ein Lastaufnahmemittel und darf nur in Kombination mit einer **Vierstrangkette mit Lastausgleich** eingesetzt werden.

Er dient ausschließlich zum Transport von einem Frami-Elementstapel, Einzelelement oder Elementverband im liegenden Zustand.



HINWEIS

- Nicht bestimmungsgemäße Verwendung ist verboten!
- Das Umsetzen von Schalungen anderer Hersteller ist verboten.

Max. Tragfähigkeit:

450 kg / Frami-Transporthaken

Frami-Transporthaken bis Baujahr 2015 mit der angegebenen Tragkraft von 250 kg erfüllen ebenfalls die Tragfähigkeit von 450 kg.



HINWEIS

Es sind immer 4 Stück Frami-Transporthaken erforderlich!

Wartung / Überprüfung

- Reparaturen nur vom Hersteller durchführen lassen!
- Für veränderte Produkte übernimmt Doka keine Haftung!

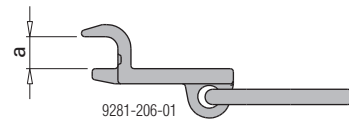
Vor jedem Einsatz

- ▶ Auf Beschädigung oder optisch wahrnehmbare Verformungen prüfen.



Lastaufnahmemittel, die den nachfolgenden Richtlinien nicht entsprechen, sofort aussondern:

- Kontrollmaß.
- Keine Verformungen.
- Tragkraftanhänger muss vorhanden und gut lesbar sein.



Kontrollmaß:

a ... mind. 20,5 mm - max. 22,0 mm

In regelmäßigen Abständen

- Die Überprüfung von Lastaufnahmemitteln durch einen **Sachkundigen** in Übereinstimmung mit **nationalen gesetzlichen Vorschriften**, ist in regelmäßigen Abständen durchzuführen. Wenn nicht anders vorgeschrieben, ist die Überprüfung **mindestens jährlich** durchzuführen.

Lagerung

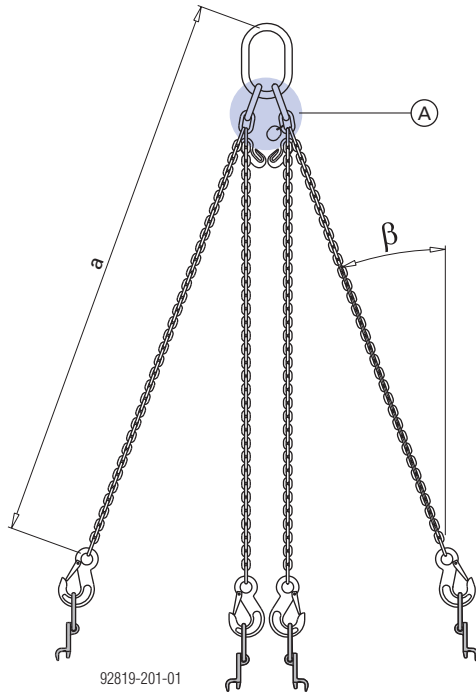
- Lastaufnahmemittel "trocken und luftig" sowie vor Witterungseinflüssen und aggressiven Stoffen geschützt lagern.

Anwendung mit Vierstrangkette

Erforderliche Tragfähigkeit (viersträngig):

Neigungswinkel β	
45°	1200 kg

z.B. Doka-Vierstrangkette 3,20m
Art. Nr.: 588620000

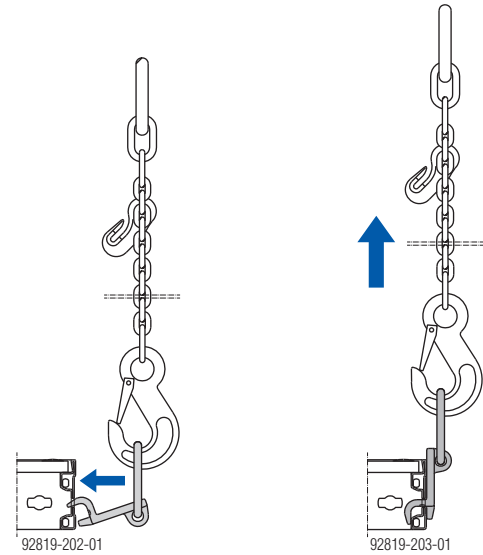


a ... min. 3200 mm

A Lastausgleich

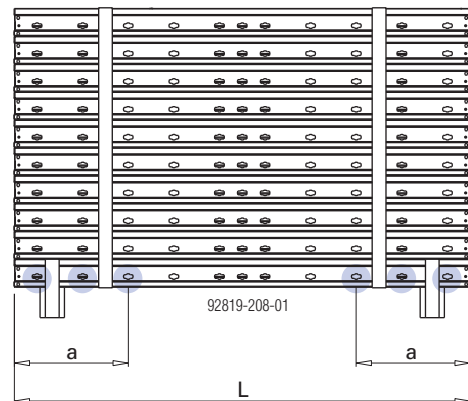
Handhabung

- 1) Alle 4 Frami-Transporthaken bis zum Anschlag in die außenliegenden Querbohrungen der Frami-Elemente einschieben.
- 2) Vierstrangkette mit dem Kran anheben.
Der Transporthaken sichert sich unter Last selbstständig.



Positionierung der Transporthaken

- Im Stapel nur **am untersten Element** anschlagen.
- Die Querbohrungen im Anschlagbereich verwenden.



a ... Anschlagbereich: max. 1/4 der Rahmenhöhe
L ... Rahmenhöhe

Einsatzbeispiele

Transport von gebündelten Elementstapeln



HINWEIS

- Anzahl von Frami-Rahmenelementen je Elementstapel: max. 10 Stück
- Nur einen Elementstapel mit gleich großen Elementen transportieren.
- Breite der Stapelbänder: mind. 19 bis 32 mm
- Bruchlast der Stapelbänder: mind. 11500 N



WARNUNG

- ▶ Der Transport von Elementstapeln ohne Stapelbänder ist strengstens verboten!

- ▶ Lose Teile vom Elementstapel entfernen.

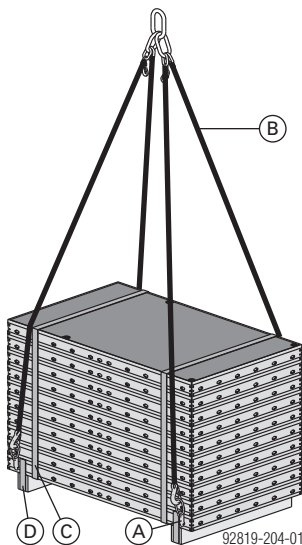


WARNUNG

- ▶ Das Einhängen in den oberen Elementen ist strengstens verboten!

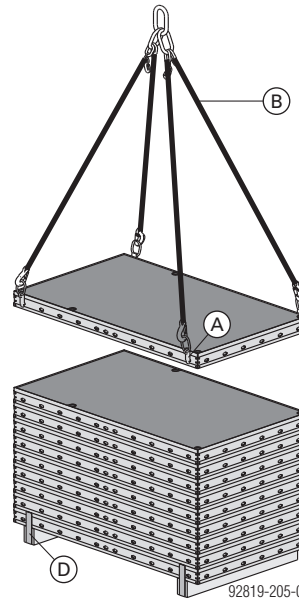
Das Stapelband kann reißen und dadurch Menschen gefährden.

- ▶ Die Frami-Transporthaken **im untersten Element** anschlagen.



- A Frami-Transporthaken
- B Doka-Vierstrangkette 3,20m
- C Stapelband
- D Umreifungsband

- ▶ Elemente einzeln vom Stapel heben.



- A Frami-Transporthaken
- B Doka-Vierstrangkette 3,20m
- D Umreifungsband

Abheben der Rahmenelemente vom Elementstapel



VORSICHT

- ▶ Stapelbänder können unter der hohen Spannung wegschnellen!

- ▶ Stapelband aufschneiden.
- ▶ Lose Teile vom Elementstapel entfernen.

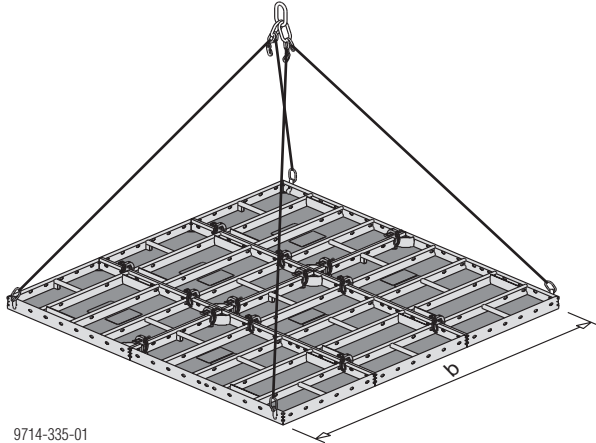
Transport von liegenden Elementverbänden



WARNUNG

Das **Aufstellen von einzelnen Elementen oder Elementverbänden** mit dem Frami-Transporthaken ist **verboten**.

- ▶ Für das Aufstellen Frami-Umsetzbügel verwenden.



9714-335-01

Maß "b" (Breite des Elementverbandes)	Max. Anzahl Elemente in der Breite des Elementverbandes
bis 1,80 m	keine Einschränkung
über 1,80 m	max. 3 Elemente

CE

EG-Konformitätserklärung
im Sinne der EG-Richtlinie 2006/42/EG.

Der Hersteller erklärt, dass das Produkt

Frami-Transporthaken, Art.-Nr. 588494000

aufgrund seiner Konzipierung und Bauart, sowie in der von uns in Verkehr gebrachten Ausführung den einschlägigen, grundlegenden Sicherheits- und Gesundheitsanforderungen der betreffenden EG-Richtlinien entspricht.

Folgende harmonisierte Normen wurden angewandt:

- EN ISO 12100:2010
- EN 349:1993+A1:2008

**Dokumentationsbevollmächtigter
(gemäß Maschinenrichtlinie Anhang II):**

Dipl.-Ing. Ludwig Pekarek
Josef Umdasch Platz 1
A-3300 Amstetten

Amstetten, 06.11.2017

Doka GmbH
Josef Umdasch Platz 1
A-3300 Amstetten

Dipl.-Ing. Ludwig Pekarek
Geschäftsführer

Dipl.-Ing. Peter Reisinger
Prokurist / Leiter Engineering