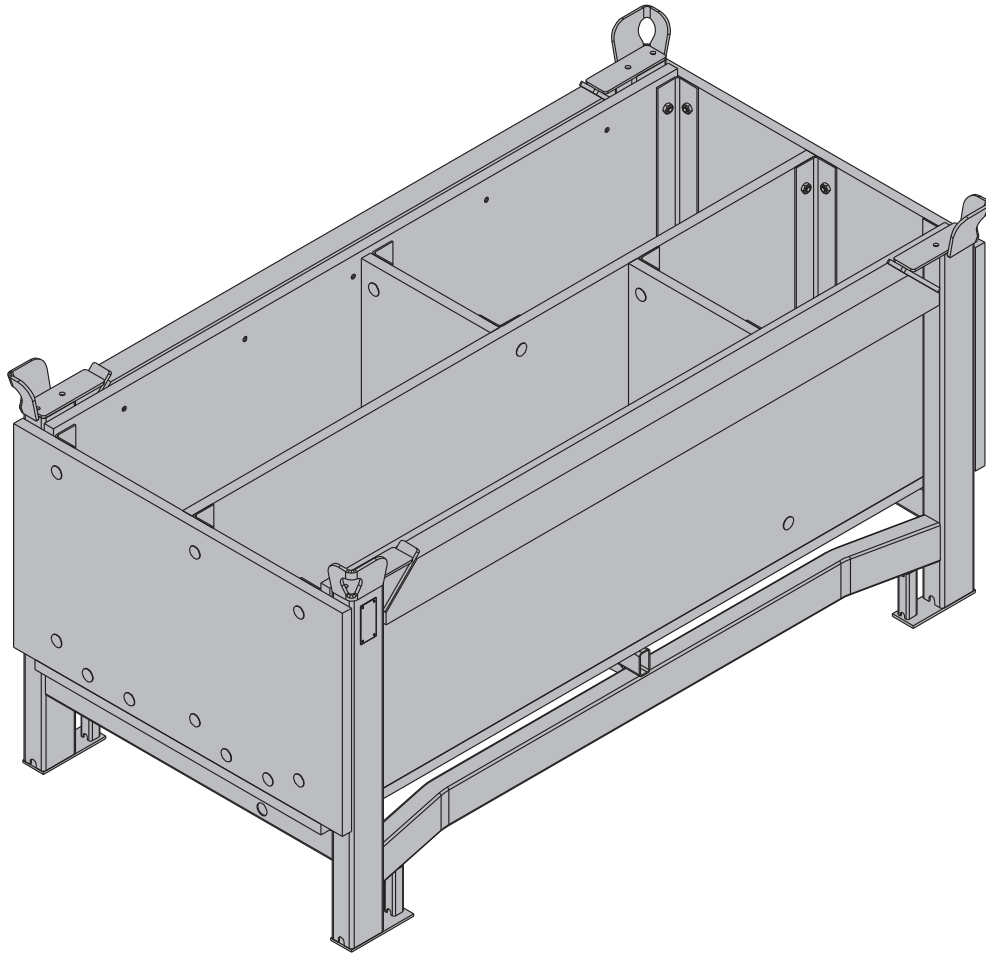


Doka laatikko pienosille

Art. no 583010000



Tuotekuvaus

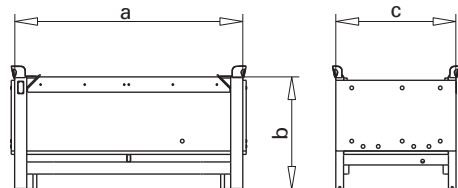
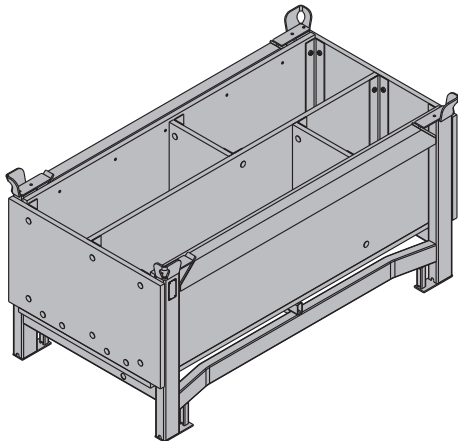
Tuotteen kuvaus

Doka laatikko pienosille on **kuljetus- ja varastointiväline**, tarkoitettu ainoastaan pienosille.



- Doka ei vastaa muunnellun tuotteen käytöstä!
- Korjaukset saa suorittaa ainoastaan valmistaja!

vuosimallista 2009 lähtien



583010000-2

- a ... 1500 mm
b ... 745 mm
c ... 790 mm

Tyypikilven sisältämät tiedot

Doka Industrie GmbH, A-3300 Amstetten

Nimi: DOKA LAATIKKO PIENOSILLE

Art. no.: 583010000

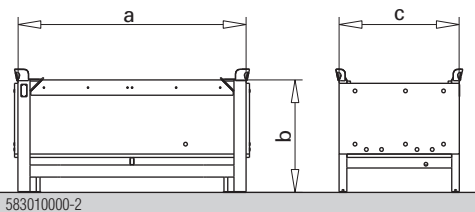
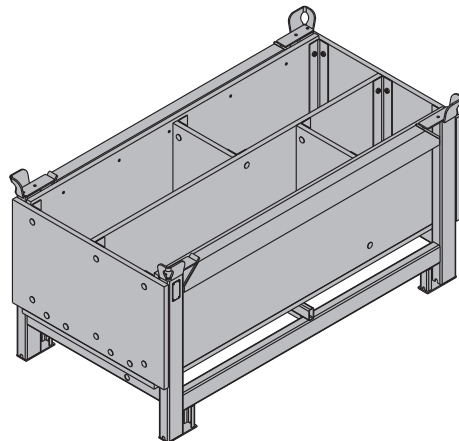
Omapaino: 106,4 kg (234.6 lbs)

Maks. kantavuus: 1000 kg (2200 lbs)

Sallittu kuorma: 5530 kg (12191 lbs)

Vuosimalli: katso tyypikilpi

vuosimallista 2008 lähtien



583010000-2

- a ... 1500 mm
b ... 745 mm
c ... 790 mm

Tyypikilven sisältämät tiedot

Doka Industrie GmbH, A-3300 Amstetten

Nimi: DOKA LAATIKKO PIENOSILLE

Art. no.: 583010000

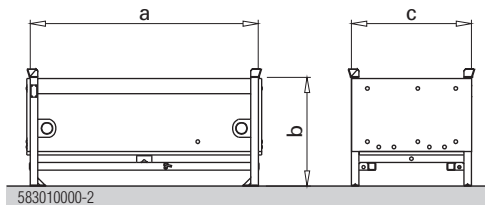
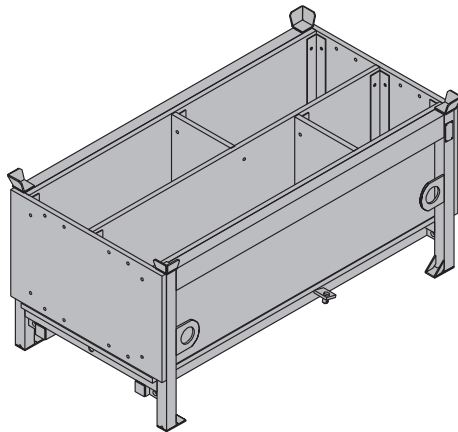
Omapaino: 105,5 kg

Max. nostokuorma: 1000 kg

Sallittu kuorma: 5530 kg

Vuosimalli: katso tyypikilpi

vuosimalliin 2007 asti



a ... 1500 mm
b ... 715 mm
c ... 790 mm

Tyypikilven sisältämät tiedot

Doka Industrie GmbH, A-3300 Amstetten

Nimi: DOKA LAATIKKO PIENOSILLE

Art. no.: 583010000

Paino sis. pyöräsarjan: 140,0 kg

Max. nostokuorma: 1000 kg

Sallittu hyötykuorma: 5700 kg

Vuosimalli: katso tyypikilpi

Ennen jokaista käyttöä

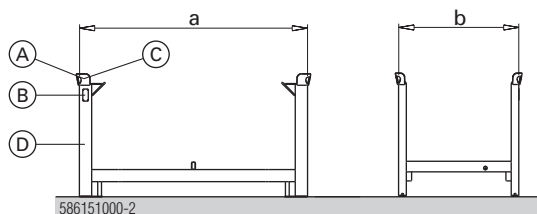
► Tarkista, ettei kehikossa vaurioita tai näkyviä muodonmuutoksia (venymiä).



Vaurioituneet kehiöt, jotka eivät täytä seuraavia vaatimuksia, on heti poistettava käytöstä.

- Hitsaussaumojen kunto
- Ei muodonmuutoksia.
- Tyypikilven tulee olla kiinnitettynä paikalleen ja selkeästi luettavissa.
- Ei muotonsa muuttaneita ja viallisia korvakkeita. Vääntyneet korvakkeet on mitattava. Mittapisteet sijaitsevat ulkosivulla. Mitat ulkomittoja.

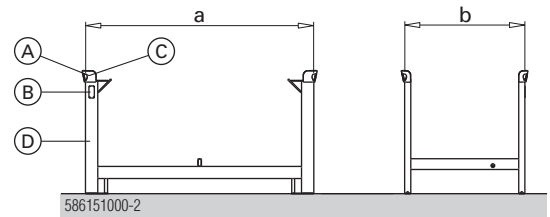
vuosimallista 2009 lähtien



Kuva ilman levyjä

	Ohjearvo	Min.	Maks.
a	1500	1490	1520
b	790	780	800

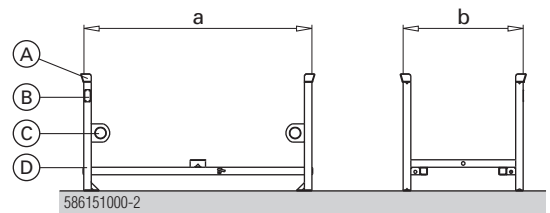
vuosimallista 2008 lähtien



Kuva ilman levyjä

	Ohjearvo	Min.	Maks.
a	1500	1490	1520
b	790	780	800

vuosimalliin 2007 asti



Kuva ilman levyjä

	Nim.	Min.	Max.
a	1500	1490	1520
b	790	780	810

A Pinoamislevyt

B Tyypikilpi

C Nosturin ripustuskohta

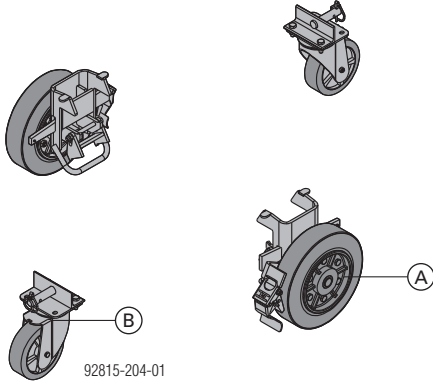
D Pystyjalka

Doka-laatikko pienosille siirtolaitteena

Kiinnitettävällä pyöräsarjalla B saadaan laidallisesta kehikosta nopea ja näppärä kuljetusväline.

Kiinnitettävän pyöräsarjan B osat:

- 2 kpl. Siirtopyörä (A)
- 2 kpl. tukipyöriä (B)

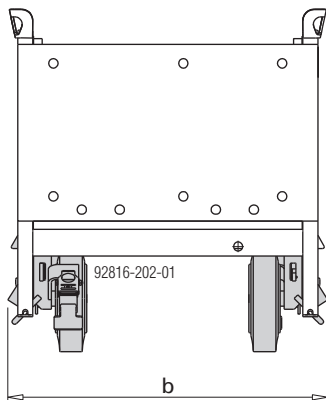


- Alustan täytyy olla kantava, tukeva ja tasainen (esim. betonia).
- Enimmäiskaltevuus 3%.
- Suurin sallittu siirtonopeus 4 km/h!
- Rakennuksen aukot tulee joko sulkea liukastumista estävällä, riittävästi kannattavalla lattiatapinnalla tai paikalle on asennettava tarkoitukseen soveltuvat tukevat suojakaiteet!
- Siirtotiet puhdistettava ja pidettävä esteettöminä!
- Siirtoapuvälineiden käyttö on kielletty!
- Päälekkäin pinottujen kuljetus- ja varastointikehikkojen siirto on kielletty!

Siirtopyörän asentaminen sisäpuolelle

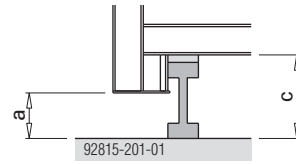
Sopii yli 900 mm:n läpikulkuaukoista.

- **Kuljetus- ja varastointikehikot vuosimalliin 2007 asti**
- Siirtopyörät voidaan asentaa vain ulkopuolelle.



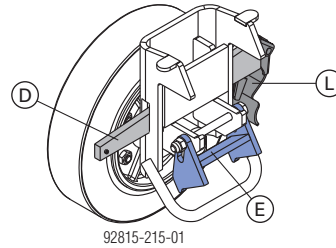
b ... < 900 mm

- ▶ Korota kuljetus- ja varastointikehikkoa tukipuulla vähintään a=120 mm:n verran.

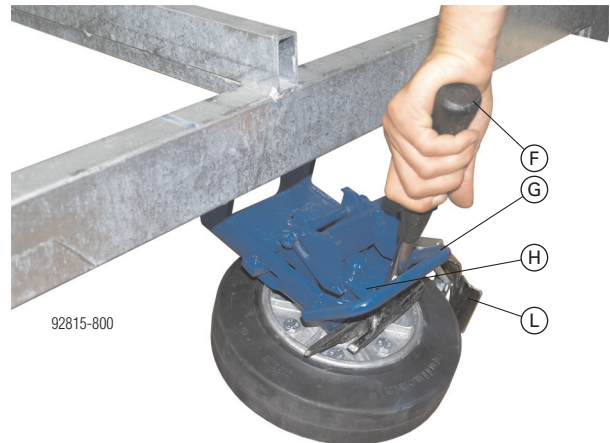


a ... 120 mm
c ... 220 mm

- ▶ Kiristä siirtopyörän jarru (L) .
- ▶ Löysää lukituskiilaa (D) .
- ▶ Käännä adapteri (E) alas.



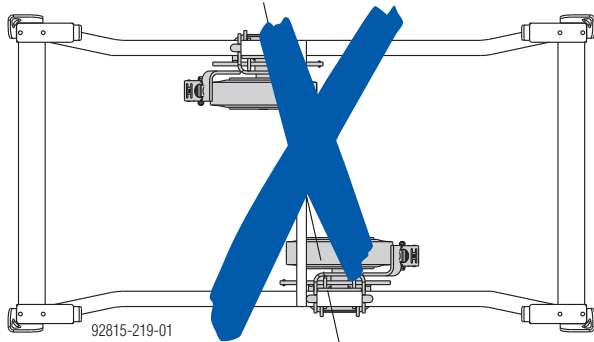
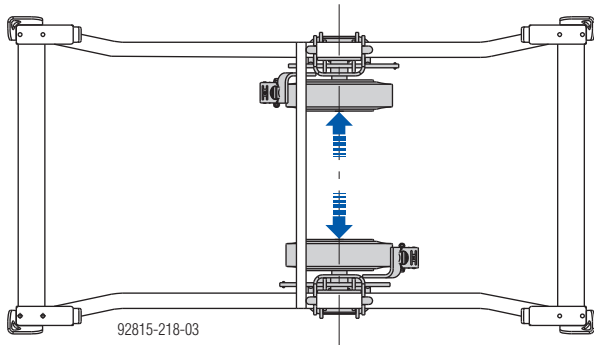
- ▶ Pujota muottivasara (F) kahvan sangan (G) ja asennuslevyn (H) väliin.
- ▶ Ohjaa siirtopyörä paletin alle.



- ▶ Aseta siirtopyörä sisältä vaakasuojaan muotoputkeen.

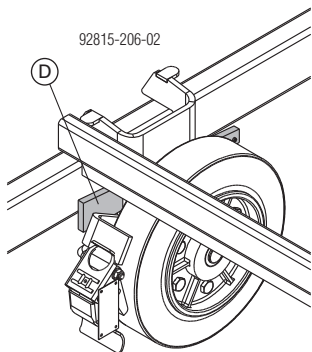


- ▶ Asenna molemmat siirtopyörät yhdensuuntaisesti, liitostankoon nojaten.

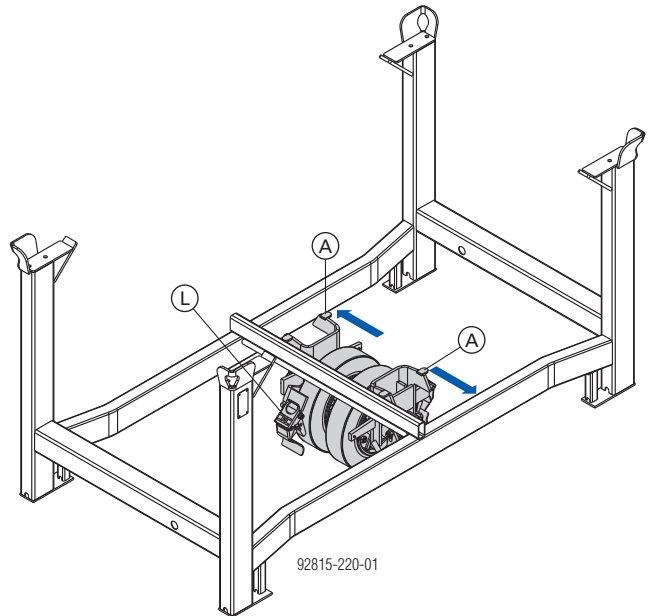


Kuva ilman levyjä

- ▶ Kiristä lukituskiila (D) tiukasti paikalleen vasaralla.



Tarvittaessa voit muuttaa jarruvoimaa säätämällä pulttia (koko 24).



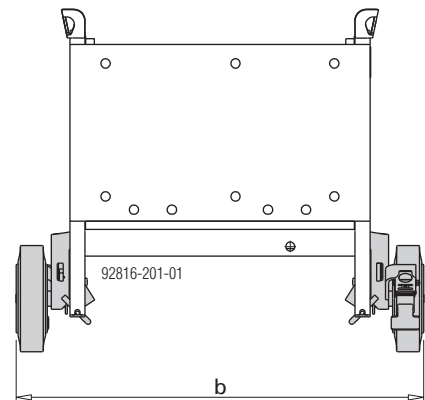
Kuva ilman levyjä

- A Siirtopyörä
- L Jarru

Siirtopyörän asennus ulkopuolelle

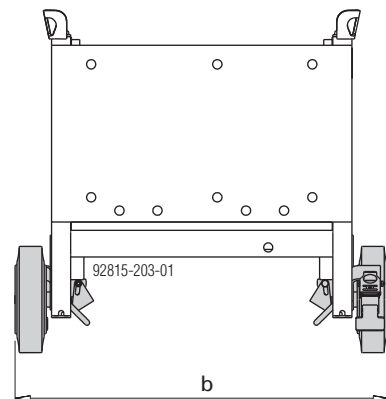
Sopii yli 1100 mm:n läpikulkuaukoista.

vuosimalliin 2008 asti



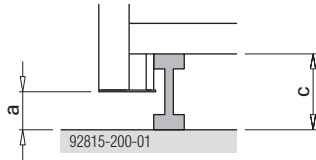
b ... < 1100 mm

vuosimallista 2009 lähtien



b ... < 1020 mm

- Korota kuljetus- ja varastointikehikkoa tukipuulla (esim. H20 palkki) vähintään $a=100$ mm:n verran.

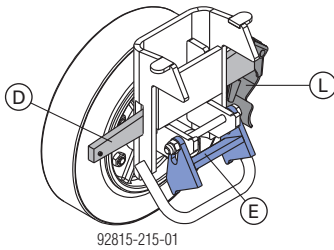


a ... 100 mm
c ... 200 mm

- Kiristä siirtopyörän jarru (L) .
- Löysää lukituskiilaa (D) .

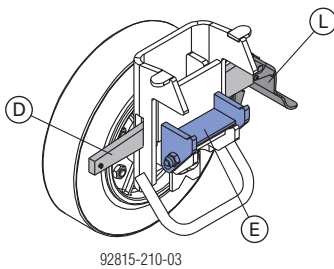
Kuljetus- ja varastointikehikot vuosimallista 2008 lähtien

- Käännä adapteri (E) alas.

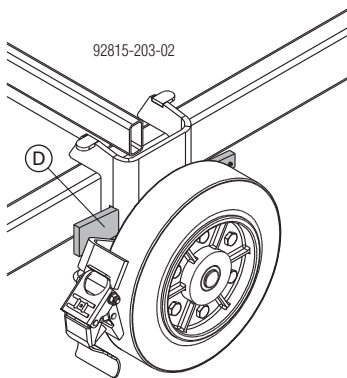


Kuljetus- ja varastointikehikot vuosimalliin 2007 asti

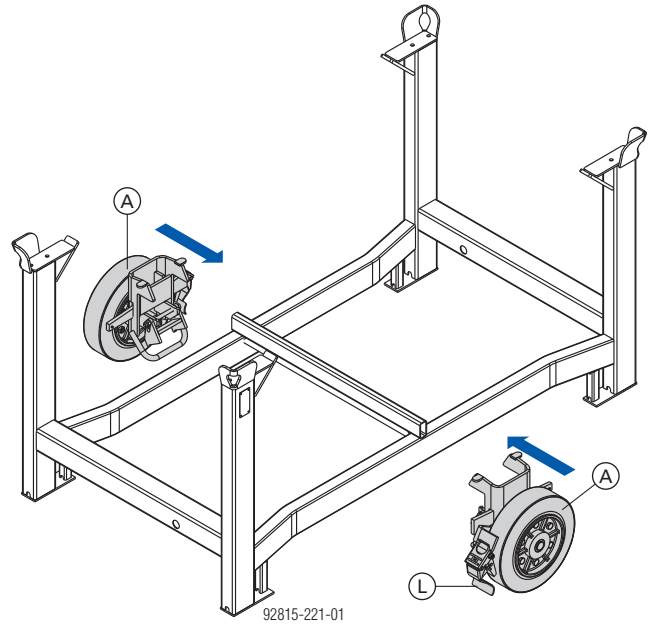
- Käännä muotoputken 50 adapteri (E) ylös.



- Sijoita siirtopyörä vaakaputken **keskelle**.
- Kiristä lukituskiila (D) tiukasti paikalleen vasaralla.



Tarvittaessa voit muuttaa jarruvoimaa säätämällä pulttia (koko 24).

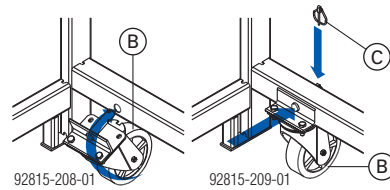


Kuva ilman levyjä

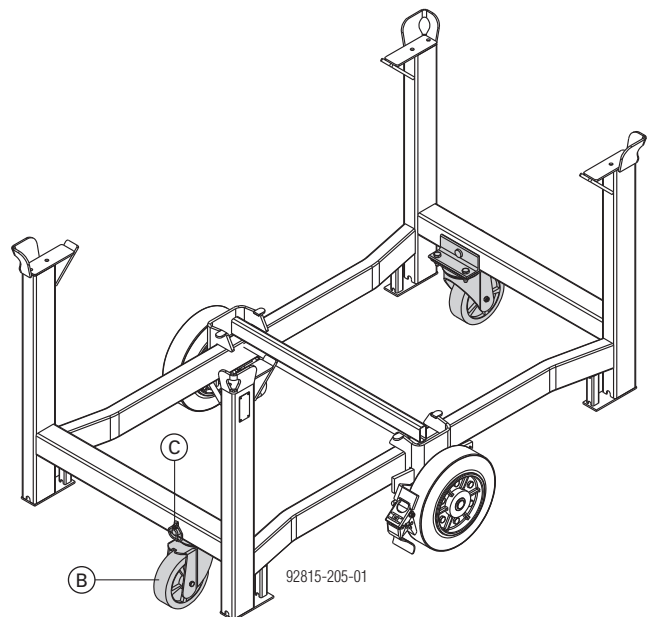
- A Siirtopyörä
- L Jarru

Tukipyörän asentaminen

- Poista rengassokka (C) .
- Työnnä tukipyörän pultti D22 sisältä poikittaisprofiilin reikään.
- Varmista rengassokalla (C) .



Kuva ilman levyjä



Kuva ilman levyjä

- B Tukipyörä
- C Rengassokka

Doka laatikko pienosille varastointivälineenä



- **Pinoaminen työmailla (ulkotiloissa):**Pohjan kaltevuus korkeintaan 3%, enintään 3 Doka-laatikkaa pienosille päällekkäin. Tyhjiä kehikoita ei saa pinota päällekkäin!
- **Pinoaminen varastoissa:**Pohjan kaltevuus korkeintaan 1%, enintään 6 Doka-laatikkaa pienosille päällekkäin.
- **Käyttö kiinnitettävän pyöräsarjan kanssa:**Kun pyöräsarjalla varustettu laatikko pienosille on jätetty paikoilleen, sen jarrut on lukittava päälle.
Alimmassa kehikossa ei saa olla pyöräsarjaa kiinnitettynä, jos laatikoita pienosille pinotaan päällekkäin.
- Pinotessasi **täysii** laatikoita pienosille päällekkäin, varmista, että ne seisovat **tukevasti** ja ovat **pinottu oikein**.

Doka laatikko pienosille kuljetusvälineenä

Nosturilla nosto

► Tarkasta ennen nosturiin kiinnittämistä.

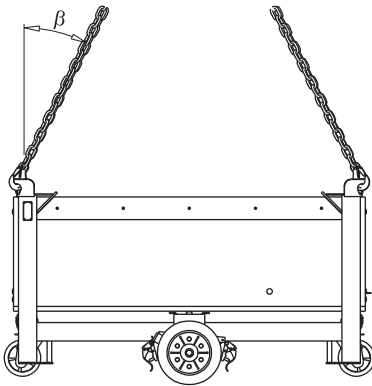


- Jarrut (**L**) kiristetty.
- Siirtopyörän kiila (**D**) kiinnitetty lujasti.
- Tukipyörän pultin rengassokka (**C**) asennettu.



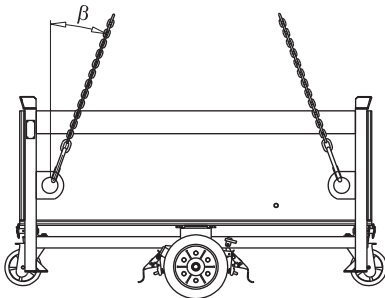
- Kerrallaan saa nostaa vain yhtä Doka laatikkoa pienosille.
- Käytä asianmukaisia rakseja. (huomaa sallittu kantavuus) esim: Doka 4-haara nostoraksit 3,20m tuotenro. 588620000.
- Kaltevuuskulma β max. 30°!

vuosimallista 2008 lähtien ja vuosimallista 2009 lähtien



92816-203-01

vuosimalliin 2007 asti



92816-205-01

Siirto trukilla tai nostovaunulla



► Huomaa oikea painopisteen asema ja estä kaatumisvaara!

© by Doka Industrie GmbH, A-3300 Amstetten