

**Forskalingseksperter.**

---

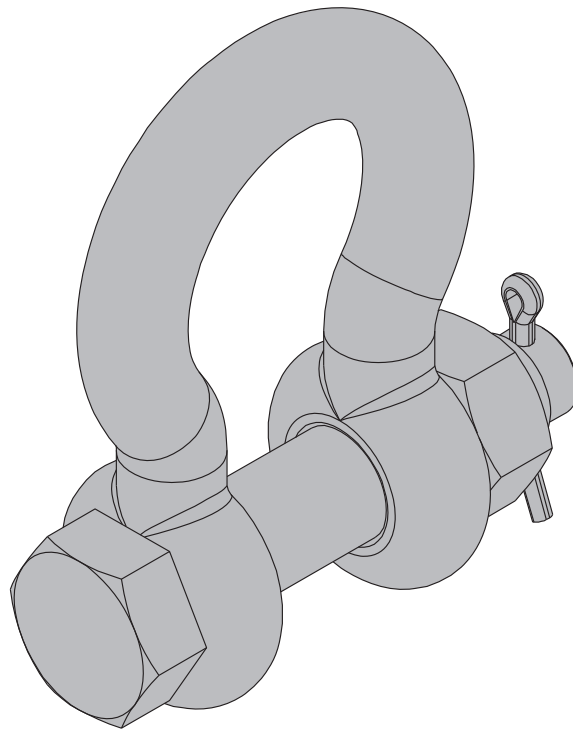
# Sjakkel Xclimb 60 6,5t

Art.nr.: 581376000 | fra produksjonsår 2008

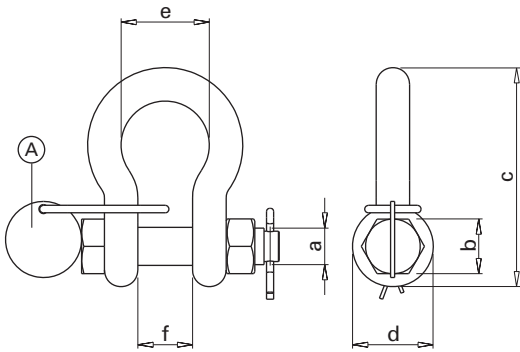
---

## Original bruksanvisning

Tas vare på for fremtidige behov



## Produktbeskrivelse



a ... M24  
b ... SW36  
c ... 144 mmd ... 53 mm  
e ... 58 mm  
f ... 36 mm

**A** Løftekapasitetsmerke

## Bruksområde:

Sjakkell Xclimb 60 6,5t brukes til løfting av last iht. relevante europeiske og nasjonale standarder, med unntak av de begrensningene som står oppført under.



### VARSEL

- Bruk i strid med det fastsatte bruksområdet er ikke tillatt.
- Flytting av forskaling fra andre produsenter er strengt forbudt.
- Løfteredskapet må kun brukes av en erfaren person med relevant utdanning (maskinfører).
- Må ikke føres over skarpe kanter uten sikkerhetstiltak og ikke overbelastes med støt.

### Maks. bæreevne:

6500 kg / Sjakkell Xclimb 60 6,5t



## Bruksbegrensning

I høye temperaturer må bærekapasiteten til lastopp-taksutstyret reduseres tilsvarende.

Ved bruk i aggressive forhold må tillatelse til bruk avklares.

## Vedlikehold / kontroll

- Reparasjoner kan bare utføres av produsenten.
- Doka påtar seg ikke ansvar for produkter som er blitt endret/modifisert.

## Før hver bruk

- ▶ Kontroller for skader eller visuelt synlige deformasjoner.



Løfteredskaper som ikke oppfyller kravene nedenfor, skal straks kasseres:

- Ingen deformasjoner
- Ingen riper og revner.
- Ingen skader som følge av varmepåvirkning.
- Løftekapasitetsmerke må være påsatt og tydelig lesbart.

## Med jevne mellomrom

- Løfteredskapene skal kontrolleres med jevne mellomrom av en **sakkyndig** iht. **nasjonale forskrifter**. Med mindre annet er oppført, skal kontrollen gjennomføres **minst en gang i året**.

## Lagring

- Løfteredskap skal lagres "luftig og tørt", der de ikke påvirkes av været eller aggressive emner.