

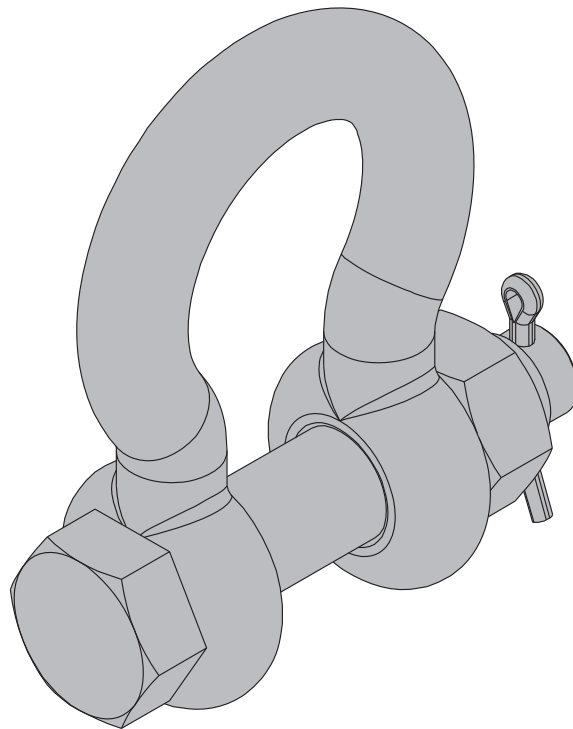
Die Schalungstechniker.

Schäkel Xclimb 60 6,5t

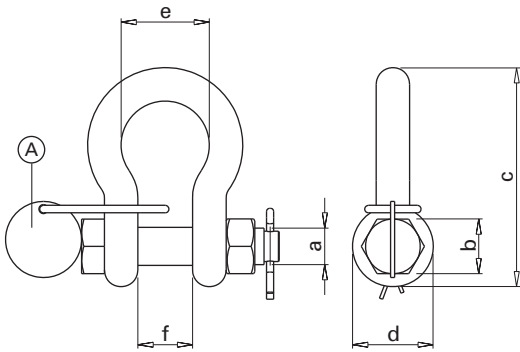
Art.-Nr.: 581376000 | ab Baujahr 2008

Originalbetriebsanleitung

Für künftige Verwendung aufbewahren



Produktdarstellung



- a ... M24
- b ... SW36
- c ... 144 mm
- d ... 53 mm
- e ... 58 mm
- f ... 36 mm

A Tragkraftanhänger

Bestimmungsgemäße Verwendung

Der Schäkel Xclimb 60 6,5t dient zum Heben von Lasten gemäß den einschlägigen europäischen und nationalen Normen mit Ausnahme der unten angeführten Einsatzbeschränkungen.



Wichtiger Hinweis:

- Nicht bestimmungsgemäße Verwendung ist verboten!
- Das Umsetzen von Schalungen anderer Hersteller ist verboten.
- Das Lastaufnahmemittel darf nur von einer erfahrenen und geschulten Person ("Anschläger") verwendet werden.
- Nicht ohne entsprechende Vorkehrungen über scharfe Kanten führen und nicht durch Stöße überlasten.

Max. Tragfähigkeit:

6500 kg / Schäkel Xclimb 60 6,5t



Einsatzbeschränkung

Bei hohen Temperaturen ist die Tragfähigkeit der Lastaufnahmeeinrichtung entsprechend zu reduzieren.

Vor der Verwendung in aggressiver Umgebung ist die Zulässigkeit zu klären.

Wartung / Überprüfung

- Reparaturen nur vom Hersteller durchführen lassen!
- Für veränderte Produkte übernimmt Doka keine Haftung!

Vor jedem Einsatz

- ▶ Auf Beschädigung oder optisch wahrnehmbare Verformungen prüfen.



Lastaufnahmemittel, die den nachfolgenden Richtlinien nicht entsprechen, sofort aussondern:

- Keine Verformungen.
- Keine Risse und Kerben.
- Keine Schäden infolge Hitzeeinwirkung.
- Tragkraftanhänger muss vorhanden und gut lesbar sein.

In regelmäßigen Abständen

- Die Überprüfung von Lastaufnahmemitteln durch einen **Sachkundigen** in Übereinstimmung mit **nationalen gesetzlichen Vorschriften**, ist in regelmäßigen Abständen durchzuführen. Wenn nicht anders vorgeschrieben, ist die Überprüfung **mindestens jährlich** durchzuführen.

Lagerung

- Lastaufnahmemittel "trocken und luftig" sowie vor Witterungseinflüssen und aggressiven Stoffen geschützt lagern.