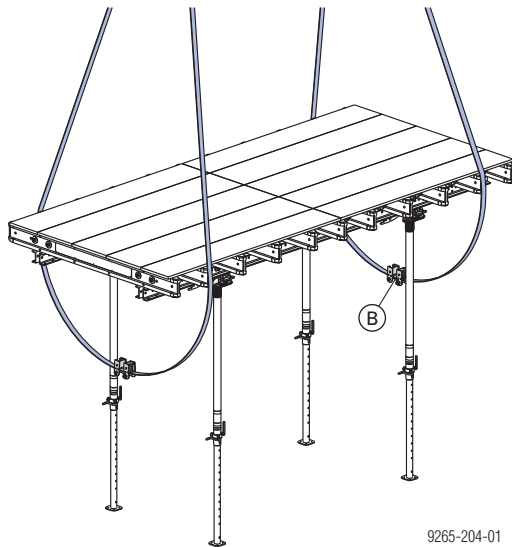
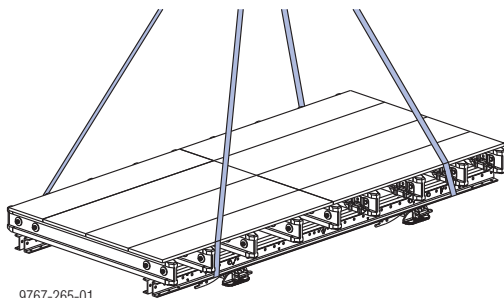


Umsetzen von einzelnen Tischen

Die integrierten **Gurtschuhe** sind **nicht** auf den Querträgern aufgeschoben, um die Bedienung des Umsetzgurtes 13,00m vom Boden aus zu ermöglichen. Die Gurtschuhe können am Gurt verbleiben oder bei Bedarf abgenommen werden.



B Gurtschuhe



HINWEIS

In einem Kranhub darf immer nur **ein** Tisch umgesetzt werden!



WARNUNG

Absturzgefahr von Zwischenstützen beim Umsetzen

- **Zwischenstützen** mit Haltekopf H20 DF, und solche die nur gegen Umfallen gesichert sind, vor dem Umsetzen **entfernen**.
- Zwischenstützen, die mit dem **Zwischenkopf DF** befestigt sind und nicht demontiert werden, ausreichend einziehen.



WARNUNG

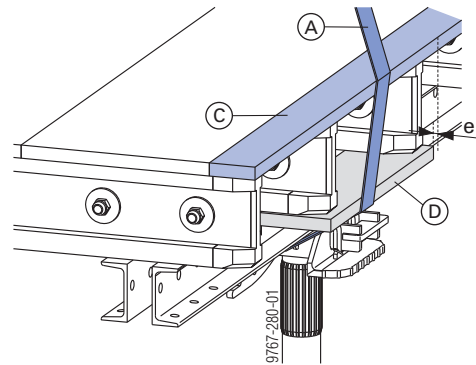
- Personentransport ist **verboten**!
- Vor dem Umsetzen lose Teile (z.B. Passstreifen) vom Deckentisch entfernen.
- Vor dem Umsetzen die Verbindungen zwischen Deckenstützen und Deckentisch kontrollieren.



HINWEIS

Tische mit vormontierten Randstreifen bzw. Plattenbelegung auf voller Breite.

Eine aufgenagelte Bohle (ca. 15 x 5 x 60 cm) verhindert, dass der Umsetzgurt den Randstreifen beschädigt oder losreißt.



e ... ca. 1,0 cm

A Dokamatic-Umsetzgurt 13,00m

C Randstreifen

D Bohle



EG-Konformitätserklärung

im Sinne der EG-Richtlinie 2006/42/EG.

Der Hersteller erklärt, dass das Produkt

Dokamatic-Umsetzgurt 13,00m, Art.-Nr. 586231000
Dokamatic-Umsetzgurt 13,00m SN, Art.-Nr. 586231500

aufgrund seiner Konzipierung und Bauart, sowie in der von uns in Verkehr gebrachten Ausführung den einschlägigen, grundlegenden Sicherheits- und Gesundheitsanforderungen der betreffenden EG-Richtlinien entspricht.

Folgende harmonisierte Normen wurden angewandt:

- EN ISO 12100:2010
- EN ISO 12100-2:2009
- EN 349:1993+A1:2008
- EN 1492-1:2000+A1:2008

Dokumentationsbevollmächtigter (gemäß Maschinenrichtlinie Anhang II):

Dipl.-Ing. Ludwig Pekarek
 Josef Umdasch Platz 1
 A-3300 Amstetten

Amstetten, 06.11.2017

Doka GmbH
 Josef Umdasch Platz 1
 A-3300 Amstetten

Dipl.-Ing. Ludwig Pekarek
 Geschäftsführer

Dipl.-Ing. Peter Reisinger
 Prokurist / Leiter Engineering