

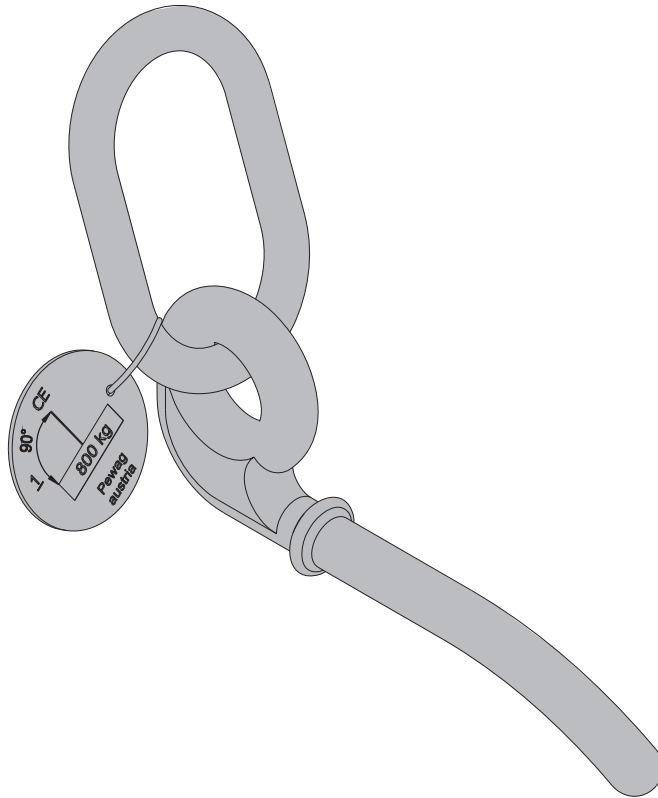
Forskalingseksperthen.

Framax løftebolt

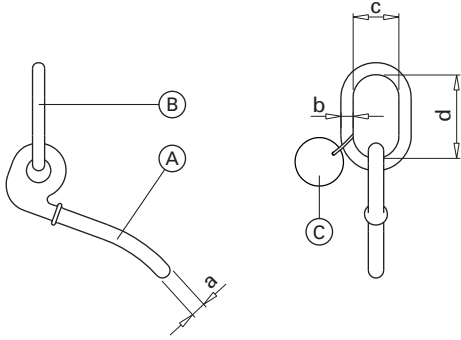
Art.nr.: 588621000

Original bruksanvisning

Tas vare på for fremtidige behov



Produktbeskrivelse



a ... ø20 mm
b ... ø16 mm
c ... 60 mm
d ... 110mm

- A** Løftebolt
- B** Ledd A16
- C** Løftekapasitetsmerke

Tiltenkt bruksområde

Framax løftebolt er en løfteutstyr som brukes til transport av DokaXdek dekkebord, Framax, Frameco og ReFormaX kassettstabler eller enkeltkassetter (tiltenkt bruksområde).



VARSEL

- Annen bruk eller bruk som går utover dette, er ikke tiltenkt og krever skriftlig tillatelse fra Doka!
- Flytting av forskaling fra andre produsenter er strengt forbudt.
- Kun tillatt i kombinasjon med en fireparts kjetting **med lastutligning!**
- Det kreves alltid **4 stk.** Framax løftebolter!

Maks. bæreevne:

800 kg / Framax løftebolt

Framax løftebolter inntil produksjonsår 2015 som har en angitt bæreevne på 500 kg, har faktisk en bæreevne på 800 kg.

Vedlikehold / kontroll

- Reparasjoner kan bare utføres av produsenten.
- Doka påtar seg ikke ansvar for produkter som er blitt endret/modifisert.

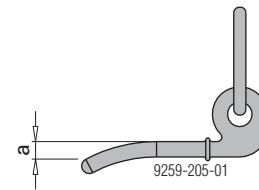
Før hver bruk

- ▶ Kontroller for skader eller visuelt synlige deformasjoner.



Løfteredskaper som ikke oppfyller kravene nedenfor, skal straks kasseres:

- Kontrollmål løftebolt.
- Ingen deformasjoner.
- Løftekapasitetsmerke må være påsatt og tydelig lesbart.



a ... min. 20 mm

Med jevne mellomrom

- Løfteredskapene skal kontrolleres med jevne mellomrom av en **sakkyndig** iht. **nasjonale forskrifter**. Med mindre annet er oppført, skal kontrollen gjennomføres **minst en gang i året**.

Lagring

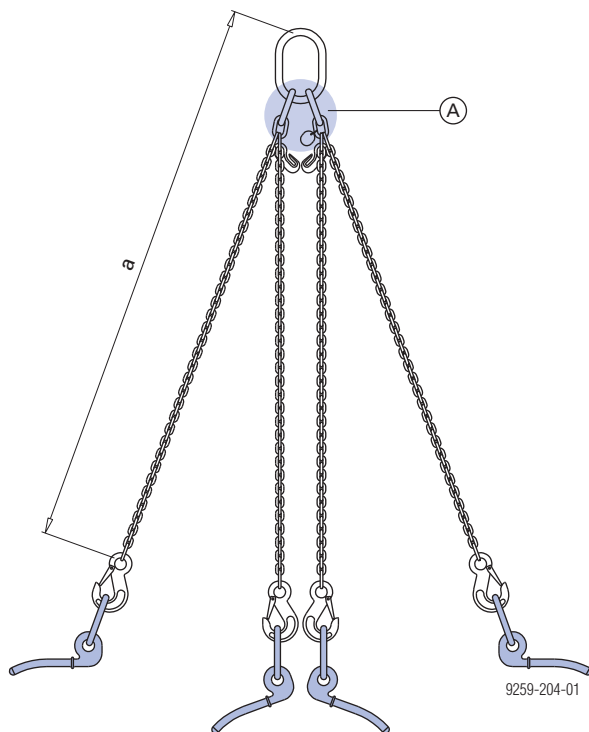
- Lasteredskap skal lagres "luftig og tørt", der de ikke påvirkes av været eller aggressive emner.

Bruk med fireparts kjetting

Nødvendig bæreevne (fireparts):

Hellingsvinkel β	
45°	2400 kg

f.eks. Doka fireparts kjetting 3,20 m
Art. nr.: 588620000

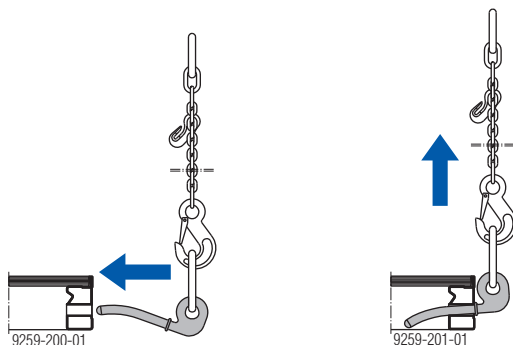


a ... min. 3200 mm

A Lastutligning

Bruk

- 1) Alle fire Framax løftebolter skal skyves helt inn til stopp i de ytre tverrboringene i kassetten eller bordet.
- 2) Løft firepartskjettingen med kranen. Under last sikres løftebolten av seg selv.



Brukseksempler

Transport av buntede elementstabler

Maks antall kassetter per kassetstabel:

Framax kassett	Stk.
1,35x2,70m	8
1,35x3,30m	8
2,40x2,70m	5
2,70x2,70m	5
2,40x3,30m	4
2,70x3,30m	4



VARSEL

- Transporter kun en kassetstabel med like store kassetter.



ADVARSEL

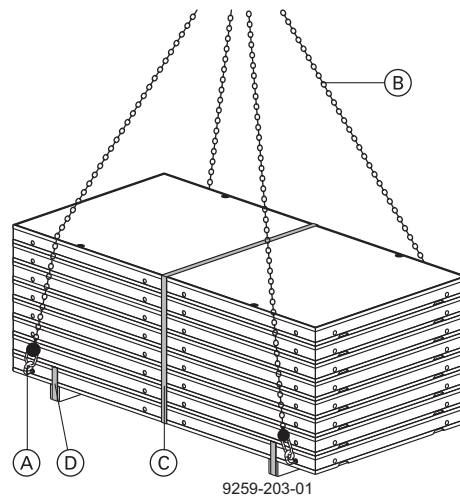
- Flytting av elementstabler uten Framax stablekonuser (2 stk. for hver posisjon) er strengt forbudt!



ADVARSEL

- Feste i øvre kassetter er ikke tillatt! Stabelbåndet kan ryke og utsette personer for fare.

- Framax løftebolt skal festes på **den nederste kassetten**.



A Løftebolt

B Doka fireparts kjetting 3,20 m

C Stabelbånd

D Stropper

Transport av bordstabler



VARSEL

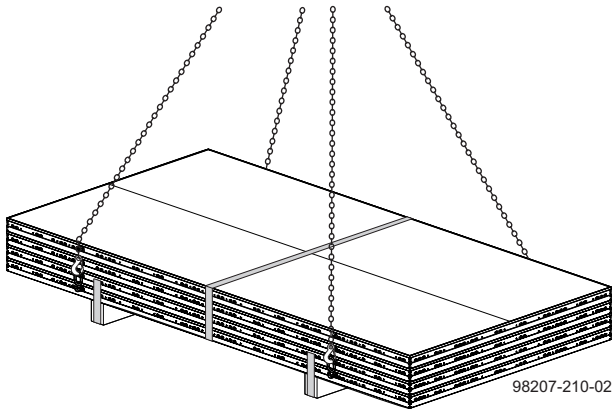
- Transporter kun én bordstabel med like store bord.



ADVARSEL

- Feste i de øvre bordene er strengt forbudt! Stabelbåndet kan ryke og utsette personer for fare.

- Framax løftebolt skal festes på **det nederste bordet**.



Maks. antall bord i en stabel med sperrebånd: 4 stk.
Maks. antall bord med dreiehoder: 3 stk.

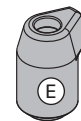
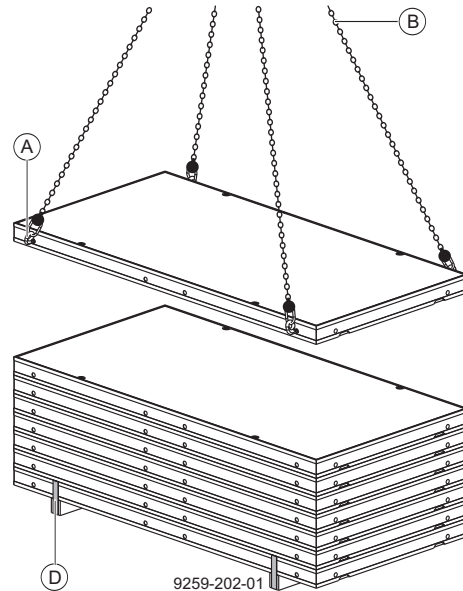
Løfting av kassetter fra kassetstabelen

- Skjær opp stabelbåndet.



ADVARSEL

- Stabelbånd kan sprette vekk på grunn av den sterke strammingen!
- Løft kassetten enkeltvis fra stabelen.
- Innsatte Framax stablekonuser fjernes og oppbevares til senere bruk.



- A Løftebolt
- B Doka fireparts kjetting 3,20 m
- D Stropper
- E Framax stablekonus



ADVARSEL

- Det er forbudt å rette opp og snu kasettelementene med Framax løftebolt!

- Bruk Framax-kranbøyle

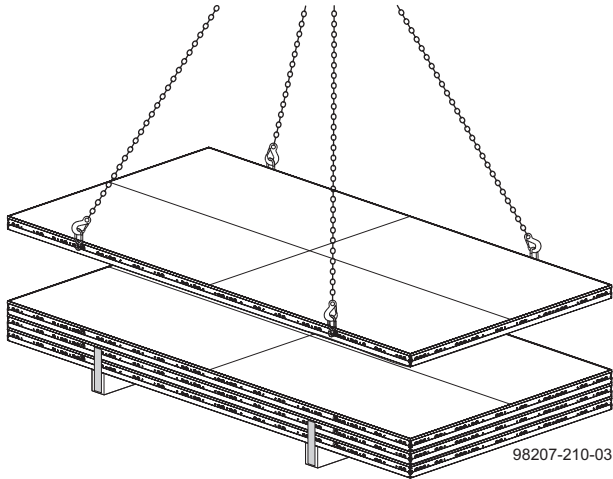
Løfting av bord fra stabel

- ▶ Skjær opp stabelbåndet.



ADVARSEL

- ▶ Stabelbånd kan sprette vekk på grunn av den sterke strammingen!
- ▶ Løft bordene enkeltvis fra stabelen.



Løfte innerhjørner fra stabelen



VARSEL

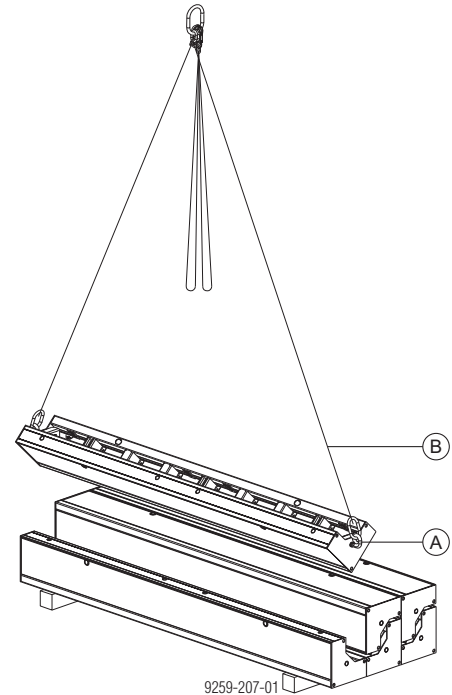
Du skal aldri flytte mer enn **ett** innerhjørne om gangen med Framax-løftebolter.

- ▶ Skjær opp stabelbåndet.



ADVARSEL




- ▶ Stabelbånd kan sprette vekk på grunn av den sterke strammingen!
- ▶ Skyv to Framax-løftebolter inn i hullene på endesiden av Framax-innerhjørnene så langt det går.
- ▶ Løft innerhjørnene enkeltvis fra stabelen.



A Løftebolt

B Doka fireparts kjetting 3,20 m

Konformitetserklæring

 EU-samsvarserklæring i enlighet med EG-direktivet 2006/42/EG.	
Tillverkaren förklarar härmed att produkten Framax løftebolt, art.nr. 588621000 med hensyn til prinsipp og konstruksjonsmåte samt i den utførelse den ble satt i omsetning av oss, oppfyller de gjeldende grunnleggende sikkerhets- og helsekrav til EU-direktivet.	
Føljande harmoniserade normer har tillämpats: <ul style="list-style-type: none"> ▪ EN ISO 12100:2010 ▪ EN ISO 13854:2019 	
Dokumentasjonsansvarlig (iht. Maskindirektivet vedlegg II): Robert Hauser Josef Umdasch Platz 1 A-3300 Amstetten	
Amstetten, 17.01.23	Doka GmbH Josef Umdasch Platz 1 A-3300 Amstetten
 Robert Hauser CEO	 Sebastian Dorda Vice President Strategy & Innovation