

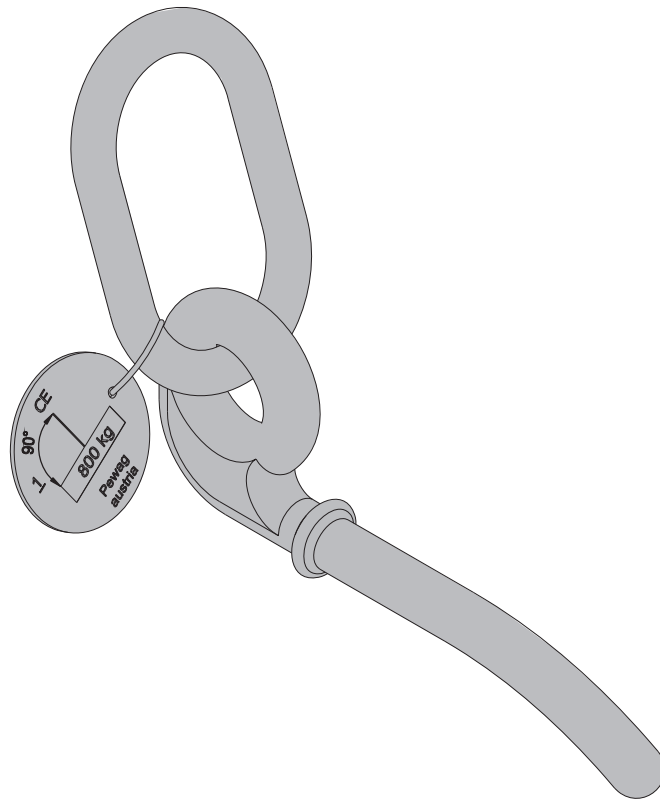
Formexperthen.

Framax transportbult

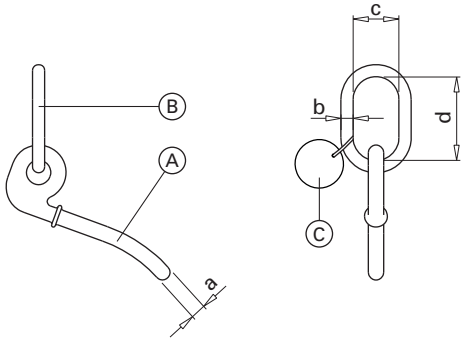
Art. nr: 588621000

Originalbruksanvisning

Sparas för framtida användning



Produktbeskrivning



a ... \varnothing 20 mm
 b ... \varnothing 16 mm
 c ... 60 mm
 d ... 110 mm

A Transportbult

B Länk A16

C Märkskylt till. belastning

Avsedd användning

Framax transportbult är ett lyftredskap och avsedd för transport av DokaXdek formbord, en Framax-, Frameco-, resp. ReFormaX- luckstapel eller enstaka luckor (avsedd användning).



INFORMATION

- Annan användning eller användning som inte överensstämmer med det som anges ovan är icke avsedd användning och kräver ett skriftligt godkännande från Doka!
- Det är förbjudet att flytta formar från andra tillverkare.
- Användning endast tillåten med en 4-parts kätting **med lastutjämning!**
- Det krävs alltid **4** Framax transportbultar!

Max. tillåten belastning:

800 kg / Framax transportbult

Framax transportbult till tillverkningsår 2015 med den angivna tillåtna belastningen 500 kg uppfyller likaledes en tillåten belastning på 800 kg.

Underhåll / kontroll

- Låt endast tillverkaren genomföra reparationer!
- Doka påtar sig inget ansvar för förändrade produkter!

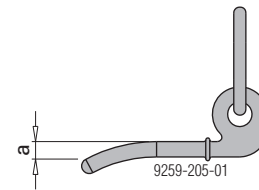
Före varje användning

- Kontrollera avseende skador och synliga deformationer.



Fästdon som inte motsvarar nedanstående riktlinjer ska direkt kasseras:

- Kontrollmått transportbult.
- Inga deformationer.
- Märkbrickan måste finnas och vara väl läsbar.



a ... minst 20 mm

Regelbundet

- En **sakkunnig** ska regelbundet kontrollera lyftutrustningen i överensstämmelse med **nationella lagar och föreskrifter**. Om inte annat är föreskrivet ska kontrollen utföras **minst en gång per år**.

Lagring

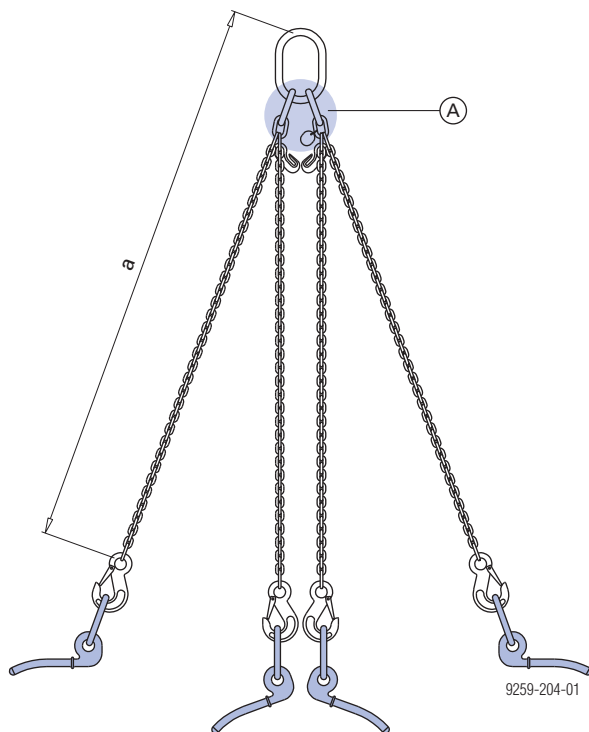
- Lagra lyft- och transporthjälpmedel "torrt och luftigt" och skydda mot väderpåverkan och aggressiva ämnen.

Användning med 4-parts kätting

Erforderlig tillåten belastning (4-part):

Lutningsvinkel β	
45°	2400 kg

t.ex. Doka 4-parts kätting 3,20m
Art. nr: 588620000

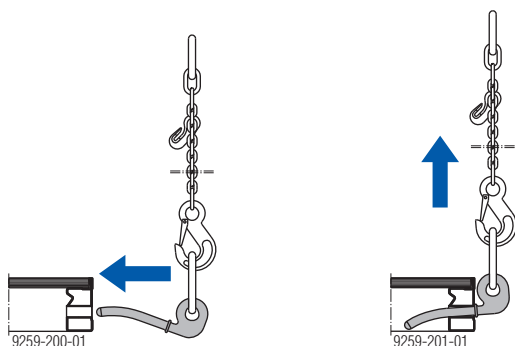


a ... min. 3200 mm

A Lastutjämning

Hantering

- 1) Skjut in alla 4 Framax transportbultar så långt det går i luckans eller formbordets utvändiga tvärhål.
- 2) Lyft upp 4-parts kättingen med kranen.
Transportbulten låses automatiskt vid last.



Exempel på användning

Transport av buntade luckstaplar

Max. antal luckor per luckstapel:

Framax ramlucka	1 st.
1,35x2,70m	8
1,35x3,30m	8
2,40x2,70m	5
2,40x2,70m	5
2,40x3,30m	4
2,70x3,30m	4



INFORMATION

- Transportera endast luckstaplar med lika stora luckor



VARNING

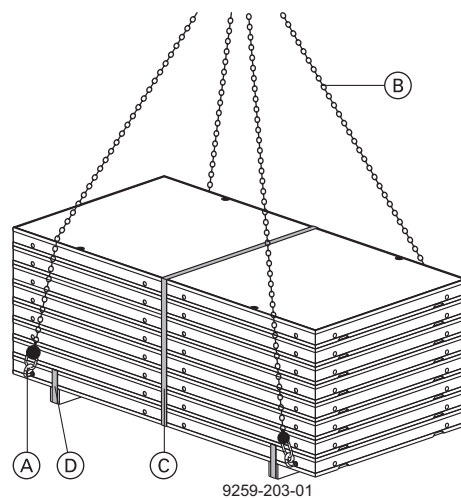
- Det är absolut förbjudet att flytta luckstaplar utan Framax dubbelkonus (2 st. per skikt).



VARNING

- Det är absolut förbjudet att fästa i de övre luckorna!
Stapelbandet kan gå av och därigenom utsätta personer för fara

- Fäst Framax transportbult i den **understa** luckan.



A Transportbult

B Doka 4-parts kätting 3,20m

C Stålband

D Stapelband

Transport av formbordsstaplar



INFORMATION

- Transportera endast formbordsstaplar med lika stora formbord.

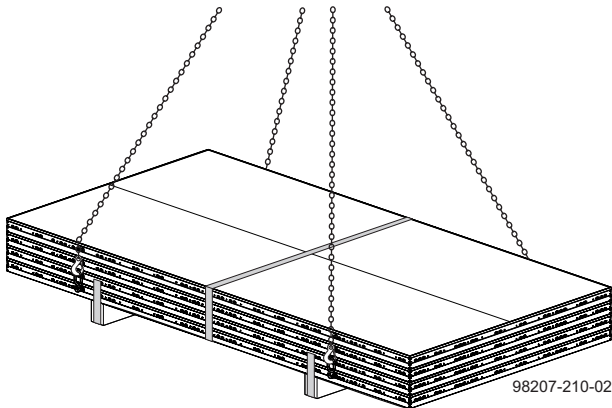


VARNING

- Det är absolut förbjudet att fästa i de övre formborden!

Stapelbandet kan gå av och därigenom utsätta personer för fara

- Fäst Framax transportbult i **det understa formbordet**.



Max. antal formbord i sammansatt stapel: 4 st.
Max. antal formbord med formbordshuvuden: 3 st.

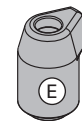
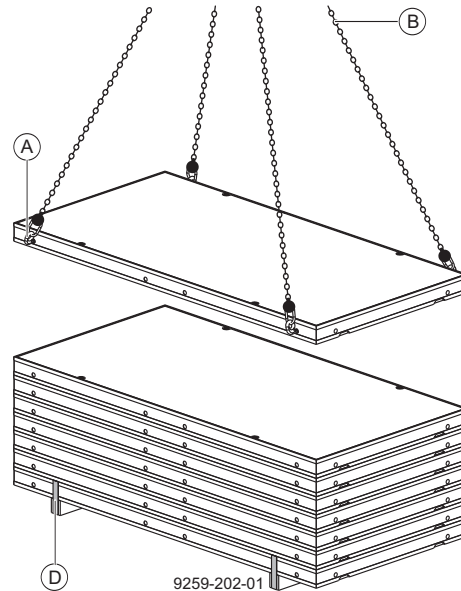
Lyfta upp ramluckorna från luckstapeln

- Skär av stapelbandet.



VARNING

- Stapelband kan skjuta iväg plötsligt pga av hög spänning
- Lyft upp luckor en och en från stapeln.
- Ta bort isatta Framax dubbelkonus och spara för framtida användning.



- A Transportbult
- B Doka 4-parts kätting 3,20m
- D Stapelband
- E Framax dubbelkonus



VARNING

Det är förbjudet ställa upp ramluckor/formsjok eller vända ramluckorna med Framax transportbult!

- Använd Framax kranbygel!

Lyfta upp formborden från stapeln

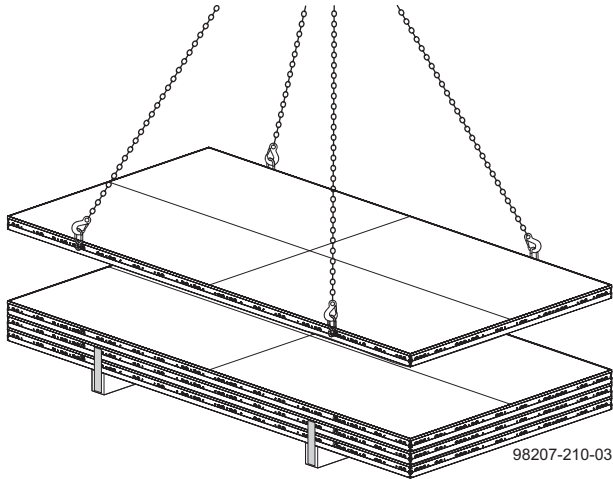
- ▶ Skär av stapelbandet.



VARNING

- ▶ Stapelband kan skjuta iväg plötsligt pga av hög spänning

- ▶ Lyft upp formbord en och en från stapeln.



Lyfta upp innerhörnen från stapeln



INFORMATION

Det är endast tillåtet att flytta **ett** innerhörn i sänder med Framax-transportbulten.

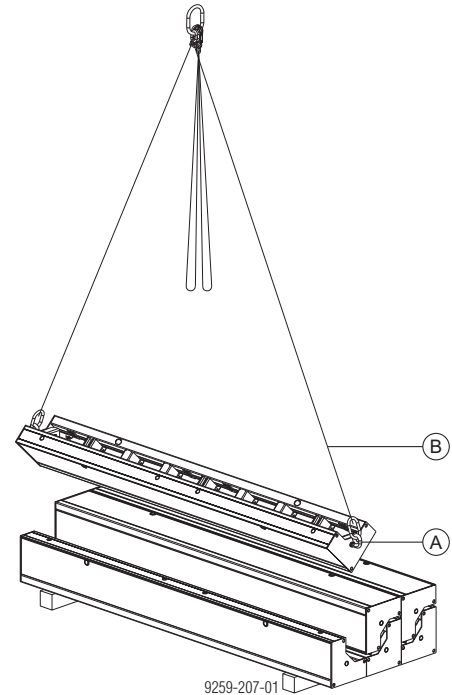
- ▶ Skär av stapelbandet.



VARNING

- ▶ Stapelband kan skjuta iväg plötsligt pga av hög spänning

- ▶ För in 2 Framax transportbultar till anslag i hålen på Framax-innerhörnets frontsida.
- ▶ Lyft upp innerhörnen ett och ett från stapeln.



A Transportbult

B Doka 4-parts kätting 3,20m

Försäkran om överensstämmelse

 EG-försäkran om överensstämmelse i enlighet med EG-direktivet 2006/42/EG.	
Tillverkaren förklarar härmed att produkten Framax transportbult, art. nr 588621000 gällande utformning och konstruktionssätt, samt i det utförande som släppts av oss motsvarar de hithörande, grundläggande säkerhets- och hälsokraven i berörda EG-direktiv.	
Följande harmoniserade normer har tillämpats: <ul style="list-style-type: none"> ▪ EN ISO 12100:2010 ▪ EN ISO 13854:2019 	
Dokumentationsansvarig (enligt maskindirektivet bilaga II): Robert Hauser Josef Umdasch Platz 1 A-3300 Amstetten	
Amstetten, 17.01.2023	Doka GmbH Josef Umdasch Platz 1 A-3300 Amstetten
 Robert Hauser VD	 Sebastian Dorda Vice VD Strategi och innovation