

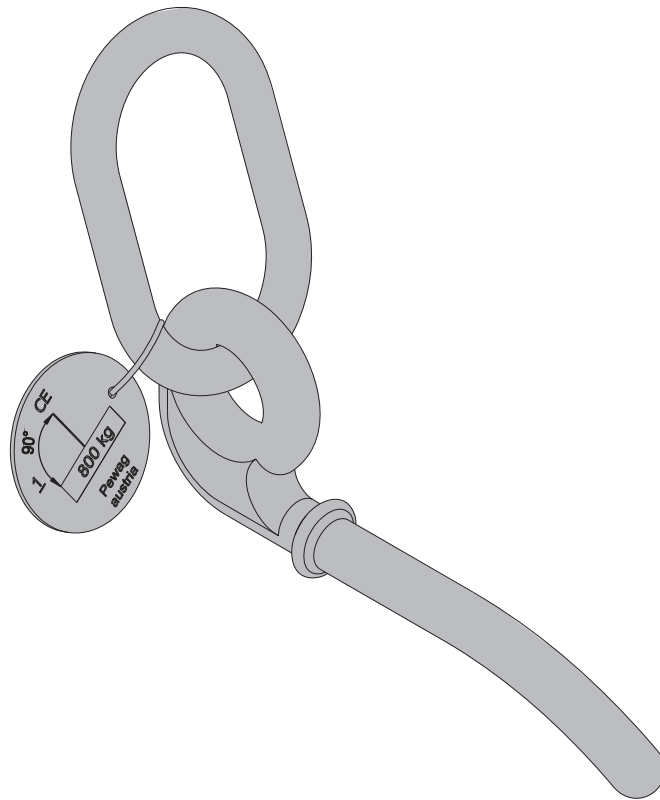
De Bekistingsspecialisten.

Framax transporthaak

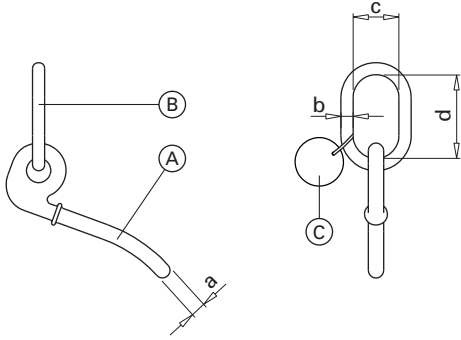
Art.-nr.: 588621000 | vanaf bouwjaar 2005

Originele bedieningshandleiding

Voor toekomstig gebruik bewaren



Productafbeelding



a ... ø20 mm
b ... ø16 mm
c ... 60 mm
d ... 110 mm

A Transporthaak

B Schakel A16

C Draagvermogenlabel

Beoogd gebruik

De Framax transporthaak is een hijsmiddel dat bedoeld is voor het transporteren / verplaatsen van een stapel Framax of Frameco panelen of een afzonderlijk paneel (beoogd gebruik).



LET OP

- Een ander of niet conform gebruik met wat hierboven beschreven staat, is verboden en alleen toegestaan na schriftelijke toestemming van de firma Doka!
- Het verplaatsen van bekistingen van andere fabrikanten is verboden.
- Gebruik alleen in combinatie met een viersprongketting **met lastverdeling** toegestaan!
- Er zijn altijd **4 stuks** Framax transporthaken benodigd!

Max. draagvermogen:

800 kg / Framax transporthaak

Framax transporthaken tot het bouwjaar 2015 met het opgegeven hefvermogen van 500 kg hebben ook een hefvermogen van 800 kg.

Onderhoud / controle

- Laat reparaties alleen door de daartoe bevoegde fabrikant of leverancier uitvoeren!
- Bij gemodificeerde producten kan Doka niet aansprakelijk worden gesteld!

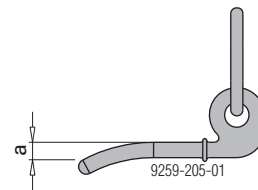
Voor elk gebruik

- ▶ Op beschadiging of visueel waarneembare vervormingen controleren.



Hijsmiddelen die niet aan de onderstaande richtlijnen voldoen dienen onmiddellijk buiten gebruik te worden gesteld:

- Controleafmeting transporthaak.
- Geen vervormingen.
- Draagvermogenlabel moet voorhanden en goed leesbaar zijn.



a ... min. 20 mm

Regelmatig

- De controle van lastdragers door een **deskundige** in overeenstemming met de **nationale wettelijke voorschriften** dient regelmatig te worden uitgevoerd. Indien niet anders is voorgeschreven, dient de controle **minstens jaarlijks** te worden uitgevoerd.

Opslag

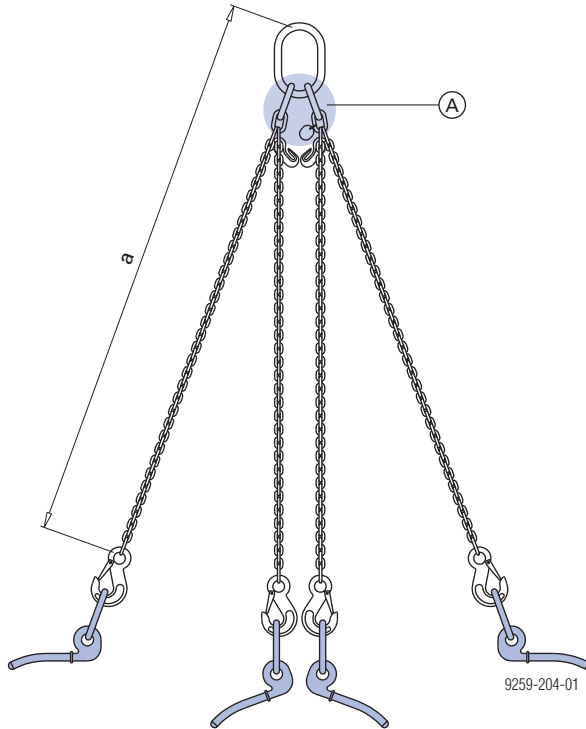
- Hijsmiddelen moeten droog, koel en beschermt tegen weersinvloeden en agressieve stoffen worden opgeslagen.

Bij gebruik met viersprongketting

Vereist hefvermogen (gebruikmakend van 4 kettingen):

Hellingshoek β	
45°	2100 kg

Bijv. Doka-viersprongketting 3,20m
Art.-nr.: 588620000

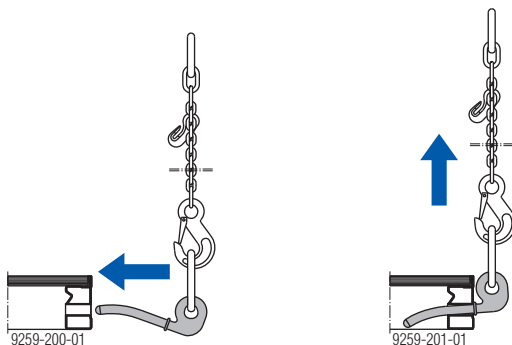


a ... min. 3200 mm

A Lastverdeling

Gebruik

- 1) Duw de 4 Framax transporthaken tot aan de aanslag in de dwarsgaten aan de buitenkant van de Framax panelen.
- 2) Hijs de viersprongketting met de kraan. De transporthaak wordt onder belasting automatisch vergrendeld.



Toepassingsvoorbeelden

Transport van ingepakte paneelstapels

Max. aantal panelen in de stapel

Framax paneel	Stuk
1,35x2,70m	8
1,35x3,30m	8
2,40 x 2,70 m	5
2,70x2,70m	5
2,40x3,30m	4
2,70x3,30m	4



LET OP

- Hijs telkens slechts 1 stapel tegelijk, bestaande uit panelen van dezelfde grootte.



WAARSCHUWING

- ▶ Het verplaatsen van stapels panelen zonder Framax stapelconussen (2 stuks per laag) is ten strengste verboden.

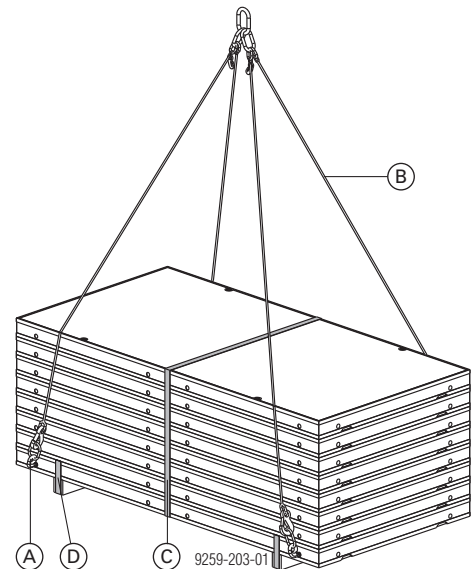


WAARSCHUWING

- ▶ Het is ten strengste verboden om in enig ander paneel dan het onderste vast te haken!

De stapelband kan scheuren en zo mensen in groot gevaar brengen.

- ▶ Bevestig de Framax transporthaken in het onderste paneel.



A Transporthaak

B Doka-viersprongketting 3,20 m

C Stapelband

D Spanband

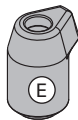
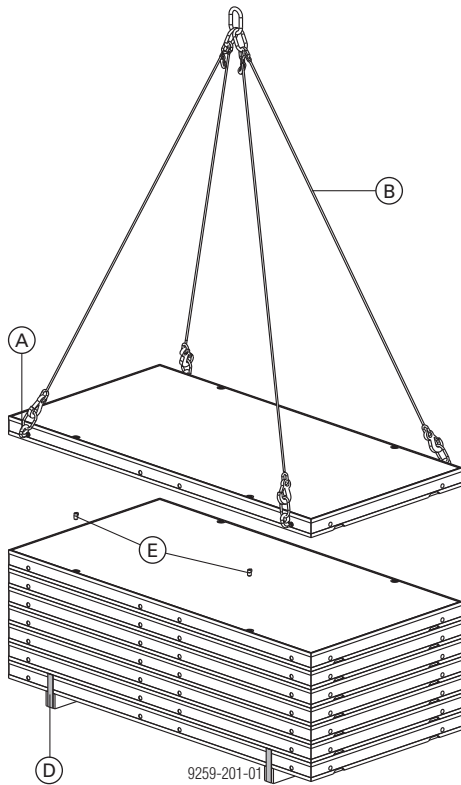
Kaderpanelen van de stapel tillen

- ▶ Snij de stapelband open.



WAARSCHUWING

- ▶ Stapelbanden kunnen, omwille van hun hoge spanning, wegschieten!
- ▶ Til de panelen één voor één van de stapel.
- ▶ Verwijder de aangebrachte Framax stapelconussen en bewaar ze voor later gebruik.



- A Transporthaak
- B Doka-viersprongketting 3,20 m
- D Spanband
- E Framax stapelconus



WAARSCHUWING

Het oprichten en omdraaien van de kaderpanelen met Framax transporthaken is verboden!

- ▶ Framax kraanhaken gebruiken!

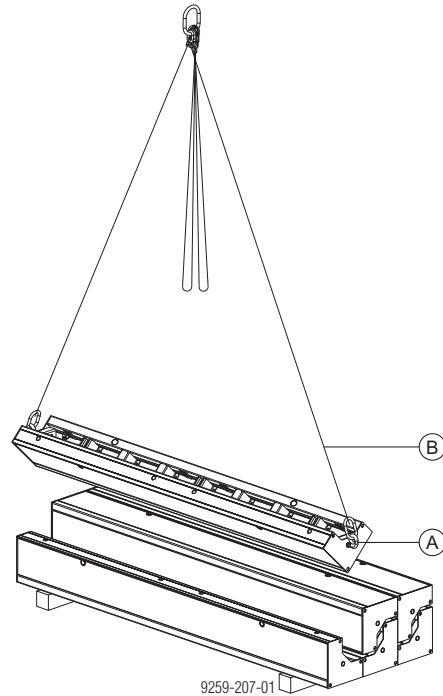
Binnenhoeken van de stapel tillen

- ▶ Snij de stapelband open.



WAARSCHUWING

- ▶ Stapelbanden kunnen, omwille van hun hoge spanning, wegschieten!
- ▶ Duw 2 Framax transporthaken tot aan de aanslag in de gaten aan de voorkant van de Framax binnenhoeken.
- ▶ Til de binnenhoeken één voor één van de stapel.






- A Transporthaak
- B Doka-viersprongketting 3,20 m



LET OP

Met Framax transporthaken mag slechts één binnenhoek tegelijk worden verplaatst!

Conformiteitsverklaring

 EG-conformiteitsverklaring volgens EG-richtlijn 2006/42/EG	
De fabrikant verklaart dat het product Framax transporthaak, Art.-nr. 588621000 qua ontwerp en bouw en in de door ons in de handel gebrachte uitvoering voldoet aan de toepasselijke essentiële gezondheids- en veiligheidseisen van de betreffende EG-richtlijnen.	
De volgende geharmoniseerde normen werden toegepast: <ul style="list-style-type: none">▪ EN ISO 12100:2010▪ EN 349:1993+A1:2008	
Gemachtigde voor het technische dossier (volgens Machinerichtlijn bijlage II): Dipl.-Ing. Ludwig Pekarek Josef Umdasch Platz 1 A-3300 Amstetten	
Amstetten, 05.03.2018	Doka GmbH Josef Umdasch Platz 1 A-3300 Amstetten
 Dipl.-Ing. Ludwig Pekarek Directeur	 Dipl.-Ing. Peter Reisinger Procuratiehouder / Hoofd Engineering