

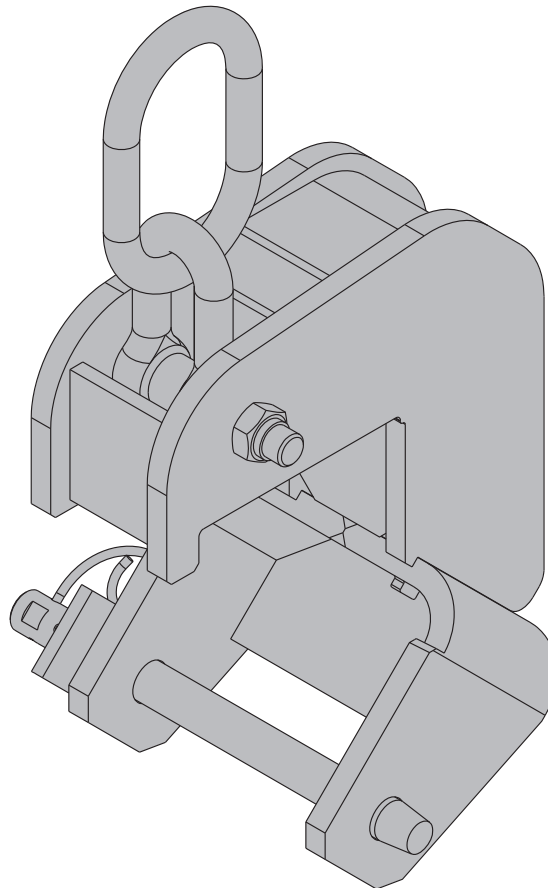
Die Schalungstechniker.

Framax-Umsetzbügel 20kN

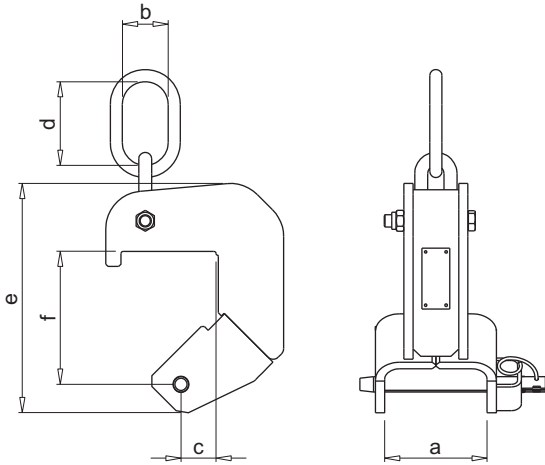
Art.-Nr.: 588526000, 588526500 | ab Baujahr 2001

Originalbetriebsanleitung

Für künftige Verwendung aufbewahren



Produktdarstellung



- a ... 135 mm (5 1/4")
- b ... 60 mm (2 3/8")
- c ... 49 mm (2")
- d ... 110 mm (4 1/4")
- e ... 301 mm (12")
- f ... 175 mm (7")

Daten am Typenschild

Bezeichnung: Framax-Umsetzbügel 20kN, Framax-Umsetzbügel 20kN SN

Art.-Nr.: 588526000, 588526500

Eigengewicht: 12.8 kg (28.2 lbs)

Max. Tragfähigkeit: 2000 kg (4400 lbs)

Baujahr: siehe Typenschild



Bestimmungsgemäße Verwendung

Der Framax-Umsetzbügel 20kN ist ein Lastaufnahmemittel. Er dient ausschließlich zum Umsetzen von Framax-Elementverbänden. Die Positionierung erfolgt am Elementstoß zweier Elemente.



HINWEIS

- Nicht bestimmungsgemäße Verwendung ist verboten!
- Das Umsetzen von Schalungen anderer Hersteller ist verboten.
- Die Verwendung des Umsetzbügels bei beschädigten (verdelten) Profilen ist nicht zulässig.

Wartung / Überprüfung

- Reparaturen nur vom Hersteller durchführen lassen!
- Für veränderte Produkte übernimmt Doka keine Haftung!

Vor jedem Einsatz

- ▶ Umsetzbügel auf Beschädigung oder optisch wahrnehmbare Verformungen (Überdehnungen) prüfen.



Besonders auf folgende Punkte achten:

- Riss- und kerbfreie Schweißnähte.
- Keine Verformungen.
- Typenschild muss vorhanden und gut lesbar sein.
- Funktionstüchtiger Sicherungsbolzen und Sicherungsfeder.

In regelmäßigen Abständen

Die Überprüfung von Lastaufnahmemitteln durch einen **Sachkundigen** in Übereinstimmung mit **nationalen gesetzlichen Vorschriften**, ist in regelmäßigen Abständen durchzuführen.

Wenn nicht anders vorgeschrieben, ist die Überprüfung **mindestens jährlich** durchzuführen.

Lagerung

Lastaufnahmemittel "trocken und luftig" sowie vor Witterungseinflüssen und aggressiven Stoffen geschützt lagern.

Positionierung der Umsetzbügel



HINWEIS

2-strängiges Kettengehänge mit einer Tragfähigkeit von min. 4000 kg (8800 lbs) verwenden!

- Elementverband symmetrisch anhängen (Schwerpunktlage).
- Neigungswinkel β max. 30°!



WARNUNG

► Framax-Umsetzbügel 20kN **ausschließlich am Elementstoß** positionieren!

Folgende Positionierungen sind verboten:

- Elementaußenseite
- Liegendes Element: über Querprofil

Hinweis:

Eine Positionierung ist **nicht** möglich bei folgenden Elementen:

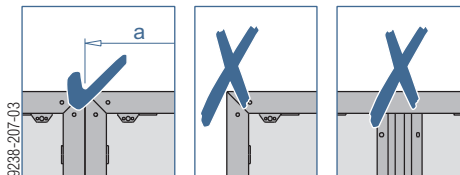
- Framax Xlife-Uni-Element
- Framax Xlife-Stützenvorlageelement

Hinweis:

Kollision mit Sicherungsbolzen bei der Montage!

Eine Positionierung **links** neben folgenden Elementen ist **nicht** möglich:

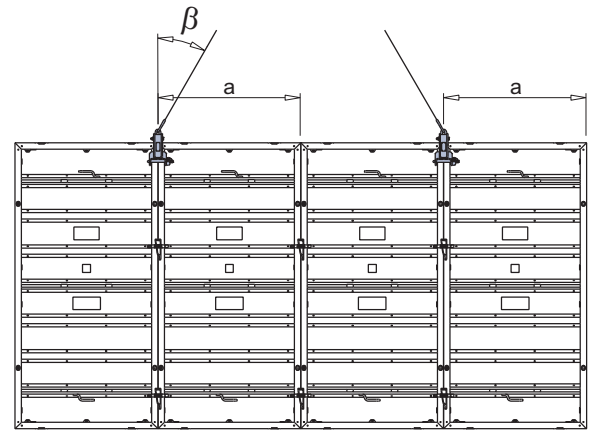
- Element mit Elementbreite $\leq 0,30$ m (11 3/4")
- Innenecke, Scharnierecke, Ausschalecke



a ... $\geq 0,30$ m (11 3/4")

Max. Tragfähigkeit: 2000 kg (4400 lbs) / Umsetzbügel

Elementverband mit stehenden Elementen

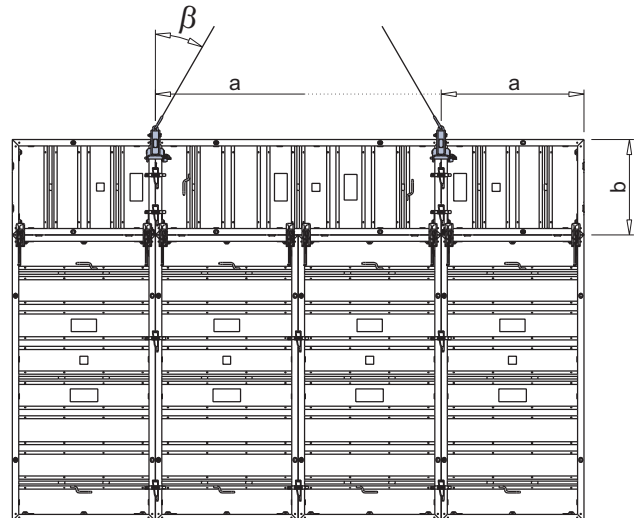


9238-207-01

a ... $\geq 0,30$ m (11 3/4")

Elementverband mit liegenden Elementen

Die Positionierung des Framax-Umsetzbügels 20kN ist bei liegenden Elementen ab einer Breite von 0,75 m (2'-5 1/2") möglich.



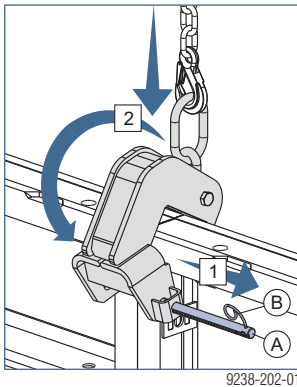
9238-207-02

a ... $\geq 0,30$ m (11 3/4")

b ... $\geq 0,75$ m (2'-5 1/2")

Bedienung des Umsetzbügels

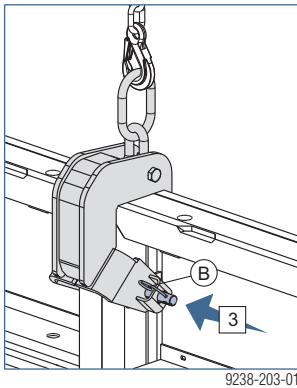
- 1) Sicherungsbolzen bis zum Anschlag herausziehen.
- 2) Framax-Umsetzbügel 20kN einhängen und nach unten schwenken.



9238-202-01

- A** Sicherungsbolzen
B Sicherungsfeder

- 3) Sicherungsbolzen durch Querhülsen beider Rahmen bis zum Anschlag einschieben.



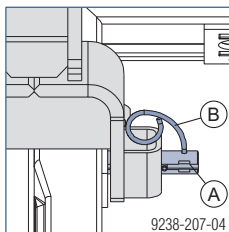
9238-203-01

- B** Sicherungsfeder

Sicherungsfeder muss einrasten.



Durch Sichtprüfung kontrollieren, ob Sicherungsbolzen (**A**) eingeschoben und Sicherungsfeder (**B**) eingerastet ist!



9238-207-04

Ausschalen / Umsetzen der Elemente

Vor dem Umsetzen: Lose Teile von Schalung und Bühnen entfernen oder sichern.



WARNUNG

Die Schalung haftet am Beton. Beim Ausschalen nicht mit dem Kran losreißen!
Gefahr der Kranüberlastung.

- Geeignetes Werkzeug wie z.B. Holzkeile oder Richtwerkzeug zum Lösen verwenden.

- Elementverband zum nächsten Einsatzort umsetzen (ev. mit Leitseilen führen).

CE

EG-Konformitätserklärung
im Sinne der EG-Richtlinie 2006/42/EG.

Der Hersteller erklärt, dass das Produkt
Framax-Umsetzbügel 20kN, Art.-Nr. 588526000
Framax-Umsetzbügel 20kN SN, Art.-Nr. 588526500

aufgrund seiner Konzipierung und Bauart, sowie in der von uns in Verkehr gebrachten Ausführung den einschlägigen, grundlegenden Sicherheits- und Gesundheitsanforderungen der betreffenden EG-Richtlinien entspricht.

Folgende harmonisierte Normen wurden angewandt:

- EN ISO 12100:2010
- EN ISO 12100-2:2009
- EN 349:1993+A1:2008

Dokumentationsbevollmächtigter
(gemäß Maschinenrichtlinie Anhang II):

Dipl.-Ing. Ludwig Pekarek
Josef Umdasch Platz 1
A-3300 Amstetten

Amstetten, 28.11.2017

Doka GmbH
Josef Umdasch Platz 1
A-3300 Amstetten

Dipl.-Ing. Ludwig Pekarek
Geschäftsführer

Dipl.-Ing. Peter Reisinger
Prokurist / Leiter Engineering