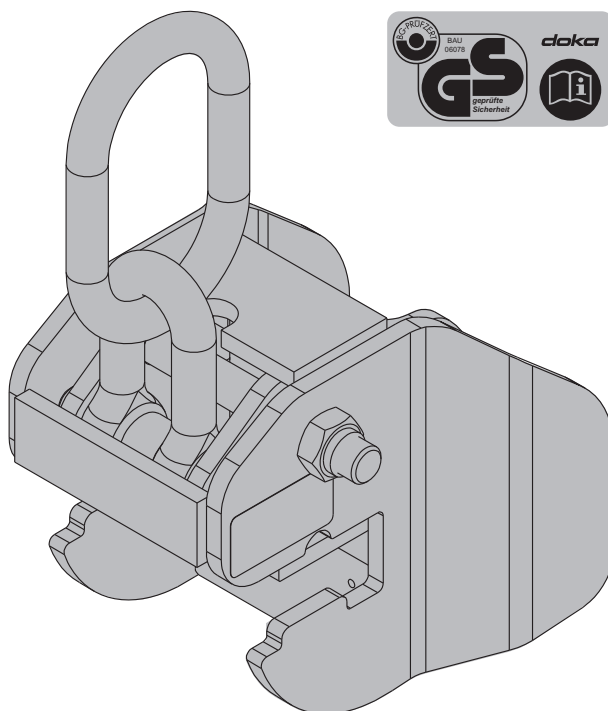


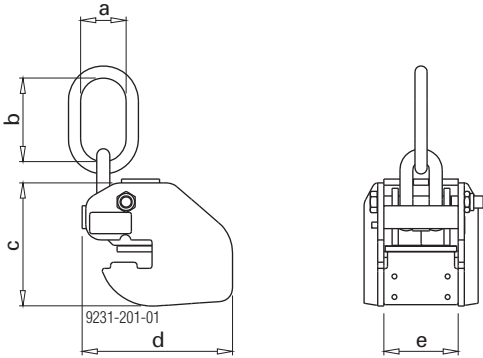
# Frami-glava za prenos

Št.art. 588438000

od leta izdelave 1999 dalje



## Opis izdelka



- a ... 60 mm
- b ... 110 mm
- c ... 162 mm
- d ... 198 mm
- e ... 98 mm

## Podatki na tipski tablici

Doka Industrie GmbH, A-3300 Amstetten

Oznaka: FRAMI-GLAVA ZA PRENOS

Št.art: 588438000

Lastna teža: 7,5 kg

Maks. nosilnost: 500 kg

Leto izdelave: glej tipsko tablico



## Uporaba v skladu s predpisi

Frami-glava za prenos je tovorno sredstvo, namenjeno izključno premeščanju Frami okvirnih elementov in njihovih sklopov.



### Važno opozorilo:

- Uporaba, ki ni v skladu s predpisi ni dovoljena!
- Premeščanje elementov drugih proizvajalcev je prepovedano.
- Uporaba glave za prenos poškodovanih (vdrtih) profilov ni dovoljena.
- Za neoriginalne izdelke Doka ne prevzema nobene odgovornosti!
- Popravila so dovoljena samo s strani proizvajalca!
- Tovorno sredstvo skladiščite "v suhem in zračnem prostoru" ter ga zavarujte pred vremenskimi vplivi in agresivnimi sredstvi.
- Naprave za prijemanje bremena mora letno preveriti strokovnjak.

## Pred vsako uporabo

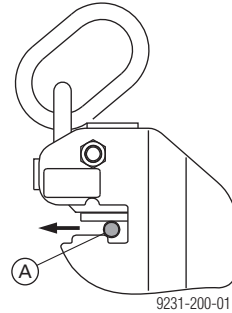
► Preverite morebitne vidne deformacije in poškodbe (raztegnjenost).



- Zvari brez zarez in razpok
- Ni deformacij
- Tipska tablica mora biti nameščena in dobro čitljiva.



V primeru suma poškodbe izvedite preizkus z merilom 52 5600 000 (A). Če lahko merilo povlečete skozi, je potrebno glavo za prenos takoj izločiti iz uporabe.

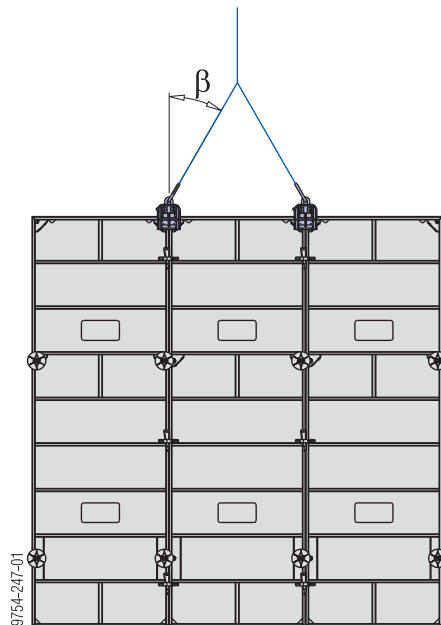


## Uporaba

- Glavo za prenos vedno pristavite h sklopu elementov, da bi preprečili prečno drsenje.

**Izjema:** Pri ležečih elementih je potrebno glavo za prenos postaviti preko prečnega profila.

- Sklop elementov obesite simetrično (težišče).
- Naklonski kot  $\beta$  maks. 30°!



Maks.nosilnost: 500 kg / glava za prenos



V skladu z nemškimi varnostnimi predpisi je potrebno na transportno enoto, od širine elementa 60 cm dalje vedno uporabiti 2 kosa Frami- glave za prenos!

## Uporaba glave za prenos

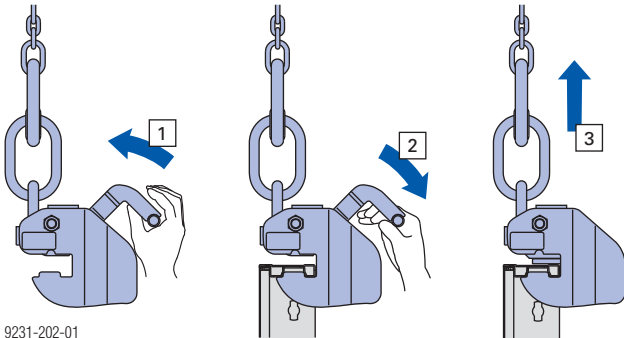
- 1) Dvignite ročaj glave (varovalna ročica) do naslona.
- 2) Glavo za prenos potisnite do zadnjega naslona na okvirni profil in zaprite ročaj (vzmetno).



Preverite zaprtje med glavo in okvirnim profilom!

Ročaj mora biti zaprt!

- 3) Pri dvigu žerjava se sprostí varovalo, ki je odvisno od obremenitve.



9231-202-01

## Razopaženje / premeščanje elementov

**Pred premeščanjem:** Odstranite nepritrjene dele opaža ali jih zavarujte.



### OPOZORILO

Opaž se drži betona. Pri razopaženju ga ne odtrgajte z žerjavom!

Obstaja nevarnost preobremenitve žerjava.

- Za odstranitev uporabite primerno orodje, kot so npr. lesene zagozde ali orodje za naravnavanje.

- Sklop elementov premestite na naslednji kraj uporabe (ev. uporabite vodilne vrvi).

CE

## Izjava o ustreznosti ES

v smislu Direktive ES 2006/42/ES.

Proizvajalec izjavlja, da izdelek

**Frami-glava za prenos, št.art. 588438000**

na podlagi svoje zasnove in načina izdelave ustreza vsem varnostnim in zdravstvenim zahtevam zadevnih predpisov ES.

**Uporabljeni so bili naslednji usklajeni normativi:**

- EN ISO 12100:2010
- EN 349:1993+A1:2008

**Pooblaščenec za dokumentacijo  
(skladno z Direktivo o strojih, Priloga II):**

Ing. Johann Peneder  
Josef Umdasch Platz 1  
A-3300 Amstetten

Amstetten, 28.04.2011

Doka Industrie GmbH  
Josef Umdasch Platz 1  
A-3300 Amstetten

Dipl.-Ing. Ludwig Pekarek  
Vodstvo podjetja

Ing. Johann Peneder  
Prokurist / Vodja PDE

© by Doka Industrie GmbH, A-3300 Amstetten