

Die Schalungstechniker.

---

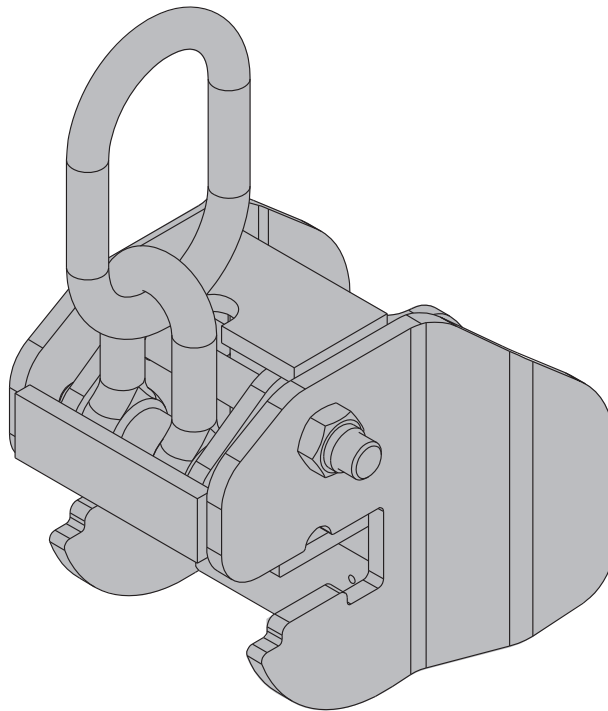
# Frami-Umsetzbügel

Art.-Nr.: 588438000 | ab Baujahr 1999

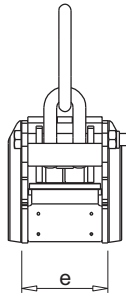
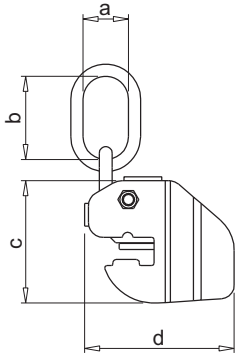
---

## Originalbetriebsanleitung

Für künftige Verwendung aufbewahren



## Produktdarstellung



9231-201-01

- a ... 60 mm (2 3/8")
- b ... 110 mm (4 5/16")
- c ... 162 mm (6 3/8")
- d ... 198 mm (7 7/8")
- e ... 114 mm (4 1/2")

## Daten am Typenschild

Bezeichnung: Frami-Umsetzbügel

Art.-Nr.: 588438000

Eigengewicht: 7,5 kg (16.5 lbs)

Max. Tragfähigkeit bei  $\beta \leq 30^\circ$ : 500 kg (1100 lbs)

Max. Tragfähigkeit bei  $\beta \leq 7,5^\circ$ : 750 kg (1650 lbs)

Baujahr: siehe Typenschild



### Hinweis:

Frami-Umsetzbügel mit der angegebenen Tragkraft von max. 500 kg (1100 lbs) erfüllen auch die Tragfähigkeit von 750 kg (1650 lbs) bei einem Neigungswinkel  $\beta \leq 7,5^\circ$ .

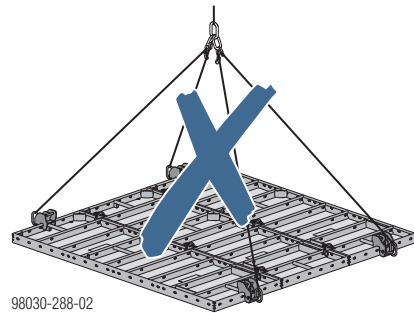
## Bestimmungsgemäße Verwendung

Der Frami-Umsetzbügel ist ein Lastaufnahmemittel. Er dient zum Aufrichten, Umsetzen und Umlegen von Frami-Elementen und deren Elementverbänden (Bestimmungsgemäße Verwendung).



### HINWEIS

- Eine andere oder darüber hinausgehende Verwendung ist nicht bestimmungsgemäß und bedarf der schriftlichen Freigabe durch die Fa. Doka!
- Das Umsetzen von Schalungen anderer Hersteller ist verboten.
- Die Verwendung des Umsetzbügels bei beschädigten (verdellten) Profilen ist nicht zulässig.
- Der Umsetzbügel darf nicht zum Transportieren liegender Elementverbände verwendet werden.



98030-288-02

## Wartung / Überprüfung

- Reparaturen nur vom Hersteller durchführen lassen!
- Für veränderte Produkte übernimmt Doka keine Haftung!

### Vor jedem Einsatz

- ▶ Umsetzbügel auf Beschädigung oder optisch wahrnehmbare Verformungen (Überdehnungen) prüfen.



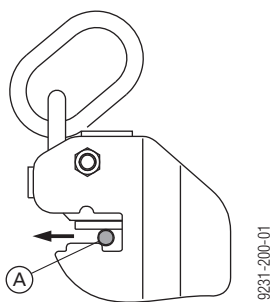
Besonders auf folgende Punkte achten:

- Riss- und kerbfreie Schweißnähte.
- Keine Verformungen.
- Typenschild muss vorhanden und gut lesbar sein.



#### HINWEIS

Bei Verdacht auf Beschädigung Kontrolle mit **Lehre (A)** oder bei Doka prüfen lassen. Lässt sich die Lehre durchziehen, ist der Umsetzbügel sofort auszusondern.



Lehre (A) ist unter der Art.Nr. 525600000 bei Doka erhältlich.

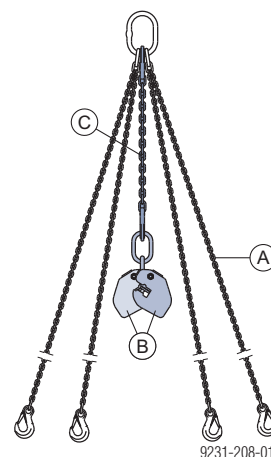
### In regelmäßigen Abständen

- Die Überprüfung von Lastaufnahmemitteln durch einen **Sachkundigen** in Übereinstimmung mit **nationalen gesetzlichen Vorschriften**, ist in regelmäßigen Abständen durchzuführen. Wenn nicht anders vorgeschrieben, ist die Überprüfung **mindestens jährlich** durchzuführen.

## Lagerung

- Lastaufnahmemittel "trocken und luftig" sowie vor Witterungseinflüssen und aggressiven Stoffen geschützt lagern.

## Parkposition am Krangehänge



**A** Krangehänge (z.B. Doka-Vierstrangkette 3,20m)

**B** Frami-Umsetzbügel

**C** zusätzliche Kette



**Zusätzliche Kette** am Krangehänge montieren und die Umsetzbügel daran befestigen. Dadurch sind die Umsetzbügel immer griffbereit.

#### Technische Daten der zusätzlichen Kette:

- mind. Tragfähigkeit: 2500 kg
- Kettenlänge: ca. 580 mm
- Gliedstärke: 8
- 2 Stk. Kuppelhaken KHSW 8

## Positionierung der Umsetzbügel

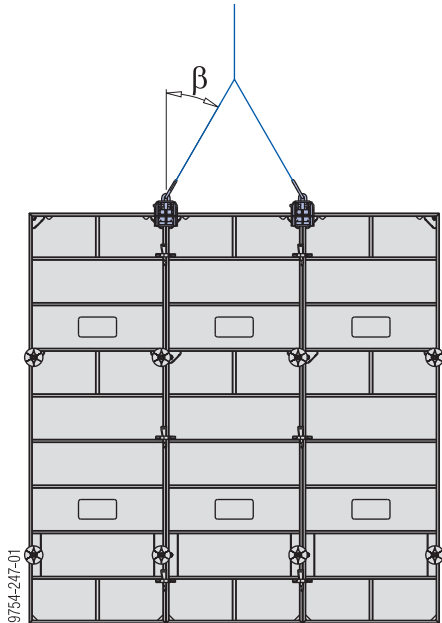


### HINWEIS

Je Transporteinheit 2 Stk. Umsetzbügel verwenden!

**Ausnahme:** Bei Einzelelementen 1 Stk. Umsetzbügel verwenden.

- Umsetzbügel immer am Elementstoß ansetzen, um ein Querverrutschen zu verhindern.
  - Ausnahme:** Bei liegend eingebauten Einzelelementen muss der Umsetzbügel über ein Querprofil gesetzt werden.

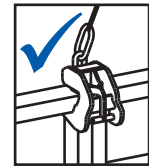
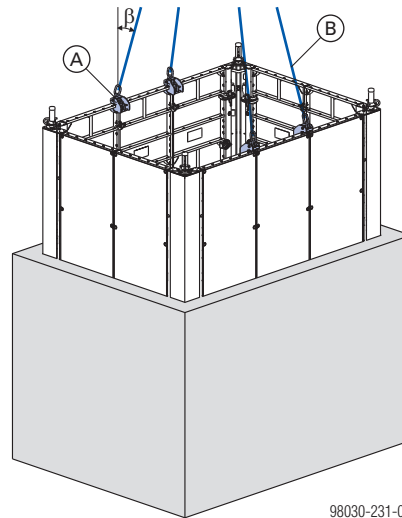


- Elementverband symmetrisch anhängen (Schwerpunktlage).
- Neigungswinkel  $\beta \leq 30^\circ$  oder  $\beta \leq 7,5^\circ$ !

### Max. Tragfähigkeit:

- Neigungswinkel  $\beta$  bis  $30^\circ$ :  
500 kg (1100 lbs) / Frami-Umsetzbügel
- Neigungswinkel  $\beta$  bis  $7,5^\circ$ :  
750 kg (1650 lbs) / Frami-Umsetzbügel

## Einsatz bei Schachtschalungen



9764-000

$\beta$  ... max.  $15^\circ$

**A** Frami-Umsetzbügel

**B** Vierergehänge (z.B. Doka-Vierstrangkette 3,20m)



Der Kranhaken der Ausschlecke I darf nicht für das Umsetzen der Schachtschalung verwendet werden.

► Die Schachtschalung darf **nur mit Umsetzbügeln** umgesetzt werden.

### Zul. Gewicht der Schachtschalung:

2000 kg (4400 lbs) mit 4 Frami-Umsetzbügeln



Bei großen Elementverbänden Umsetzbalken verwenden.

## Bedienung des Umsetzbügels

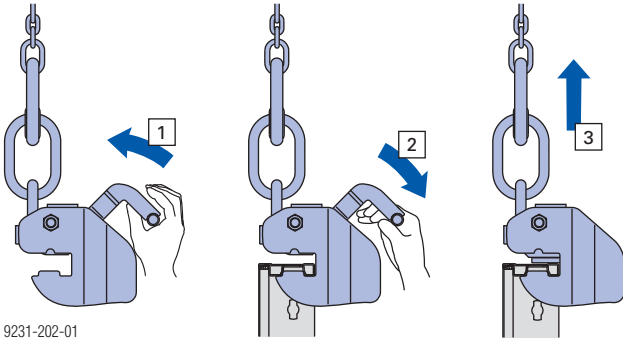
- 1) Den Griffbügel (Sicherungshebel) bis zum Anschlag hochheben.
- 2) Umsetzbügel bis zum hinteren Anschlag auf Rahmenprofil aufschieben und Griffbügel schließen (federunterstützt).



Formschluss zwischen Umsetzbügel und Rahmenprofil durch Sichtprüfung kontrollieren!

Griffbügel muss geschlossen sein!

- 3) Beim Hochheben mit dem Kran erfolgt eine lastabhängige Sicherung.



9231-202-01

## Ausschalen / Umsetzen der Elemente

**Vor dem Umsetzen:** Lose Teile von Schalung und Bühnen entfernen oder sichern.



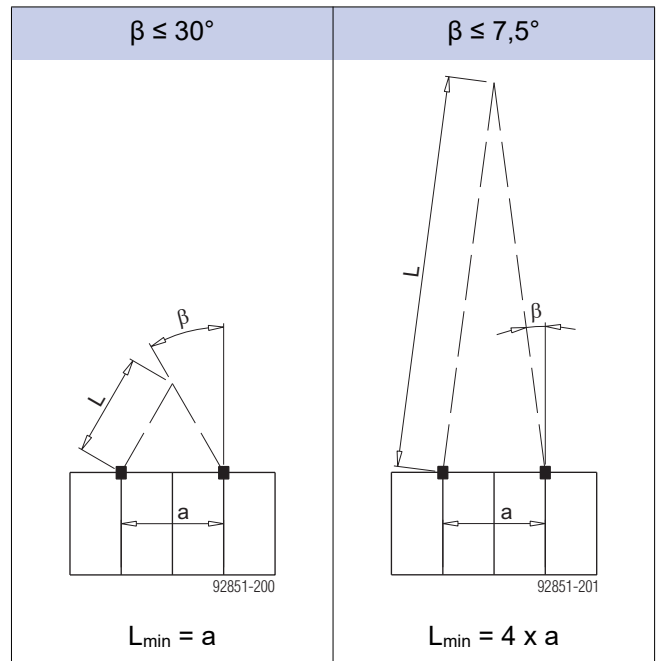
### WARNUNG

Die Schalung haftet am Beton. Beim Ausschalen nicht mit dem Kran losreißen!  
Gefahr der Kranüberlastung.

► Geeignetes Werkzeug wie z.B. Holzkeile oder Richtwerkzeug zum Lösen verwenden.

- Elementverband zum nächsten Einsatzort umsetzen (ev. mit Leitseilen führen).

## Bestimmung der Kettenlänge



## Konformitätserklärung



EG-Konformitätserklärung

im Sinne der EG-Richtlinie 2006/42/EG.

Der Hersteller erklärt, dass das Produkt

**Frami-Umsetzbügel, Art.-Nr. 588438000**

aufgrund seiner Konzipierung und Bauart, sowie in der von uns in Verkehr gebrachten Ausführung den einschlägigen, grundlegenden Sicherheits- und Gesundheitsanforderungen der betreffenden EG-Richtlinien entspricht.

**Folgende harmonisierte Normen wurden angewandt:**

- EN ISO 12100:2010
- EN 349:1993+A1:2008

**Dokumentationsbevollmächtigter  
(gemäß Maschinenrichtlinie Anhang II):**

Dipl.-Ing. Ludwig Pekarek  
Josef Umdasch Platz 1  
A-3300 Amstetten

Amstetten, 05.03.2018

Doka GmbH  
Josef Umdasch Platz 1  
A-3300 Amstetten

Dipl.-Ing. Ludwig Pekarek  
Geschäftsführer

Dipl.-Ing. Peter Reisinger  
Prokurist / Leiter Engineering