

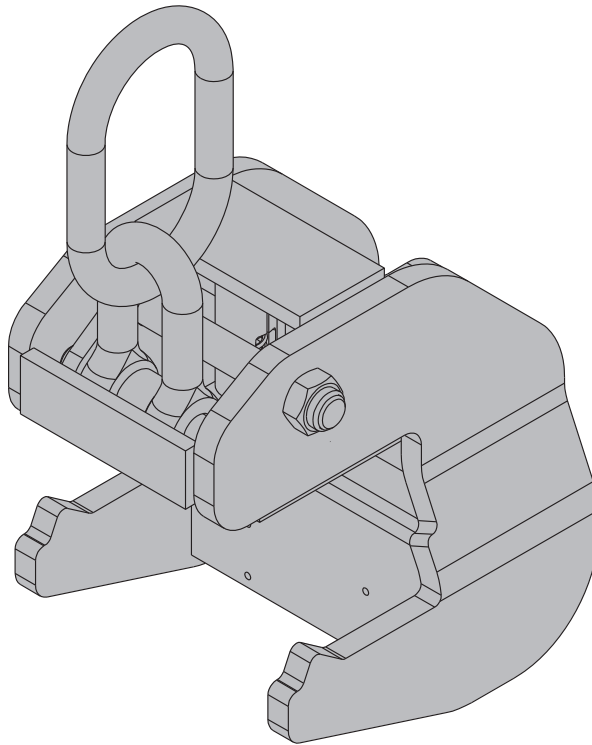
Odborníci na debnenie.

# Framax-žeriavové oko

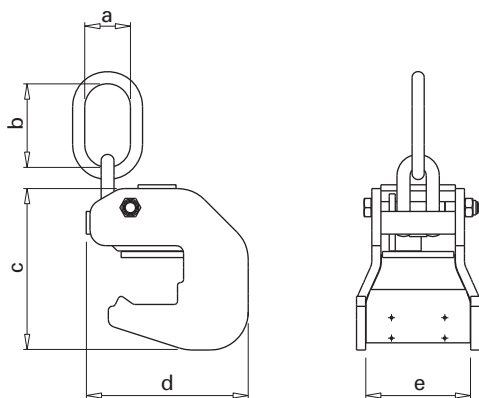
Č. výrobku: 588149000 | od roku výroby 1998

## Originálny návod na obsluhu

Uschovajte na neskoršie použitie



## Schéma výrobku



- a ... 60 mm (2 3/8")
- b ... 110 mm (4 5/16")
- c ... 212 mm (8 3/8")
- d ... 213 mm (8 3/8")
- e ... 138 mm (5 7/16")

## Údaje na typovom štítku

- Č. výrobku: 588149000
- Názov: Framax-žeriavové oko
- Max. nosnosť pri uhle so sklonom  $\beta \leq 30^\circ$ : 1000 kg (2200 lbs)
- Max. nosnosť pri uhle so sklonom  $\beta \leq 7,5^\circ$ : 1500 kg (3300 lbs)
- Rok výroby: pozri typový štítok
- Sériové č.: pozri typový štítok
- QR-Kód: Informácie týkajúce sa sériového čísla na [id.doka.com](http://id.doka.com)



### Upozornenie:

Framax-žeriavové oká so špecifikovanou nosnosťou max. 1000 kg (2200 lbs) spĺňajú aj nosnosť 1500 kg (3300 lbs) pri uhle so sklonom  $\beta \leq 7,5^\circ$ .

## Použitie v súlade s určením

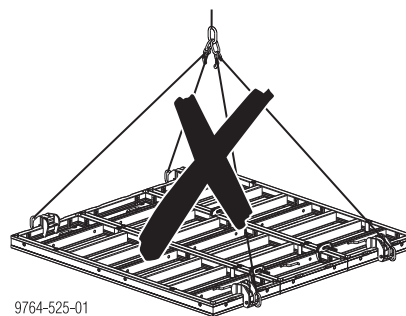
Framax-žeriavové oko je prostriedok na uchopenie bremena. Používa sa na montáž, premiestňovanie a presun panelov a panelových zostáv nasledujúcich rámových debnení Doka (použitie v súlade s určením):

- Framax Xlife plus
- Framax Xlife
- Framax eco
- Framax S Xlife
- Alu-Framax Xlife



### UPOZORNENIE

- Akékoľvek iné použitie alebo použitie nad tento rámec nie je v súlade s určeným použitím a vyžaduje si písomný súhlas spoločnosti Doka!
- Premiestňovanie debnenia od iných výrobcov je zakázané.
- Žeriavové oko nie je dovolené používať na paneloch s poškodenými profilmi (napr. s preliačeninami alebo ohnutými profilmi).
- Žeriavové oko sa nesmie používať na prepravu vodorovných panelových zostáv.



## Vhodné háky, zdvíhacie zariadenia alebo závesy

Pri výbere vhodných hákov, zdvíhacích zariadení alebo závesov na použitie s Doka-prostriedkami na uchopenie bremena je potrebné dodržiavať nasledujúce pokyny:

- Záves musí mať **správny tvar a veľkosť**, aby sa zabezpečilo správne zaistenie Doka-prostriedku na uchopenie bremena v háku, v zdvíhacom zariadení alebo v závese.
- Je potrebné dodržiavať všetky platné **bezpečnostné predpisy a normy**.

**Pri nedodržaní týchto pokynov používateľ zvyšuje riziko zranenia a poškodenia majetku v dôsledku neúmyselného uvoľnenia bremena!**

## Údržba / kontrola

- Opravy môže robiť len výrobca!
- Za upravené výrobky nepreberá Doka žiadnu záruku!

### Pred každým použitím

- ▶ Skontrolujte, či žeriavové oko nie je poškodené alebo viditeľne deformované (nadmerne vyťahané).



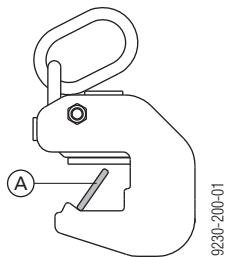
Osobitnú pozornosť venujte nasledujúcim bodom:

- Zvary bez trhlín a vrubov.
- Žiadne deformácie.
- Na zariadení musí byť dobre čitateľný typový štítok.



#### UPOZORNENIE

Ak máte podozrenie na poškodenie, skontrolujte ho pomocou **kalibračnej šablóny (A)** alebo ho nechajte skontrolovať v spoločnosti Doka. Ak sa dá kalibračná šablóna pretiahnuť cez žeriavové oko, dané žeriavové oko sa musí okamžite vyradiť.



Kalibračná šablóna (A) je k dispozícii v spoločnosti Doka pod číslom položky 525693000.

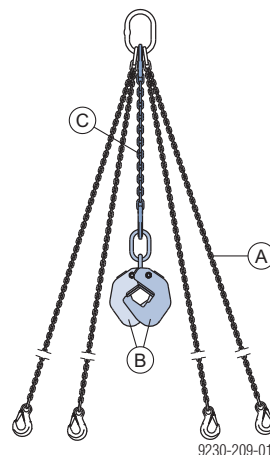
### V pravidelných intervaloch

- Kontrolu prostriedkov na uchopenie bremena zo strany **odborníka** v súlade s **národnými zákonnými predpismi** vykonávajte v pravidelných intervaloch. Ak nie je predpísané ináč, kontrolu **vykonávajte minimálne** raz do roka.

## Skladovanie

- Závesné zariadenia skladujte v suchých a vetraných priestoroch, chránené pred poveternostnými vplyvmi a agresívnymi látkami.

## Parkovacia poloha na závесе žeriava



**A** Žeriavový záves (napr. Doka-štvorianová reťaz 3,20 m)

**B** Framax-žeriavové oko

**C** Prídavná reťaz (zo strany zákazníka)



**Prídavnú reťaz** pripevnite k závesu žeriava a pripevnite k nej žeriavové oko. Vďaka tomu budú žeriavové oká vždy po ruke.

#### Technické údaje prídavnej reťaze:

- Min. únosnosť: 2500 kg (5510 lbs)
- Dĺžka reťaze: cca. 580 mm (23')
- Hrúbka prvku: 8 mm ( $5/16$ " )
- 2 ks kopulových hákov KHSW 8

## Umiestnenie žeriavového oka



V tomto návode na obsluhu sú opísané všeobecne platné pravidlá. V závislosti od použitého **debniaceho systému** je potrebné dodržiavať ďalšie pokyny uvedené v príslušnom **Návode na montáž a používanie!**



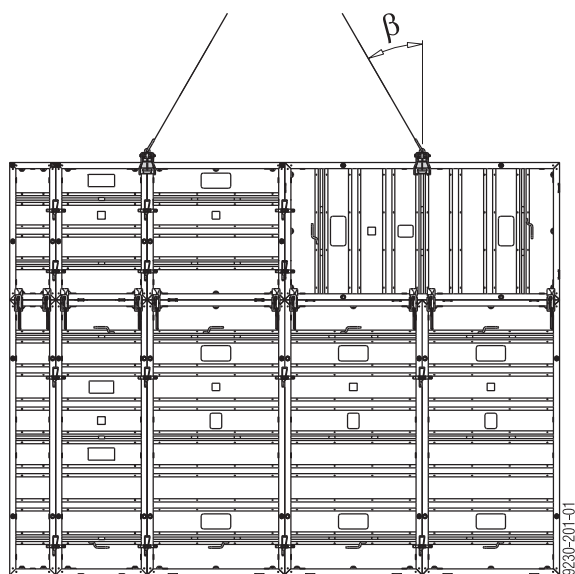
### UPOZORNENIE

- Počet žeriavových ôk:
  - Zostava panelov: **2 ks**
  - Úzky panel: **pozri Návod na montáž a používanie**
  - Stíповé debnenie (polovičné debnenie alebo samostatný panel): **2 ks**
  - Debnenie šachty: **4 ks**
- Žeriavové oko umiestnite tak, aby nemohlo **skĺznuť**, alebo ho zaistíte proti skĺznutiu do strany.
- Zostavu panelov vešajte **symetricky** (poloha ťažiska)
- Uhol sklonu  $\beta \leq 30^\circ$  alebo  $\beta \leq 7,5^\circ$ !

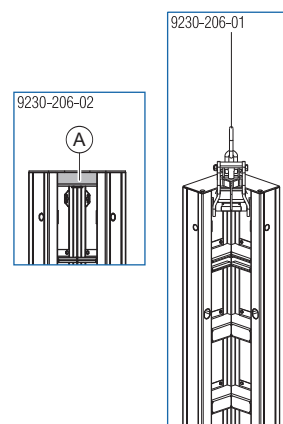


V prípade veľkých panelových zostáv použite premiestňovacie nosníky.

### Panelová zostava s rámovým debnením Framax Xlife (príklad):

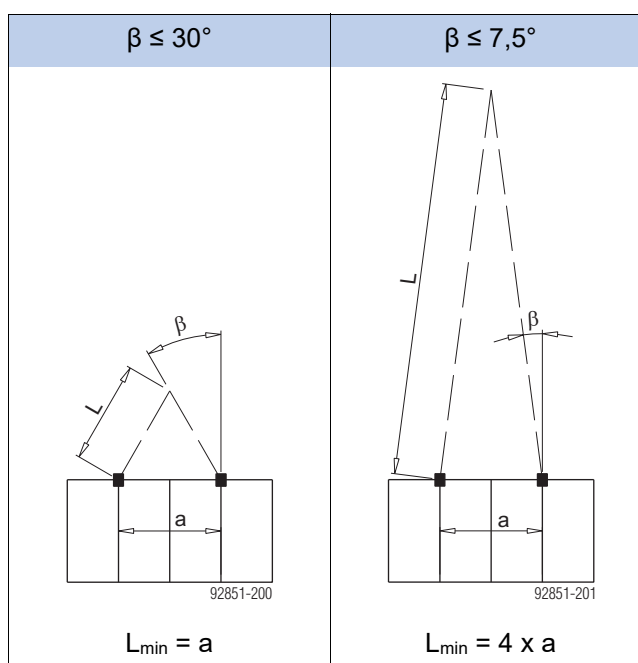


## Použitie pri vnútorných rohoch



A Poloha zarážky: Diagonálny profil vnútorného rohu

## Určenie dĺžky reťaze



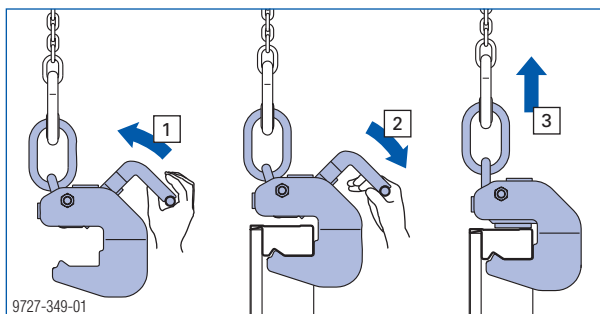
## Obsluha žeriavového oka

- 1) Rukoväť (poistnú páčku) zdvihnite na doraz.
- 2) Žeriavové oko nasuňte na rámový profil až po zadný doraz a rukoväť uzavrite (tento úkon podporuje pružina).



Vizuálne skontrolujte správne dosadnutie žeriavového oka v rámovom profile!  
Rukoväť musí byť uzavretá!

- 3) Pri dvíhaní žeriavom nastáva zaistení vyvolané hmotnosťou bremena.



## Oddebnie / premiestňovanie panelov

**Pred premiestnením:** Odstráňte alebo zabezpečte uvoľnené časti debnenia a plošín.



### UPOZORNENIE

- ▶ Dbajte na to, aby vodiace laná boli primerane dlhé, aby sa osoba ovládajúca lano nachádzala mimo nebezpečnej zóny.



### VÝSTRAHA

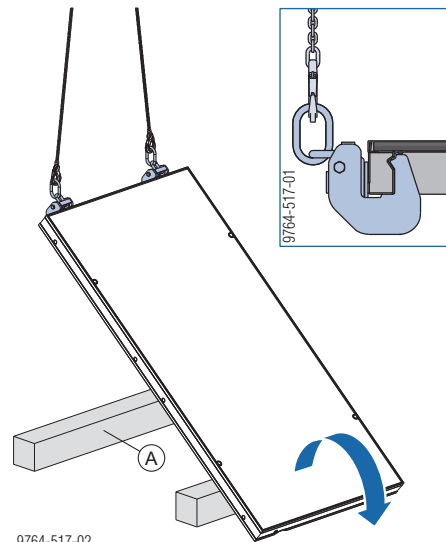
Debnie je prilepené k betónu. Neodtrhajte zostavu panelov žeriavom.

Riziko zranenia a materiálnych škôd v dôsledku preťaženia žeriavu.

- ▶ Na uvoľnenie použite vhodné náradie, napr. drevené klíny alebo páčidlo.
- ▶ Zostavu panelov premiestnite na ďalšie miesto použitia (príp. vedte vodiacími lanami).

## Zdvíhanie / otáčanie panelov

- ▶ Rámový panel umiestnite na hranoly 20x20 cm pomocou Framax-transportných čapov.
- ▶ Framax-žeriavové oko umiestnite do správnej polohy.
- ▶ Pomocou Framax-žeriavového oka zdvihnite rámový panel a v prípade potreby ho umiestnite na lícnu stranu debnenia.



9764-517-02

A Drevený hranol 20x20 cm

## Vyhlásenie o zhode

CE

Vyhlásenie o zhode s predpismi ES podľa európskej smernice 2006/42/ES

Výrobca vyhlasuje, že výrobok

**Framax-žeriavové oko, č. výrobku 588149000**

svojou koncepciou a konštrukciou, ako aj vyhotovením, ktoré bolo uvedené na trh, spĺňa stanovené základné požiadavky bezpečnosti a ochrany zdravia pri práci podľa príslušných smerníc ES.

**Uplatnené harmonizované normy:**

- EN ISO 12100
- EN ISO 13854

**Oprávnený zástupca pre dokumentáciu (podľa prílohy II k smernici o strojových zariadeniach):**

Robert Hauser  
Josef Umdasch Platz 1  
A-3300 Amstetten

Amstetten 04.04.2023

Doka GmbH  
Josef Umdasch Platz 1  
A-3300 Amstetten

Robert Hauser  
CEO

Rainer Bolz  
Director  
Research & Development