

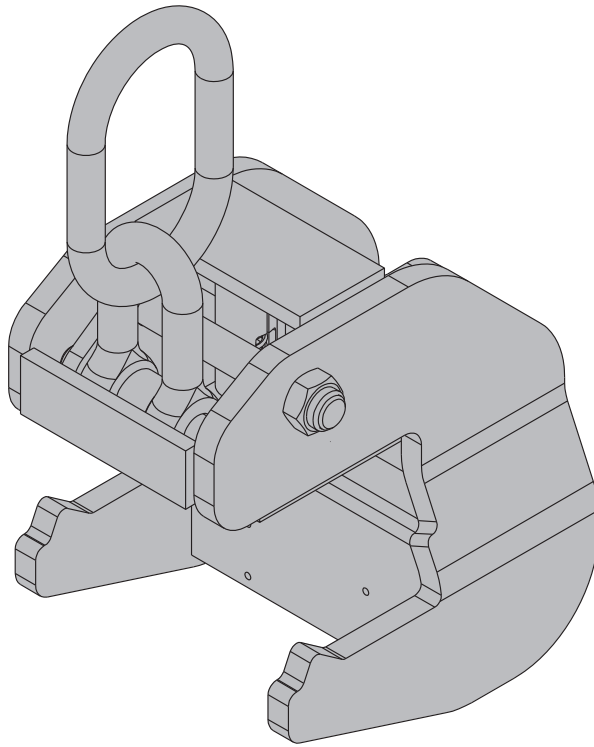
A zsaluzás szakértői.

Framax daruhorog

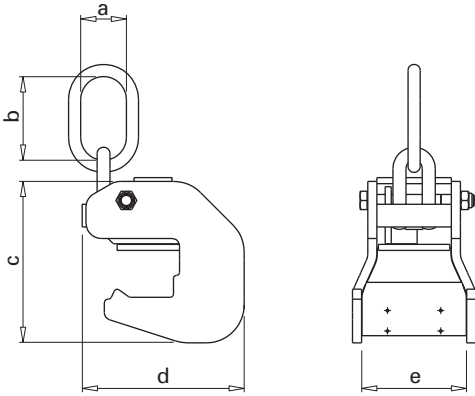
Cikkszám: 588149000 | 1998-as gyártási évtől

Eredeti üzemeltetési útmutató

Kérjük jelen dokumentumot őrizze meg a jövőbeni felhasználáshoz



Termékadatok



- a ... 60 mm (2 3/8")
- b ... 110 mm (4 5/16")
- c ... 212 mm (8 3/8")
- d ... 213 mm (8 3/8")
- e ... 138 mm (5 7/16")

A típustáblán álló adatok

- Cikkszám: 588149000
- Megnevezés: Framax daruhorog
- Max. teherbírás, ha $\beta \leq 30^\circ$: 1000 kg
- Max. teherbírás, ha $\beta \leq 7,5^\circ$: 1500 kg
- Gyártási év: lásd a típustáblán
- Sorozatszám: lásd a típustáblán
- QR-kód: Sorozatszámhoz kapcsolódó információ id.doka.com



Megjegyzés:

A megadott 1000 kg maximális teherbírással rendelkező Framax daruhorgok 1500 kg teherbírásra is képesek $\beta \leq 7,5^\circ$ -os dőlésszög esetén.

Rendeltetésszerű használat

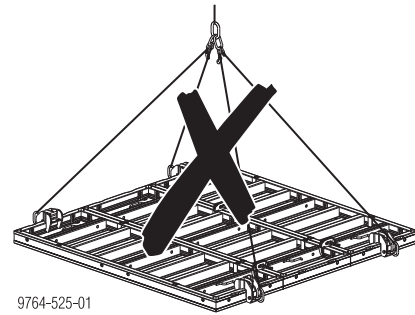
A Framax daruhorog egy teheremelő eszköz. Az alábbi Doka keretes falzsaluk elemeinek és elemcsoportjainak felállítására, áthelyezésére és lefektetésére szolgál (rendeltetésszerű használat esetén).

- Framax Xlife plus
- Framax Xlife
- Framax eco
- Framax S Xlife
- Alu-Framax Xlife



FIGYELMEZTETÉS

- A másfajta vagy a fent leírtaknak nem megfelelő felhasználás nem minősül rendeltetésszerű használatnak és ahhoz a Doka cég előzetes írásbeli jóváhagyása szükséges!
- Tilos más gyártók zsalujait áthelyezni.
- A daruhorog használata sérült (pl. horpadt, deformálódott) profilok esetén nem megengedett.
- A daruhorgot tilos fekvő elemcsoportok szállítására használni.



Megfelelő horgok, emelőeszközök vagy hevederek

Tartsa be az alábbi utasításokat, amikor kiválasztja a megfelelő horgokat, emelőeszközöket és hevedereket a Doka emelőtartozékokhoz:

- Az emelőszerkezetnek **megfelelő formával és mérettel** kell rendelkeznie annak érdekében, hogy a Doka teheremelő segédeszköz jól illeszkedjen a horogra, emelőeszközre vagy hevederre.
- Minden érvényes **biztonsági előírást és szabványt** kötelező betartani.

Az utasítások figyelmen kívül hagyása esetén a felhasználó növeli a teher véletlen kioldódásának hatására bekövetkező személyi sérülések és anyagi károk kockázatát!

Karbantartás/ellenőrzés

- Javításokat a berendezésen csak a gyártó végezhet!
- A módosított termékekért a Doka nem vállal felelősséget!

Minden felhasználás előtt

- ▶ Ellenőrizze, hogy a daruhorogon nincsenek-e sérülések vagy szemmel látható deformációk (megnyúlások).



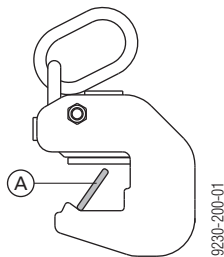
Elsősorban az alábbiakra ügyeljen:

- Szakadás- és bevágásmentes hegesztési varratok.
- Deformációmentes legyen.
- A típustábla nem hiányozhat és jól olvashatónak kell lennie.



FIGYELMEZTETÉS

Ha sérülésre gyanakszik, végezzen ellenőrzést a **sablonnal (A)**, vagy ellenőriztesse a Doka vállalattal. Ha a sablon elfordítható, akkor a daruhorgot haladéktalanul selejtezze le.



A sablont (A) 525693000 cikkszám alatt tudja megrendelni a Doka vállalattól.

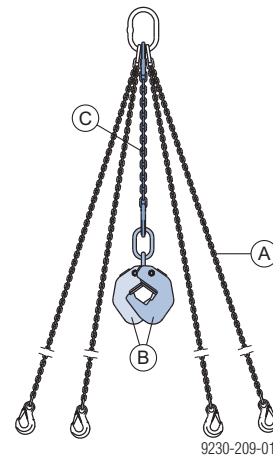
Rendszeres időközönként

- A teheremelő eszközt, az **országos törvényi előírásoknak megfelelően**, rendszeres időközönként egy **szakértővel** felül kell vizsgáltatni. Amennyiben másképp nem írják elő, ezt a felülvizsgálatot **legalább évente** el kell végezni.

Tárolás

- A teheremelő eszközt "száraz, szellős helyen", valamint az időjárás viszontagságaitól és agresszív anyagoktól védve kell tárolni.

Darufüggeszték parkolóállása



A Darufüggeszték (pl. Doka négyágú lánc 3,20 m)

B Framax daruhorog

C kiegészítő lánc (helyszíni anyag)



Szerelje fel a **kiegészítő láncot** a darufüggesztékre, majd rögzítse hozzá a daruhorgokat. Ennek köszönhetően a daruhorgok mindig kéznél lesznek.

A kiegészítő lánc műszaki adatai:

- Min. teherbírás: 2500 kg
- Lánchossz: kb. 580 mm (23')
- Láncvastagság: 8 mm ($\frac{5}{16}$ ")
- 2 db KHSW 8 csatlakozó horog

A daruhorog elhelyezése



A jelen használati útmutató általánosan érvényes szabályokat ismertet. Az alkalmazott **zsalurendszer**től függően a hozzá tartozó **Alkalmazási utasításban** szereplő további utasításokat is be kell tartani!



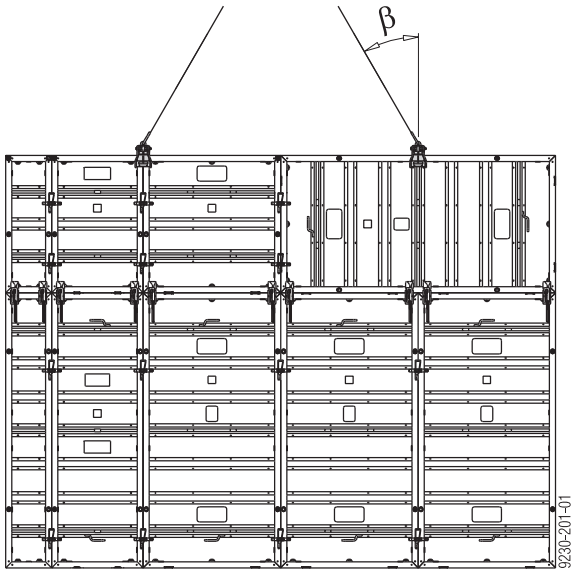
FIGYELMEZTETÉS

- Daruhorgok száma:
 - Elemcsoport: **2 db**
 - Keskeny elem: **lásd az Alkalmazási utasítást**
 - Pillérszalv (félzalv vagy önálló elem): **2 db**
 - Aknazsalv: **4 db**
- A daruhorgokat **csúszásbiztosan** kell elhelyezni, illetve biztosítani kell őket az oldalirányú elcsúszástól is.
- Az elemcsoportot **szimmetrikusan** függessze fel (annak súlypontját figyelembe véve).
- Dőlésszög $\beta \leq 30^\circ$ vagy $\beta \leq 7,5^\circ$!

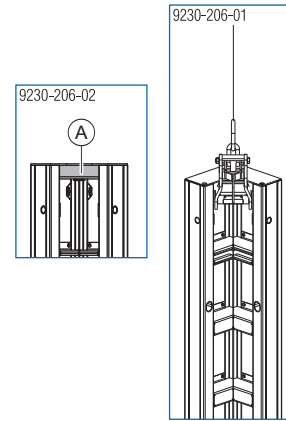


Nagy elemcsoportok esetén használjon áthelyező gerendát.

Elemcsoport keretes falzsaluval Framax Xlife (példa):

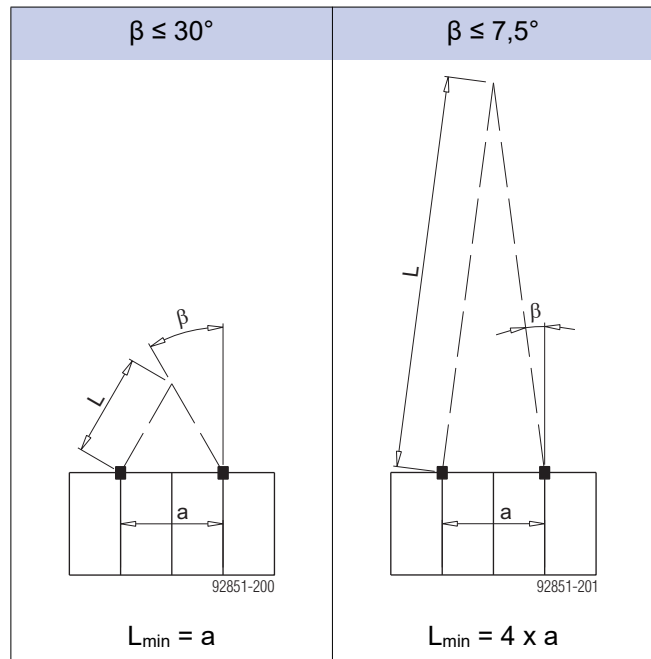


Használat belső sarkoknál



A Rögzítési hely: A belső sarok átlós profilja

A lánchossz meghatározása



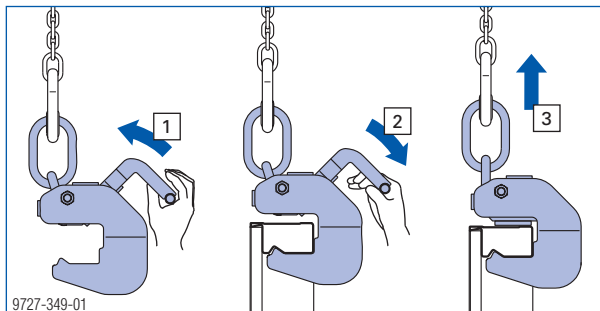
A daruhorog kezelése

- 1) A fogantyút (biztosítókart) ütközésig emeljük fel.
- 2) A daruhorgot hátsó ütközésig toljuk rá a keretprofilra és zárjuk a fogantyút (rugós).



A daruhorog és keretprofil megfelelő záródását szemrevételezéssel ellenőrizze!
A fogantyú zárt állapotban legyen!

- 3) A daruval történő emelés során aktiválódik egy terheléstől függő reteszelő mechanizmus.



9727-349-01

Az elemek kizsaluzása / áthelyezése

Az áthelyezés előtt: A nem rögzített részeket a zsaluzatról és az állványról el kell távolítani vagy biztosítani kell.



FIGYELMEZTETÉS

- ▶ Ügyeljen a vezetőkötelek megfelelő hosszára, hogy a vezetést végző személy a veszélyzónán kívül tartózkodjon.



FIGYELMEZTETÉS

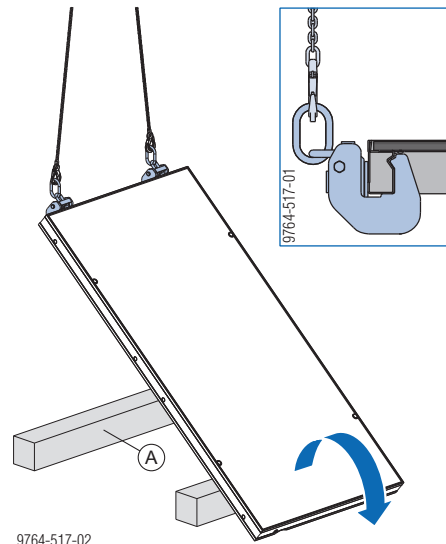
A zsalu hozzátapad a betonhoz. Kizsaluzáskor a zsaluzatokat tilos daruval felszakítani!

Sérülésveszély és anyagi károk a daru túlterhelése miatt.

- ▶ A kizsaluzásnál megfelelő szerszámokat, pl. faékeket vagy célszerszámokat kell használni.
- ▶ Az elemcsoportot helyezze át a következő felhasználási helyre (szükség szerint vezetőkötelekkel kísérvé).

Az elemek felállítása / megfordítása

- ▶ A Framax szállító csapszegek segítségével fektesse a keretes elemet 20x20 cm-es fabetétekre.
- ▶ Helyezze el a Framax daruhorgokat.
- ▶ A Framax daruhoroggal ellátott keretes elemet emelje fel, és szükség esetén fektesse le a zsaluhéj felőli oldalára.



9764-517-02

A Fabetét 20x20 cm

Megfelelőségi nyilatkozat

CE

EK-megfelelőségi nyilatkozat
a 2006/42/EK irányelv szerint.

A gyártó ezúton nyilatkozik, hogy a következő termék:

Framax daruhorog, cikkszám: 588149000

a kialakítása és szerkezeti felépítése alapján, valamint az általunk forgalomba hozott kivételben eleget tesz az irányadó EK-irányelvek vonatkozó alapvető biztonsági és egészségügyi követelményeinek.

A következő harmonizált szabványok kerültek alkalmazásra:

- EN ISO 12100
- EN ISO 13854

**Dokumentáció összeállítására jogosult személy
(a gépekről szóló irányelv II. melléklete szerint):**

Robert Hauser
Josef Umdasch Platz 1
A-3300 Amstetten

Amstetten, 2023.04.04.

Doka GmbH
Josef Umdasch Platz 1
A-3300 Amstetten

Robert Hauser
vezérigazgató

Rainer Bolz
igazgató
kutató-fejlesztés