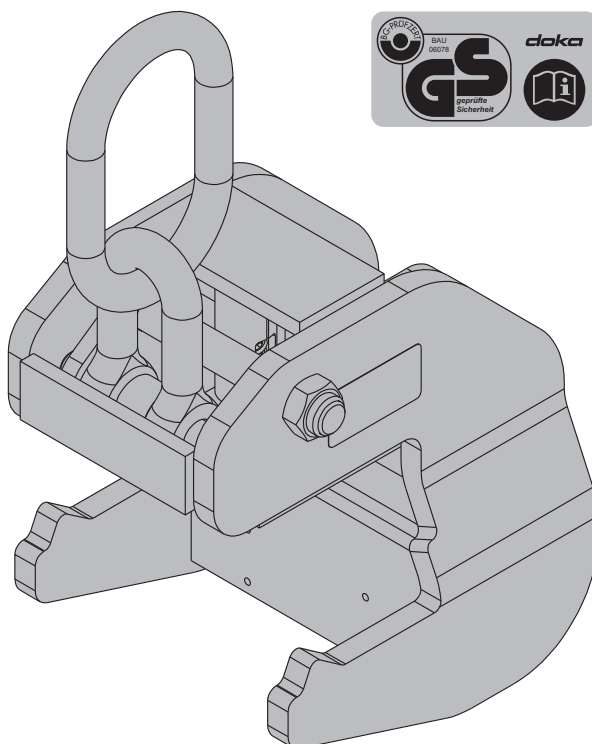


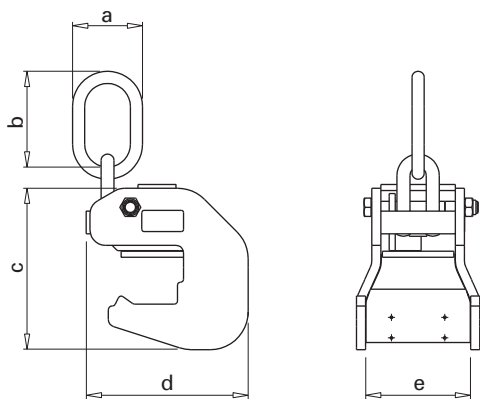
Framax-hvataljka za pre- mještanje

Br. art. 588149000

od godine proizvodnje 1998.



Prikaz proizvoda



a ... 60 mm
b ... 110 mm
c ... 212 mm
d ... 213 mm
e ... 138 mm

Pločica s opisom artikla

Doka Industrie GmbH, A-3300 Amstetten
Oznaka: Framax-hvataljka za premještanje
Br. art.: 588149000
Vlastita težina: 10,5 kg
Max. nosivost: 1000 kg
Godina proizvodnje: pogledajte pločicu s opisom artikla



Primjena u skladu s namjenom

Framax-hvataljka za premještanje predstavlja sredstvo za prihvat tereta. Ona služi isključivo za premještanje Framax-elemenata, Frameco-elemenata, Alu-Framax-elemenata i alu elemenata stupa kao i njihovih sklopova.

Važna uputa:

- Primjena suprotna njezinoj namjeni nije dopuštena!
- Premještanje elemenata drugih proizvođača je zabranjeno.
- Nije dopuštena uporaba hvataljke za premještanje u slučaju oštećenih (ulubljenih) profila.
- Za preinačene proizvode Doka ne preuzima nikakvu odgovornost!
- Izvođenje popravaka prepustite isključivo proizvođaču!
- Sredstva za prihvat tereta skladištite u suhom i prozračnom prostoru, zaštićene od vremenskih utjecaja i agresivnih tvari.
- Naprave za prihvat tereta svake godine mora provjeriti stručna osoba.

Prije svake primjene

► Provjerite hvataljku za premještanje kako biste utvrdili da li postoje oštećenja ili vidljive deformacije (pre-rastezanja).

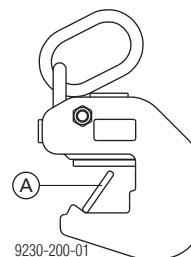


Obratite pozornost osobito na sljedeće točke:

- zavareni šavovi bez pukotina i ureza
- Nema deformacija
- Mora postojati označna pločica i ona mora biti dobro čitljiva.



U slučaju sumnje na oštećenje izvršite kontrolu pomoću **mjerke (A)** ili dajte je ispitati kod tvrtke Doka. Ako se mjerka može zakrenuti, hvataljku za premještanje potrebno je odmah povući iz uporabe.



9230-200-01

Mjerka (A) može se nabaviti kod tvrtke Doka pod. br. art. 525693000.

Pozicioniranje hvataljke za premještanje

Primjena kod Framax Xlife-elemenata

Pojedinačni elementi

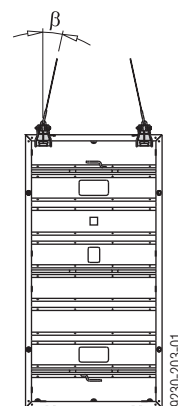
Framax-hvataljku za premještanje uvijek postavite preko podložnog lima kako bi se spriječilo poprečno klizanje.

Širina elementa do 60 cm

Širina elementa preko 60 cm



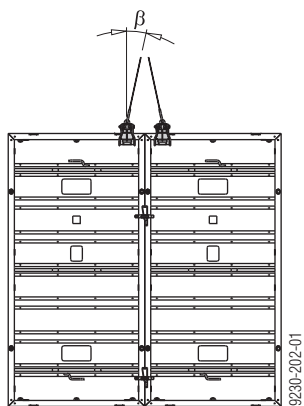
9230-204-01



9230-203-01

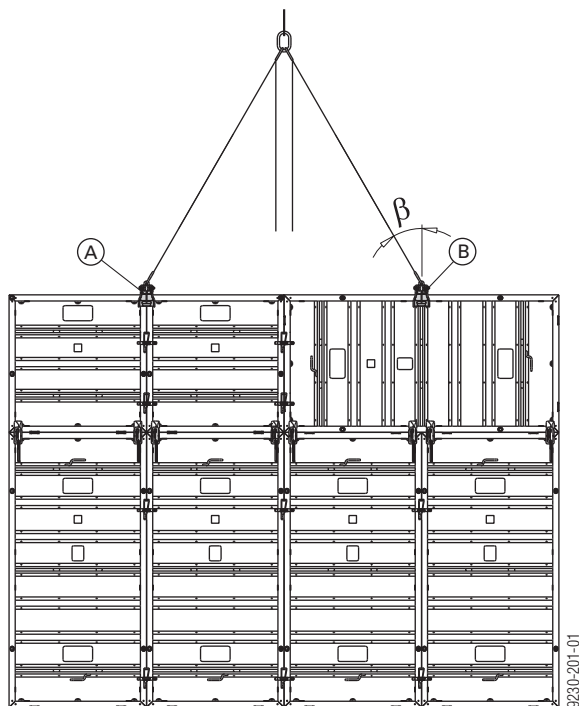
Sklop elemenata

Framax-hvataljku za premještanje uvijek postavite preko podložnog lima kako bi se spriječilo poprečno klizanje.



Sklop elemenata

- Framax-hvataljku za premještanje uvijek postavite na sastav elemenata (A) kako biste spriječili poprečno klizanje.
 - **Izuzetak:** Kod ležeće montiranih pojedinačnih elemenata, hvataljku za premještanje potrebno je postaviti preko poprečnog profila (B).



- Simetrično ovjesite sklop elemenata (položaj težišta).
- Kut nagiba β max. 30° !
- **Prije premještanja:** s oplata i platformi uklonite neučvršćene dijelove ili ih osigurajte.

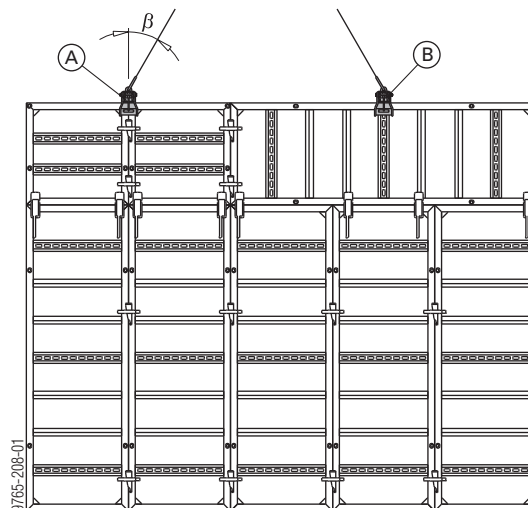
Max. nosivost:

1000 kg / Framax-hvataljka za premještanje

Primjena kod Alu-Framax Xlife-elemenata

Sklop elemenata

- Framax-hvataljku za premještanje uvijek postavite na sastav elemenata (A) kako biste spriječili poprečno klizanje.
 - **Iznimka:** Kod ležeće montiranih pojedinačnih elemenata hvataljku za premještanje potrebno je postaviti preko poprečnog profila (B).



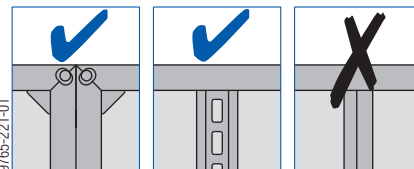
A primjena kod stojećih elemenata

B primjena kod ležećih elemenata



UPOZORENJE

➤ Kod ležeće montiranih Alu-Framax Xlife-pojedinačnih elemenata hvataljka za premještanje **ne smije se postavljati preko poprečnog profila.**



- Simetrično ovjesite sklop elemenata (položaj težišta).
- Kut nagiba β max. 30° !
- **Prije premještanja:** s oplata i platformi uklonite neučvršćene dijelove ili ih osigurajte.

Rukovanje hvataljkom za premještanje

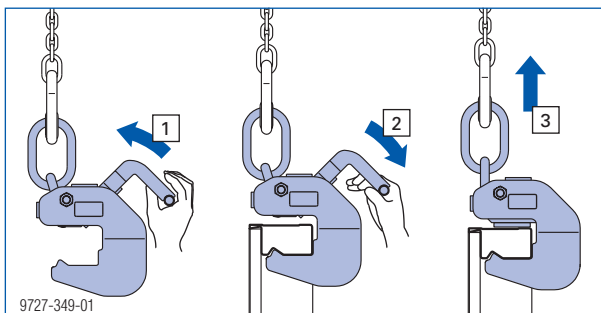
- 1) Ručku (sigurnosnu polugu) podignite sve do graničnika.
- 2) Hvataljku za premještanje gurnite na profil okvira sve do stražnjeg graničnika i zatvorite dršku (s podrškom opruge).



Vizualno provjerite mehanički spoj između hvataljke za premještanje i profila okvira!

Ručka mora biti zatvorena!

- 3) Prilikom podizanja dizalicom slijedi aretiranje uvjetovano teretom.



Skidanje oplata / premještanje elemenata



UPOZORENJE

Oplata prijanja za beton. Prilikom skidanja oplata nemojte je odvajati korištenjem dizalice!
Opasnost od preopterećenja dizalice.

► Za odvajanje koristite prikladni alat, npr. drvene klinove ili alat za namještanje.

- Premjestite sklop elemenata na sljedeće mjesto primjene (eventualno uz upravljanje vodećom užadi).

CE

Izjava o usklađenosti s propisima Europske zajednice

u smislu Direktive EZ-a 2006/42/EZ.

Proizvođač izjavljuje da proizvod

Framax-hvataljka za premještanje, br. art. 588149000

svojom koncepcijom i konstrukcijom kao i izvedbom koju smo stavili u promet odgovara relevantnim osnovnim zahtjevima sigurnosti i zaštite na radu postavljenim u smjernicama Europske zajednice.

Primijenjene usklađene norme:

- EN ISO 12100-1:2009
- EN ISO 12100-2:2009
- EN 349:1993+A1:2008

Osoba odgovorna za dokumentaciju (sukladno Direktivi o strojevima, Dodatak II):

Ing. Johann Peneder
Josef Umdasch Platz 1
A-3300 Amstetten

Amstetten, 18.02.2011.

Doka Industrie GmbH
Josef Umdasch Platz 1
A-3300 Amstetten

Dipl. ing. Ludwig Pekarek
Direktor

Ing. Johann Peneder
Prokurist / voditelj PDE

© by Doka Industrie GmbH, A-3300 Amstetten