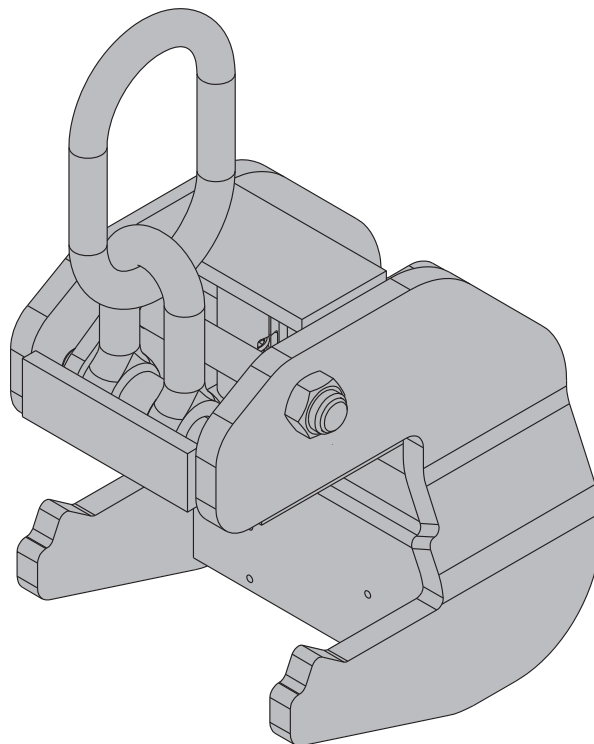


Framax krankrog

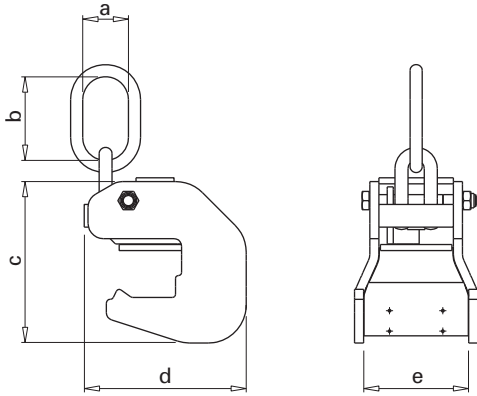
Art. nr.: 588149000 | fra byggeår 1998

Original driftsvejledning

Skal opbevares, så den står til rådighed fremover



Produkttegning



- a ... 60 mm (2 3/8")
- b ... 110 mm (4 5/16")
- c ... 212 mm (8 3/8")
- d ... 213 mm (8 3/8")
- e ... 138 mm (5 7/16")

Data på typeskiltet

- Art. nr.: 588149000
- Betegnelse: Framax krankrog
- Maks. bæreevne ved $\beta \leq 30^\circ$: 1000 kg (2200 lbs)
- Maks. bæreevne ved $\beta \leq 7,5^\circ$: 1500 kg (3300 lbs)
- Fabrikationsår: se typeskiltet
- Serienr.: se typeskiltet
- QR-Code: Information vedrørende serienummeret på id.doka.com



Info:

Framax krankroge med en anført bæreevne på maks. 1000 kg (2200 lbs) overholder også en bæreevne på 1500 kg (3300 lbs) ved en hældningsvinkel $\beta \leq 7,5^\circ$.

Tilsigtet brug

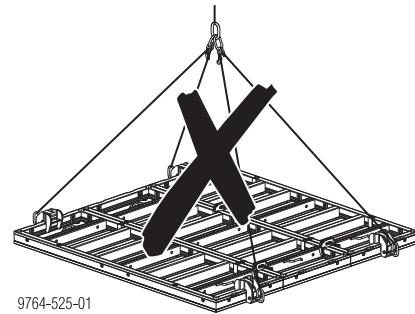
Framax krankroge er et løftetilbehør. Det bruges til at hejse, flytte og vende følgende Doka-kassetteforskalinger (tilsigtet brug).

- Framax Xlife plus
- Framax Xlife
- Framax eco
- Framax S Xlife
- Alu-Framax Xlife



VARSEL

- Anden brug eller udvidet brug til andre ting er ikke i overensstemmelse med den tilsigtede brug og kræver skriftlig tilladelse fra Doka!
- Det er forbudt at flytte forskallinger fra andre producenter med det.
- Det er ikke tilladt at bruge krankroge på beskadigede profiler (f.eks. bulede eller bøjede).
- Krankroge må ikke bruges til transport af liggende kassetteforbandter.



9764-525-01

Egnede kroge, løfteudstyr eller løftemidler

Ved valg af egnede kroge, løfteudstyr eller løfteanordninger til brug med Doka-løftetilbehør skal følgende anvisninger overholdes:

- Løfteanordningen skal have den **rigtige form og størrelse** for at sikre, at Doka-løftetilbehøret sidder korrekt i kroge, løfteudstyr eller løfteanordningen.
- Alle gældende **sikkerhedsbestemmelser og standarder** skal overholdes.

Ved manglende overholdelse af disse anvisninger øger brugeren risikoen for personskader og materielle skader som følge af utilsigtet løsrivelse af lasten!

Service / Kontrol

- Reparationer må kun foretages af producenten!
- Doka påtager sig intet ansvar for ændrede/manipulerede produkter!

Før hver brug

- Krankrogen skal kontrolleres for beskadigelser eller synlige deformeringer (overstrækninger).



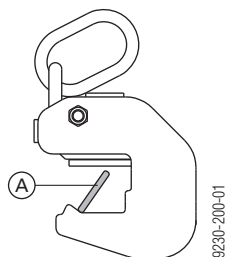
Vær især opmærksom på følgende punkter:

- Svejsesøm uden revner eller hak.
- Ingen deformeringer.
- Typeskiltet skal være til stede og være i god læsbar tilstand.



VARSEL

Ved mistanke om beskadigelse skal der kontrolleres med **måleinstrument (A)** eller hos Doka. Hvis måleinstrumentet kan drejes rundt, skal krankrogen straks kasseres.



Måleinstrument (A) kan købes hos Doka under varenummer 525693000.

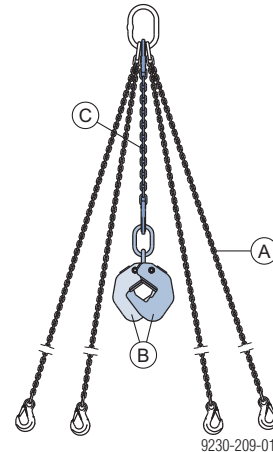
Regelmæssige intervaller

- Løfteudstyret skal kontrolleres med regelmæssige intervaller af en **fagkyndig person** i overensstemmelse med de **nationale lovbestemmelser**. Hvis andet ikke er foreskrevet, skal kontrollen udføres **mindst én gang om året**.

Opbevaring

- Løfteværktøjer skal opbevares "tørt og på et udluftet sted" samt beskyttet mod vejrliget og aggressive stoffer.

Parkeringsposition på krankæden



A Krankæde (f.eks. Doka løftkæde 4-vejs 3,20m)

B Framax krankrog

C ekstra kæde (leveres af kunden)



Monter en **ekstra kæde** på krankæden, og fastgør krankrogen til denne. På den måde er krankrogen altid ved hånden.

Tekniske data for den ekstra kæde:

- Min. bæreevne: 2500 kg (5510 lbs)
- Kædelængde: ca. 580 mm (23')
- Ledstyrke: 8 mm ($\frac{5}{16}$ ")
- 2 stk. gaffelkrog KHSW 8

Placering af krankrogene



I denne driftsvejledning beskrives generelt gældende regler.

Alt efter det anvendte **forskallingssystem** skal de ekstra anvisninger i den tilhørende **brugerinformation** også overholdes!



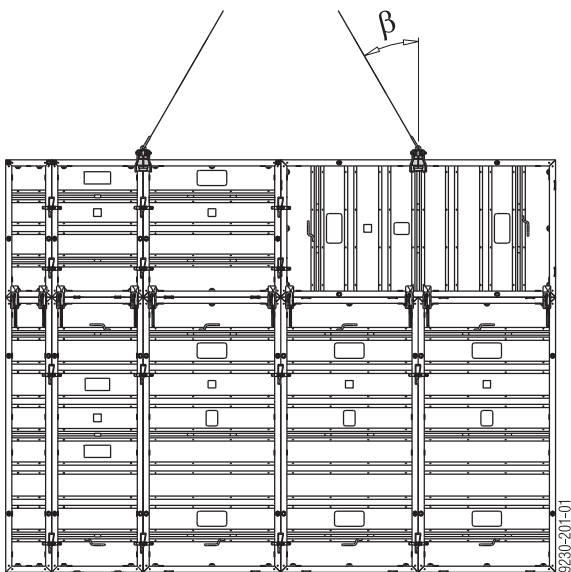
VARSEL

- Antal krankroge:
 - Kasetteforbandt: **2** stk.
 - Smal kasette: **se brugerinformation**
 - Søjleforskalling (halvforskalling eller enkeltkasette): **2** stk.
 - Skaktforskalling: **4** stk.
- Placer krankrogen, **så den ikke kan glide**, eller fastgør den, så den ikke kan glide til siden.
- Sæt kasetteforbandtet **symmetrisk** på (tyngdepunktet).
- Hældningsvinkel $\beta \leq 30^\circ$ eller $\beta \leq 7,5^\circ$!

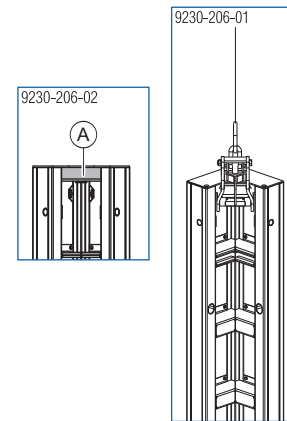


Brug løfteåg ved store kasetteforbandter.

Kasetteforbandt med kasetteforskalling Framax Xlife (eksempel):

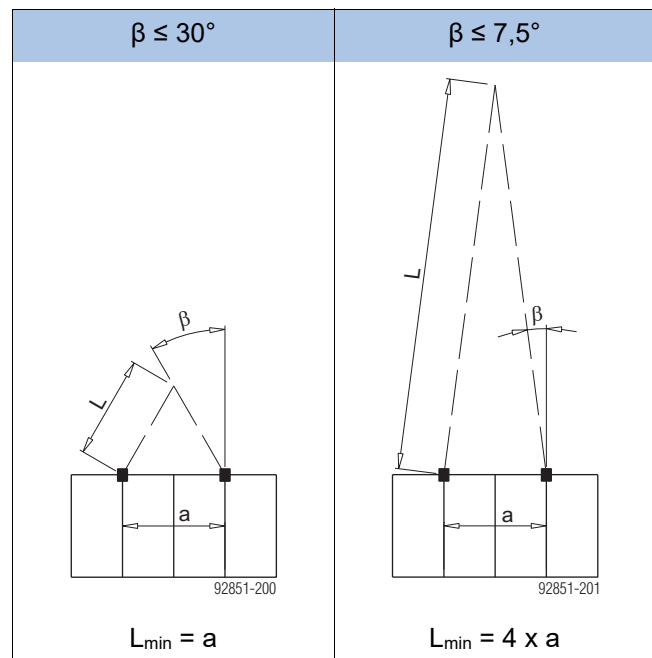


Anvendelse ved indvendige hjørner



A Anslagsposition: Diagonalt profil for det indvendige hjørne

Bestemmelse af kædelængden



Betjening af krankrogen

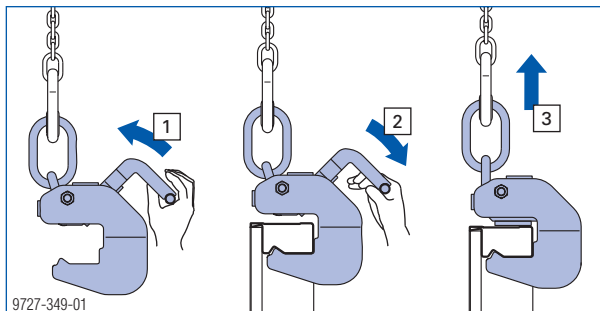
- 1) Løft grebsbøjlen (låsearm) op til stop.
- 2) Skub krankrogen ind på rammeprofilen indtil bageste stopper og luk grebsbøjlen (fjederforstærket).



Kontroller visuelt, at krankrogen og rammeprofilen flugter!

Grebsbøjlen skal være lukket!

- 3) Under løft med kranen sker der en lastbetinget låsning.



Afforskalling / transport af elementerne

Før flytning: Fjern løse dele fra formene og gangbroerne eller bind dem fast.



VARSEL

- Sørg for, at styretovenes længde er korrekte, så den styrende person befinder sig uden for fareområdet.



ADVARSEL

Formen klistrer til betonen. Forskallingen må ikke rives af med kranen!

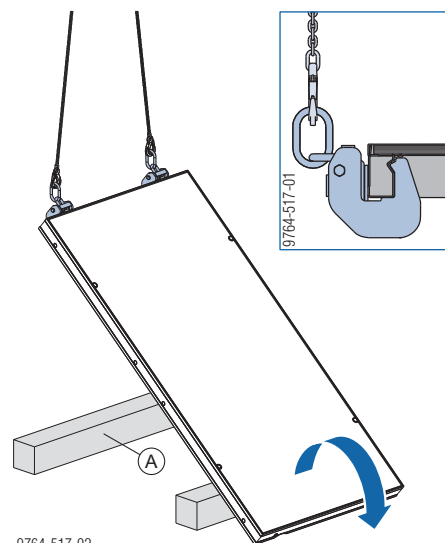
Fare for kvæstelser og tingsskader, hvis kranen overbelastes.

- Brug i stedet et egnet værktøj, som f.eks. trækiler eller retteværktøj.

- Flyt kassetteforbandtet til næste arbejdssted (styr evt. med styrewirer).

Rejsning / vending af kassetterne

- Læg kassetten ned på tømmer 20x20 med Framax transportbolte.
- Placer Framax krankrogen.
- Rejs kassetten med Framax krankrogen, og læg den i givet fald ned på finérsiden.



9764-517-02

A Forskallingsbræt 20x20 cm

Overensstemmelseserklæring



EF-overensstemmelseserklæring
iht. direktiv 2006/42/EF.

Producenten erklærer hermed, at produktet
Framax krankrog, varenummer 588149000

på baggrund af sit design og konstruktionsmåden, samt i den af os markedsførte udførelse er i overensstemmelse med de væsentlige grundlæggende sikkerheds- og sundhedskrav i de relevante EF-direktiver.

Anvendte harmoniserede standarder:

- EN ISO 12100
- EN ISO 13854

Bemyndiget person for dokumentationen (iht. Maskindirektivet, bilag II):

Robert Hauser
Josef Umdasch Platz 1
A-3300 Amstetten

Amstetten, 04-04-2023

Doka GmbH
Josef Umdasch Platz 1
A-3300 Amstetten

Robert Hauser
CEO

Rainer Bolz
Director
Research & Development