

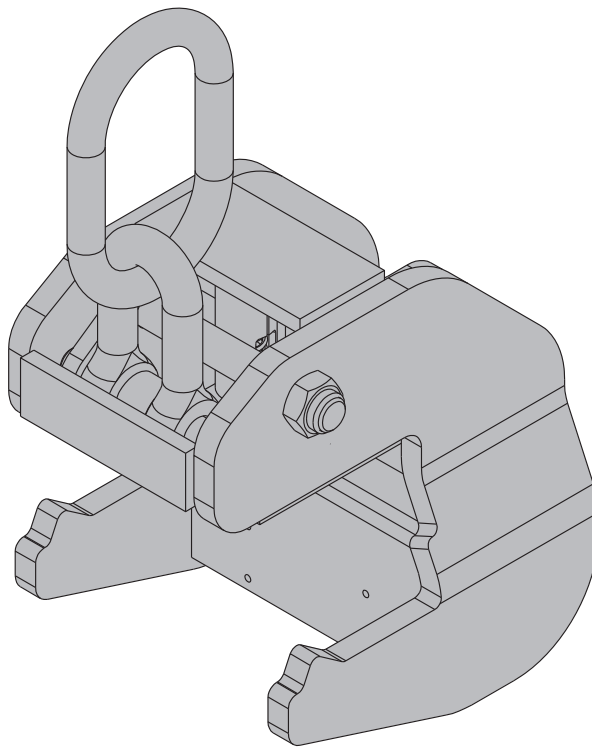
Los expertos en encofrados.

Gancho de desplazamiento Framax

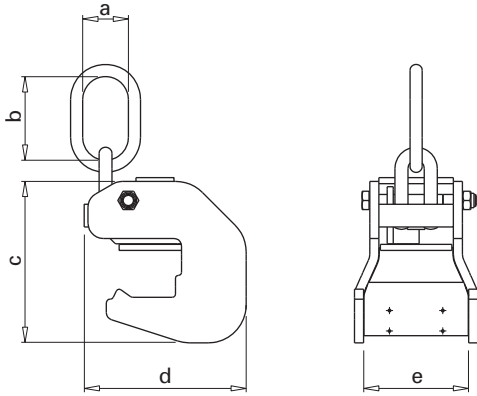
Núm. art.: 588149000 | a partir del año de construcción 1998

Instrucciones de servicio originales

Conservar para utilización posterior



Presentación del producto



- a ... 60 mm (2 3/8")
- b ... 110 mm (4 5/16")
- c ... 212 mm (8 3/8")
- d ... 213 mm (8 3/8")
- e ... 138 mm (5 7/16")

Datos en la chapa de identificación

- Núm. art.: 588149000
- Denominación: Gancho de desplazamiento Framax
- Max. capacidad de carga cuando $\beta \leq 30^\circ$: 1000 kg (2200 lbs)
- Max. capacidad de carga cuando $\beta \leq 7,5^\circ$: 1500 kg (3300 lbs)
- Año de construcción: ver placa de identificación
- N.º de serie: ver placa de identificación
- Código QR: Información referida al n.º de serie en el mensaje id.doka.com



Indicación:

Los ganchos de desplazamiento Framax con la capacidad de carga máxima indicada de 1000 kg (2200 lbs) también cumplen la capacidad de carga de 1500 kg (3300 lbs) con un ángulo de inclinación $\beta \leq 7,5^\circ$.

Uso destinado

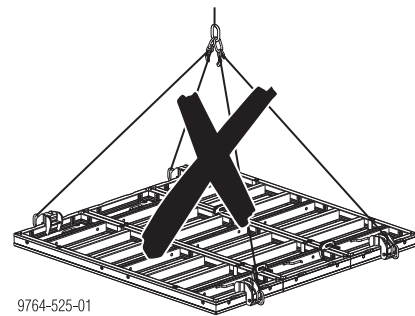
El gancho de desplazamiento Framax es un dispositivo de elevación de cargas. Sirve para levantar, desplazar e inclinar elementos y conjuntos de elementos de los siguientes encofrados marco Doka (uso previsto).

- Framax Xlife plus
- Framax Xlife
- Framax eco
- Framax S Xlife
- Alu-Framax Xlife



AVISO

- ¡Un empleo diferente al indicado se considera no previsto y requiere la autorización por escrito de la empresa Doka!
- Está prohibido desplazar encofrados de otros fabricantes.
- No está permitido utilizar el gancho de desplazamiento en elementos con perfiles dañados (p. ej. abollados o doblados).
- El gancho de desplazamiento no se puede utilizar para transportar conjuntos de elementos en posición tumbada.



9764-525-01

Ganchos, herramientas de elevación y de enganche adecuados

A la hora de seleccionar ganchos, herramientas de elevación y de enganche adecuados para utilizarlos con dispositivos de elevación de cargas Doka se deben tener en cuenta las siguientes indicaciones:

- Las herramientas de enganche deben tener la forma y el tamaño correctos para garantizar que los dispositivo de elevación de cargas Doka se asienten correctamente en el gancho, la herramienta de elevación o de enganche.
- Se deben cumplir todos los **reglamentos y normas de seguridad**.

¡Si no se observan estas indicaciones, el usuario aumentará el riesgo de lesiones y de daños materiales ya que la carga podría soltarse de forma imprevista!

Mantenimiento / Comprobación

- ¡Las reparaciones sólo las debe realizar el fabricante!
- ¡Doka no se responsabiliza de los productos modificados!

Antes de cada uso

- ▶ Comprobar que los ganchos de desplazamiento no presenten daños ni deformaciones (alargamientos excesivos) visibles.



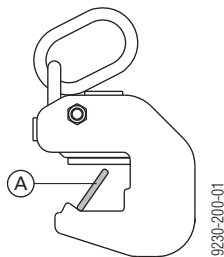
Prestar especial atención a los siguientes puntos:

- Juntas soldadas sin fisuras ni muescas.
- Sin deformaciones.
- La etiqueta de identificación debe estar colocada y ser legible.



AVISO

Si se sospecha que existen daños, realizar un control con el **calibre (A)** o solicitar una comprobación en Doka. Si el calibre se puede poner en posición vertical, será necesario sustituir el gancho de desplazamiento.



El calibre (A) está disponible en Doka con el núm. art. 525693000.

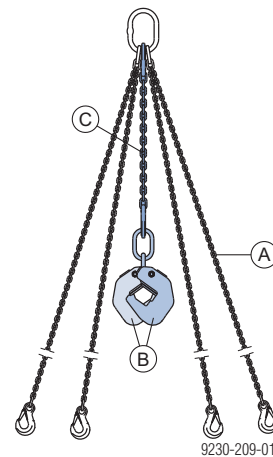
En intervalos regulares

- La comprobación de dispositivos de elevación de cargas por parte de un **especialista** conforme con las **normas nacionales vigentes**, se debe llevar a cabo en intervalos regulares. Si no se establece de otro modo, la comprobación se debe realizar, **al menos, todos los años**.

Almacenamiento

- Guardar los dispositivos de elevación de cargas en lugar seco y aireado así como protegidos de la intemperie y de sustancias agresivas.

Posición de reposo en la cadena de elevación



A Cadena de elevación (p. ej. eslinga de cadenas 4 ramales Doka 3,20m)

B Gancho de desplazamiento Framax

C Cadena adicional (por parte de obra)



Montar la **cadena adicional** en el gancho de la grúa y fijar en ella el gancho de desplazamiento.

De este modo, los ganchos de desplazamiento están siempre a mano.

Datos técnicos de la cadena adicional:

- mín. capacidad de carga: 2500 kg (5510 lbs)
- Longitud de la cadena: aprox. 580 mm (23')
- Grosor del eslabón: 8 mm ($5/16$ ")
- 2 ganchos de acoplamiento KHSW 8

Colocación de los ganchos de desplazamiento



En estas instrucciones de servicio se describen reglas de validez general. ¡Dependiendo del **sistema de encofrado** utilizado se deberán tener en cuenta las indicaciones adicionales de la **información para el usuario** correspondiente!



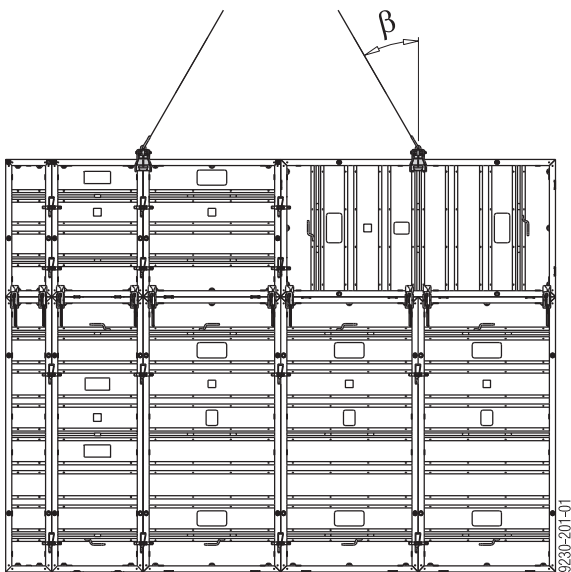
AVISO

- Número de ganchos de desplazamiento:
 - Conjunto de elementos: **2**
 - Elemento estrecho: **ver información para el usuario**
 - Encofrado de pilares (mitad del encofrado o elementos sueltos): **2**
 - Encofrado de pozos: **4**
- Colocar los ganchos de desplazamiento **de modo que no se deslicen** o sujetarlos contra un deslizamiento lateral.
- Colgar el conjunto de elementos **de forma simétrica** (en el centro de gravedad).
- ¡Ángulo de inclinación $\beta \leq 30^\circ$ o $\beta \leq 7,5^\circ$!

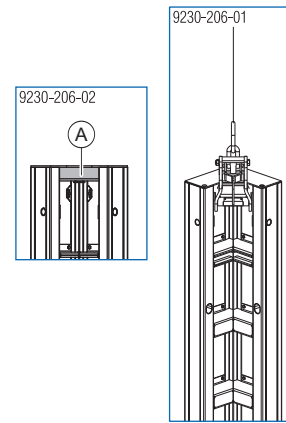


En el caso de grandes conjuntos de elementos, utilizar el balancín de traslado.

Conjunto de encofrado marco Framax Xlife (ejemplo):

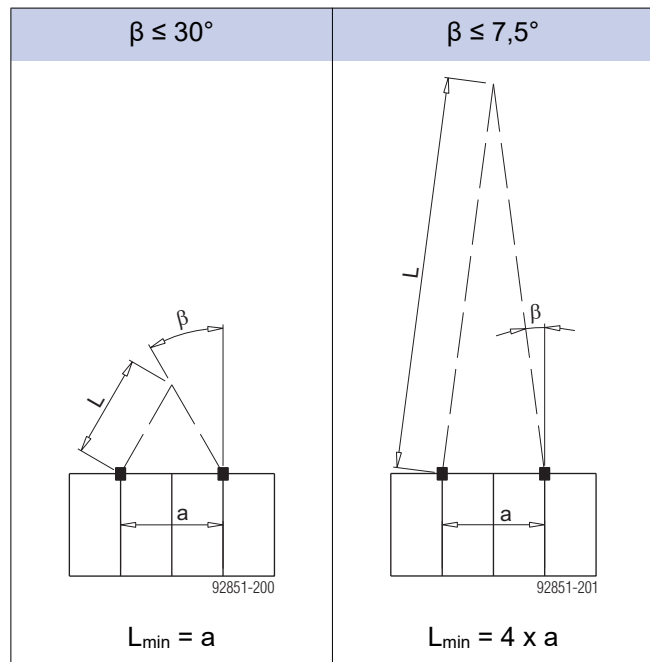


Uso en esquinas interiores



A Posición del enganche: perfil diagonal de la esquina interior

Determinación de la longitud de la cadena



Manejo del gancho de desplazamiento

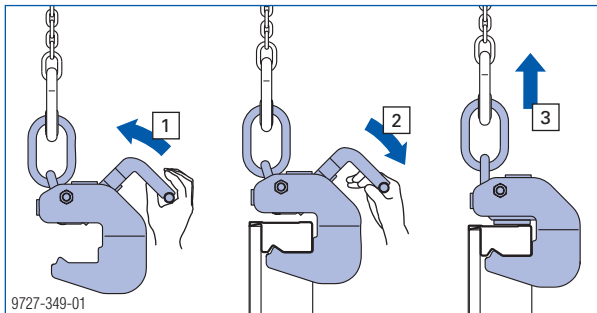
- 1) Levantar el asa (palanca de seguridad) hasta el tope.
- 2) Introducir el gancho de desplazamiento en el perfil marco hasta el tope posterior y cerrar el asa (con resorte).



¡Controlar visualmente que el gancho de desplazamiento y el elemento marco queden perfectamente encajados!

¡El asa tiene que estar cerrada!

- 3) Cuando la grúa eleva la carga, se asegura automáticamente.



Desenclavado / Desplazamiento de los elementos

Antes del desplazamiento: Retirar o sujetar las piezas sueltas del encofrado y de las plataformas.



AVISO

- ▶ Tener en cuenta la longitud correspondiente de los cables guía para que la persona que los dirige se encuentre fuera de la zona de peligro.



ADVERTENCIA

El encofrado se adhiere al hormigón. ¡Durante el desenclavado no despegar el elemento con la grúa!

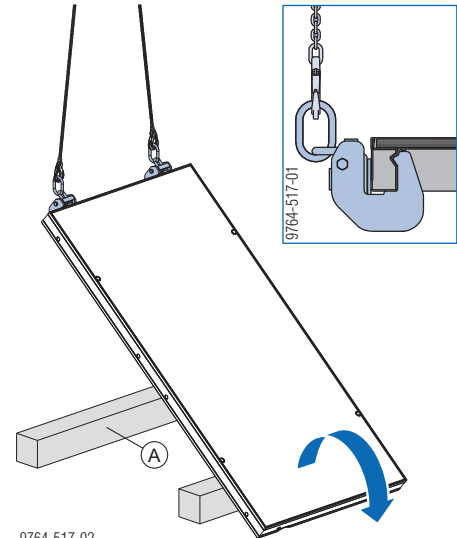
Peligro de lesiones y daños materiales debido a sobrecarga de la grúa.

- ▶ Utilizar herramientas adecuadas para separar el elemento, como por ejemplo cuñas de madera o herramientas idóneas.

- ▶ Desplazar el conjunto de elementos hasta el siguiente lugar de utilización (si es necesario dirigirlo con cables guía).

Levantamiento / giro de los elementos

- ▶ Depositar el elemento marco con el perno de transporte Framax sobre maderas escuadradas de 20x20 cm.
- ▶ Posicionar el gancho de desplazamiento Framax.
- ▶ Levantar el elemento marco con el gancho de desplazamiento Framax y, en su caso, depositarlo sobre el lado del forro del encofrado.



A Madera escuadrada 20x20 cm

Declaración de conformidad



Declaración de conformidad CE
en virtud de la directiva CE 2006/42/EG.

El fabricante declara que el producto

Gancho de desplazamiento Framax, Núm. art. 588149000

teniendo en cuenta su concepto y tipo de construcción, así como en la versión que nosotros distribuimos, cumple con los requisitos legales esenciales de seguridad y salud de las directivas CE correspondientes.

Se han aplicado las siguientes normas armonizadas:

- EN ISO 12100
- EN ISO 13854

**Responsable de la documentación
(según la Directiva de Máquinas, Anexo II):**

Robert Hauser
Josef Umdasch Platz 1
A-3300 Amstetten

Amstetten, 04-4-23

Doka GmbH
Josef Umdasch Platz 1
A-3300 Amstetten

Robert Hauser
CEO

Rainer Bolz
Director
Research & Development