

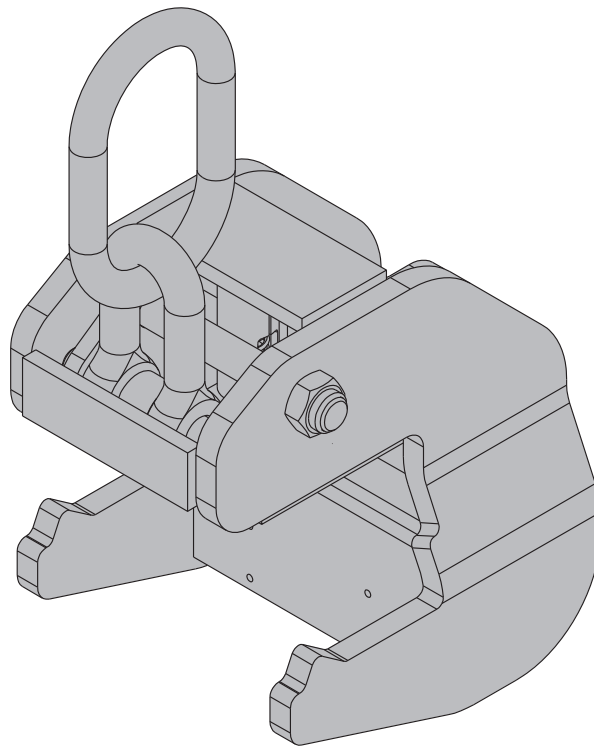
Die Schalungstechniker.

Framax-Umsetzbügel

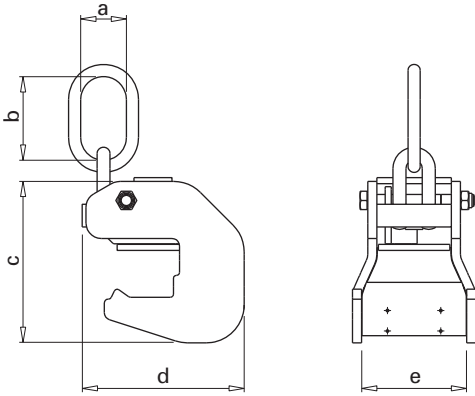
Art.-Nr.: 588149000 | ab Baujahr 1998

Originalbetriebsanleitung

Für künftige Verwendung aufbewahren



Produktdarstellung



- a ... 60 mm (2 3/8")
- b ... 110 mm (4 5/16")
- c ... 212 mm (8 3/8")
- d ... 213 mm (8 3/8")
- e ... 138 mm (5 7/16")

Daten am Typenschild

- Art.-Nr.: 588149000
- Bezeichnung: Framax-Umsetzbügel
- Max. Tragfähigkeit bei $\beta \leq 30^\circ$: 1000 kg (2200 lbs)
- Max. Tragfähigkeit bei $\beta \leq 7,5^\circ$: 1500 kg (3300 lbs)
- Baujahr: siehe Typenschild
- Serien-Nr.: siehe Typenschild
- QR-Code: Serien-Nr. bezogene Informationen auf id.doka.com



Hinweis:

Framax-Umsetzbügel mit der angegebenen Tragfähigkeit von max. 1000 kg (2200 lbs) erfüllen auch die Tragfähigkeit von 1500 kg (3300 lbs) bei einem Neigungswinkel $\beta \leq 7,5^\circ$.

Bestimmungsgemäße Verwendung

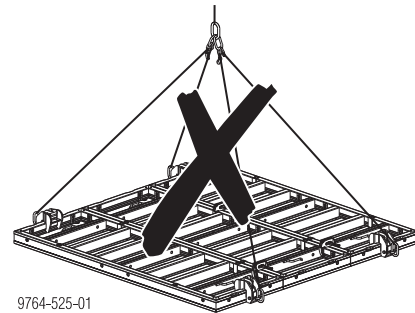
Der Framax-Umsetzbügel ist ein Lastaufnahmemittel. Er dient zum Aufrichten, Umsetzen und Umlegen von Elementen und Elementverbänden folgender Doka-Rahmenschalungen (Bestimmungsgemäße Verwendung).

- Framax Xlife plus
- Framax Xlife
- Framax eco
- Framax S Xlife
- Alu-Framax Xlife



HINWEIS

- Eine andere oder darüber hinausgehende Verwendung ist nicht bestimmungsgemäß und bedarf der schriftlichen Freigabe durch die Fa. Doka!
- Das Umsetzen von Schalungen anderer Hersteller ist verboten.
- Die Verwendung des Umsetzbügels bei beschädigten Profilen (z.B. verdellt oder verbogen) ist nicht zulässig.
- Der Umsetzbügel darf nicht zum Transportieren liegender Elementverbände verwendet werden.



Geeignete Haken, Hebezeuge oder Anschlagmittel

Bei der Auswahl geeigneter Haken, Hebezeuge oder Anschlagmittel für die Verwendung mit Doka-Lastaufnahmemittel sind folgende Hinweise zu beachten:

- Das Anschlagmittel muss die **richtige Form und Größe** haben, um sicherzustellen, dass das Doka-Lastaufnahmemittel richtig im Haken, Lastaufnahmemittel oder Anschlagmittel sitzt.
- Alle geltenden **Sicherheitsvorschriften und Normen** sind einzuhalten.

Bei Nichtbeachtung dieser Hinweise erhöht der Anwender das Risiko von Verletzungen und Sachschäden durch unbeabsichtigtes Lösen der Last!

Wartung / Überprüfung

- Reparaturen nur vom Hersteller durchführen lassen!
- Für veränderte Produkte übernimmt Doka keine Haftung!

Vor jedem Einsatz

- ▶ Umsetzbügel auf Beschädigung oder optisch wahrnehmbare Verformungen (Überdehnungen) prüfen.



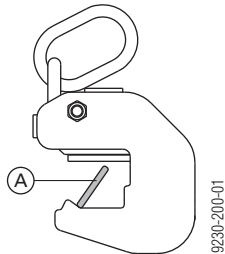
Besonders auf folgende Punkte achten:

- Riss- und kerbfreie Schweißnähte.
- Keine Verformungen.
- Typenschild muss vorhanden und gut lesbar sein.



HINWEIS

Bei Verdacht auf Beschädigung Kontrolle mit **Lehre (A)** oder bei Doka prüfen lassen. Lässt sich die Lehre durchdrehen, ist der Umsetzbügel sofort auszusondern.



Lehre (A) ist unter der Art.Nr. 525693000 bei Doka erhältlich.

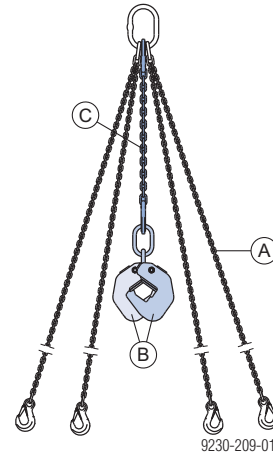
In regelmäßigen Abständen

- Die Überprüfung von Lastaufnahmemitteln durch einen **Sachkundigen** in Übereinstimmung mit **nationalen gesetzlichen Vorschriften**, ist in regelmäßigen Abständen durchzuführen. Wenn nicht anders vorgeschrieben, ist die Überprüfung **mindestens jährlich** durchzuführen.

Lagerung

- Lastaufnahmemittel "trocken und luftig" sowie vor Witterungseinflüssen und aggressiven Stoffen geschützt lagern.

Parkposition am Krangehänge



A Krangehänge (z.B. Doka-Vierstrangkette 3,20m)

B Framax-Umsetzbügel

C zusätzliche Kette (bauseits)



Zusätzliche Kette am Krangehänge montieren und die Umsetzbügel daran befestigen. Dadurch sind die Umsetzbügel immer griffbereit.

Technische Daten der zusätzlichen Kette:

- mind. Tragfähigkeit: 2500 kg (5510 lbs)
- Kettenlänge: ca. 580 mm (23')
- Gliedstärke: 8 mm ($5/16$ ")
- 2 Stk. Kuppelhaken KHSW 8

Positionierung der Umsetzbügel



In dieser Betriebsanleitung sind allgemein gültige Regeln beschrieben. Je nach verwendetem **Schalungssystem** müssen zusätzliche Hinweise in der zugehörigen **Anwenderinformation** beachtet werden!



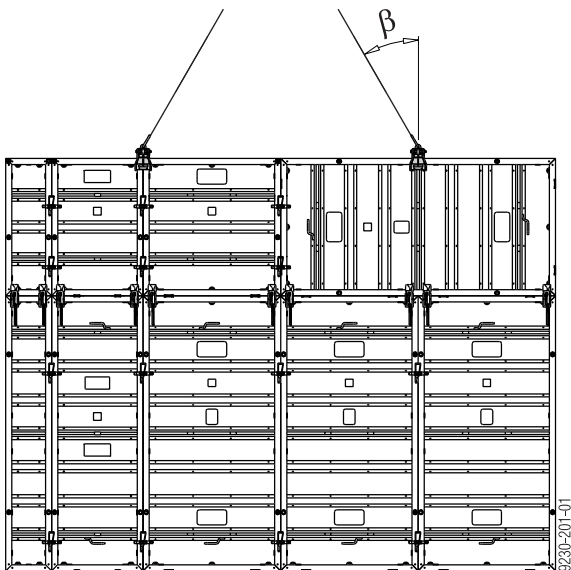
HINWEIS

- Anzahl Umsetzbügel:
 - Elementverband: **2** Stk.
 - schmales Element: **siehe Anwenderinformation**
 - Stützenschalung (Halbschalung oder Einzelelement): **2** Stk.
 - Schachtschalung: **4** Stk.
- Umsetzbügel **verrutschsicher** positionieren bzw. gegen seitliches Verrutschen sichern.
- Elementverband **symmetrisch** anhängen (Schwerpunktlage).
- Neigungswinkel $\beta \leq 30^\circ$ oder $\beta \leq 7,5^\circ$!

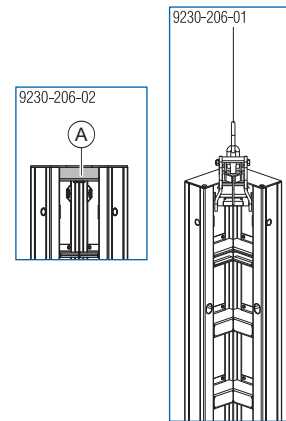


Bei großen Elementverbänden Umsetzbalken verwenden.

Elementverband mit Rahmenschalung Framax Xlife (Beispiel):

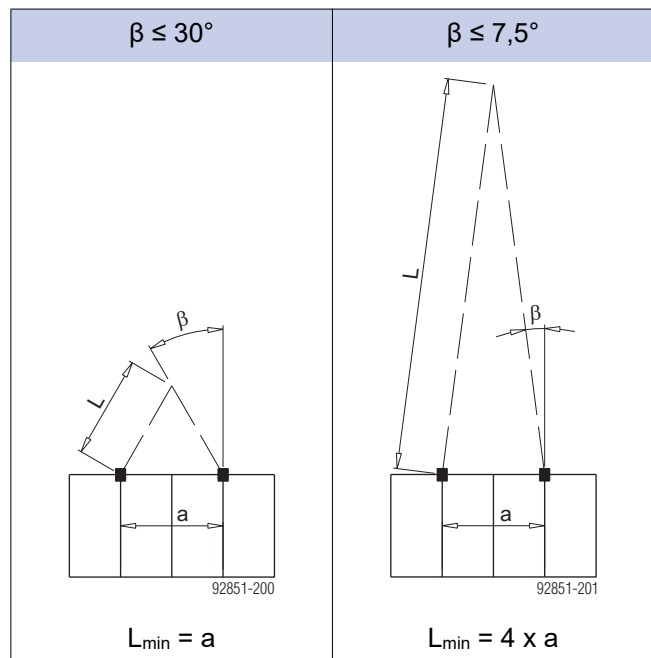


Einsatz bei Innenecken



A Anschlagposition: Diagonales Profil der Innenecke

Bestimmung der Kettenlänge



Bedienung des Umsetzbügels

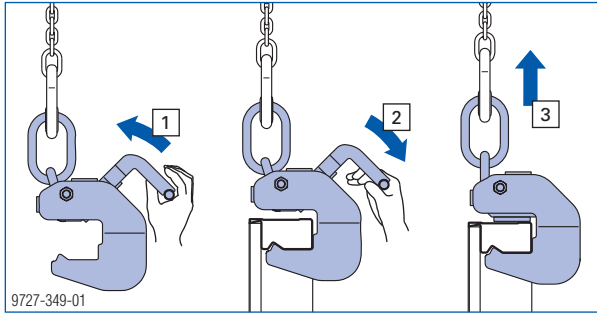
- 1) Den Griffbügel (Sicherungshebel) bis zum Anschlag hochheben.
- 2) Umsetzbügel bis zum hinteren Anschlag auf Rahmenprofil aufschieben und Griffbügel schließen (federunterstützt).



Formschluss zwischen Umsetzbügel und Rahmenprofil durch Sichtprüfung kontrollieren!

Griffbügel muss geschlossen sein!

- 3) Beim Hochheben mit dem Kran erfolgt eine lastabhängige Sicherung.



9727-349-01

Ausschalen / Umsetzen der Elemente

Vor dem Umsetzen: Lose Teile von Schalung und Bühnen entfernen oder sichern.



HINWEIS

- ▶ Auf entsprechende Länge von Führungsseilen achten, damit sich die führende Person außerhalb des Gefahrenbereiches befindet.



WARNUNG

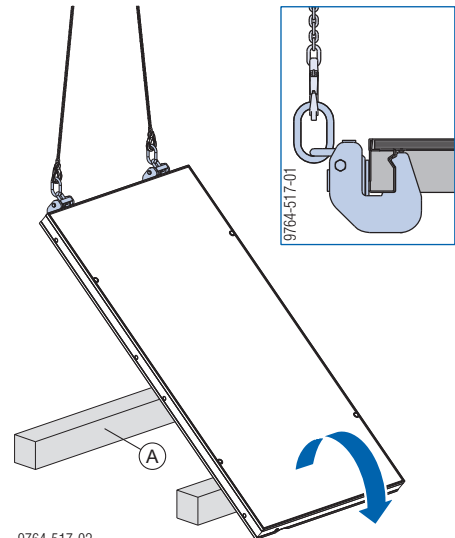
Die Schalung haftet am Beton. Beim Ausschalen nicht mit dem Kran losreißen!
Verletzungsgefahr und Sachschäden durch Kranüberlastung.

- ▶ Geeignetes Werkzeug wie z.B. Holzkeile oder Richtwerkzeug zum Lösen verwenden.

- ▶ Elementverband zum nächsten Einsatzort umsetzen (ev. mit Leitseilen führen).

Aufrichten / Umdrehen der Elemente

- ▶ Rahmenelement mit Framax-Transportbolzen auf Kanthölzer 20x20 cm ablegen.
- ▶ Framax-Umsetzbügel positionieren.
- ▶ Rahmenelement mit Framax-Umsetzbügel aufrichten und ggf. auf der Schalhautseite ablegen.



9764-517-02

A Kantholz 20x20 cm

Konformitätserklärung



EG-Konformitätserklärung
im Sinne der EG-Richtlinie 2006/42/EG.

Der Hersteller erklärt, dass das Produkt

Framax-Umsetzbügel, Art.-Nr. 588149000

aufgrund seiner Konzipierung und Bauart, sowie in der von uns in Verkehr gebrachten Ausführung den einschlägigen, grundlegenden Sicherheits- und Gesundheitsanforderungen der betreffenden EG-Richtlinien entspricht.

Folgende harmonisierte Normen wurden angewandt:

- EN ISO 12100
- EN ISO 13854

**Dokumentationsbevollmächtigter
(gemäß Maschinenrichtlinie Anhang II):**

Robert Hauser
Josef Umdasch Platz 1
A-3300 Amstetten

Amstetten, 04.04.2023

Doka GmbH
Josef Umdasch Platz 1
A-3300 Amstetten

Robert Hauser
CEO

Rainer Bolz
Director
Research & Development