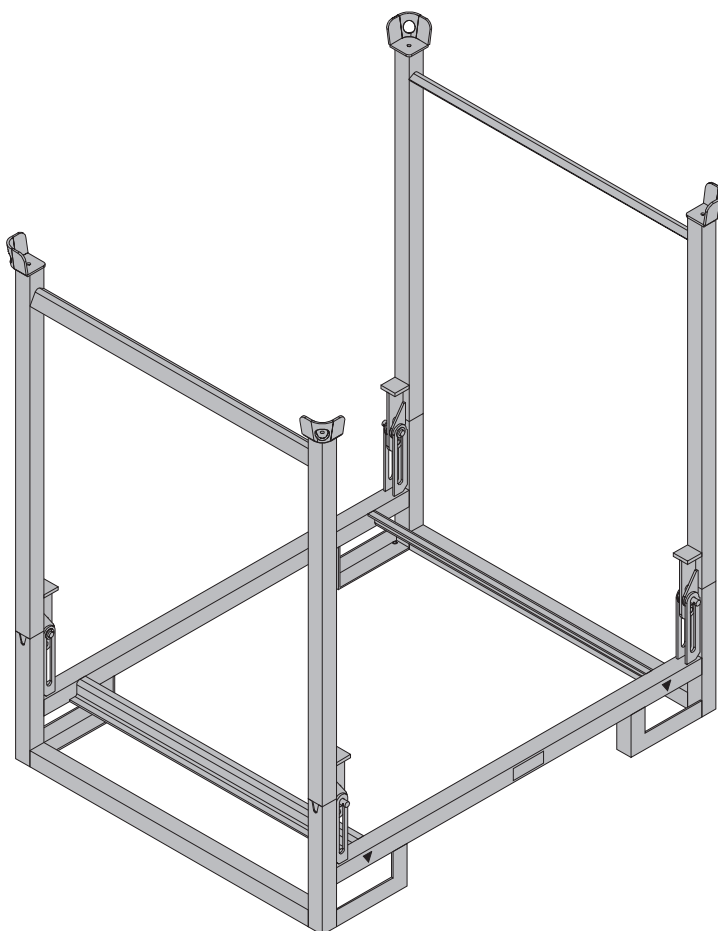


# Стоманена палета за конзола М за платформи

Арт. № 580549000

За моделите след 1997 год.



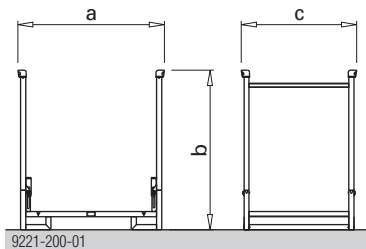
## Общ вид на продукта

### Описание на продукта

Стоманена палета за конзола М за платформи е **средство за транспортиране и складиране**, подходящо само за конзола М за платформи.



- Дока не носи отговорност за продукти, претърпели изменения!
- Ремонтите се извършват само от производителя!



a ... 1 457 mm  
b ... 1 560 mm  
c ... 1 150 mm

### Данни върху идентификационната табелка

Doka Industrie GmbH, A-3300 Amstetten

Наименование: Стоманена палета за конзола М за платформи

Арт. №: 580549000

Собствено тегло: 74,85 kg (165.0 lbs)

Макс. носимоспособност: 600 kg (1320 lbs)

Доп. временен товар: 2 030 kg (4470 lbs)

Година на производство: Виж идентификационната табелка

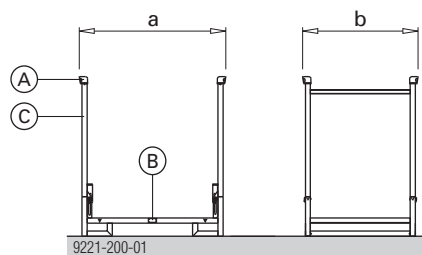
### Преди всяко ползване

- Проверявайте за увреждания или видими деформации.



Увредените или деформирани инвентарни опаковъчни средства, които не съответстват на следващите директиви, трябва да бъдат отделени незабавно.

- За пукнатини и връзвания по заваръчните шевове
- Без деформации.
- Идентификационната табелка трябва да бъде налична, ясна и четлива.
- Без деформирани и увредени стойки. Ако те все пак са огнати, трябва допълнително да се измерят външните размери. Точките за измерване са директно под стифиращите ламарини, съответно на външната страна на стойката.



	Зад	Мин.	Макс.
a	1392	1372	1402
b	1085	1075	1095

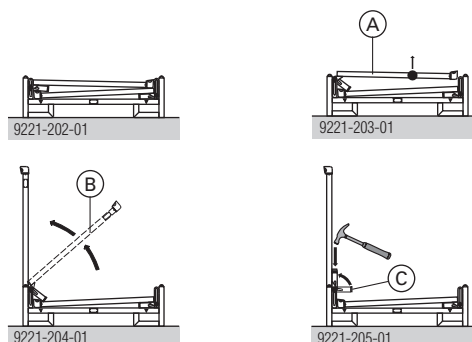
**A** Стифиращи ламарини

**B** Идентификационна табелка

**C** Стойка

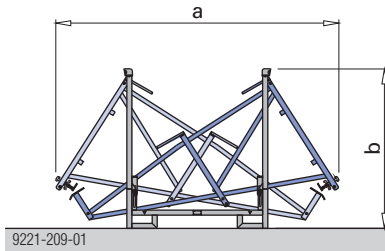
### Процес на затваряне

#### Отваряне на стоманената палета



- Поставете стоманената палета за конзола М за платформи на равна повърхност.
- Повдигнете първата стойка до ограничителя (A) и я разгънете (B)
- Поставете (C) клин и осигурете с чук.

## Процес на товарене



a ... 2 790 mm  
b ... 1 560 mm

макс. товарене 18 броя конзоли

- ▶ Положете конзолата в стоманената палета и я вкарайте до ограничителя.
- ▶ Повдигнете конзолата нагоре.
- ▶ Окачете горната кука на конзолата в горния напречен профил.
- ▶ Вкарайте следващата конзола от другата страна.

## Стоманена палета за конзола М за платформи като средство за складиране



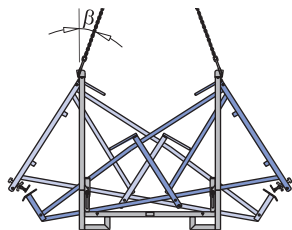
- **Стифиране на строителната площадка (на открито):** Наклон на пода до 3%, допускат се макс. 2 пълни или 4 сгънати стоманени палети една върху друга. Празните разгънати палети не бива да се стифират една върху друга!
- **Стифиране в хале:** Наклон на пода до 1%, макс. 4 пълни, 3 празни или 15 сгънати палети една върху друга.
- При **складиране** на напълнени палети принципни трябва да се внимава за **устойчивост** и **правилно стифиране**.

## Стоманена палета за конзола М за платформи като средство за транспортиране

### Преместване с кран



- Позволено е съответно преместването само на една стоманена палета за конзола М за платформи.
- Транспортирайте частично натоварените палети само защитени.
- Използвайте съответния сапан. (спазвайте доп. носимоспособност) напр.: Doka-верижен 4-делен сапан 3,20m арт. № 588620000.
- Ъгъл на наклона  $\beta$  макс. 30°!



9221-206-01

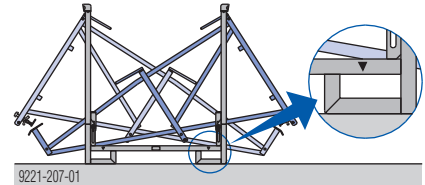
## Транспортиране с мотокар или подемно-транспортна количка за палети



- ▶ Внимавайте за **правилния център на тежестта** и **устойчивостта на преобръщане!**



- Вилките на мотокара трябва да се поставят само на обозначените места (**червена маркировка**)!



- Позволено е съответно преместването само на едно инвентарно опаковъчно средство.
- Придвижване само със стъпкова скорост.
- Трябва да е налице товароносима, здрава и равна основа (напр. бетон).
- Наклон на основата макс. 3%.
- Затворете отворите на конструкцията или с подсиgurени против плъзгане подови елементи с достатъчна носимоспособност или съответно предвидете ограничения по ръба!
- Почистете участъка на придвижване и го поддържайте свободен от препятствия!

© by Doka Industrie GmbH, A-3300 Amstetten