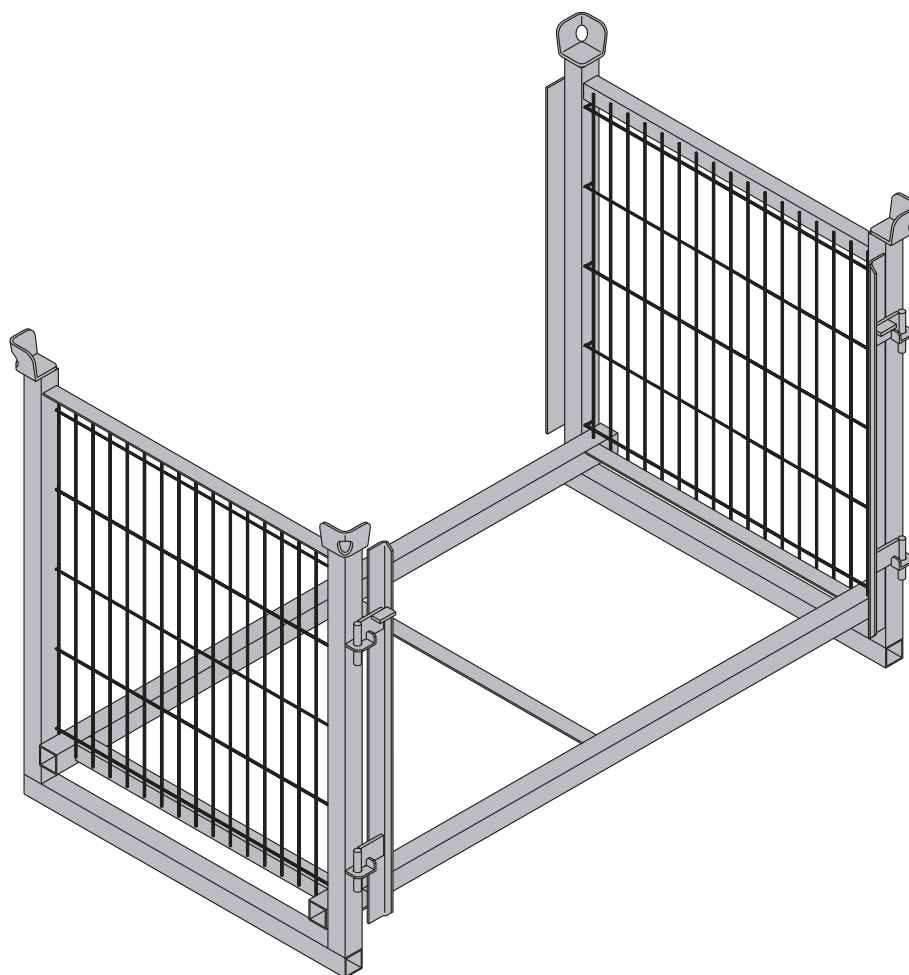


# Frami-palete 1,20m in 1,50m

Št.art. 588478000

Št.art. 588476000

od leta izdelave 1997 dalje



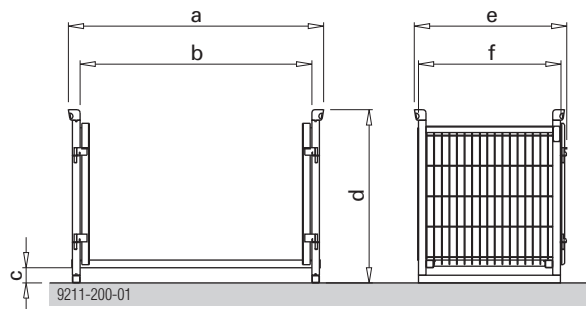
## Opis izdelka

### Opis izdelka

Frami-paleta 1,20m in 1,50m je **pripomoček za transport in skladiščenje**, namenjen izključno za elemente Frami.



- Za neoriginalne izdelke Doka ne prevzema nobene odgovornosti!
- Popravila so dovoljena samo s strani proizvajalca!



c ... 100 mm  
d ... 1140 mm  
e ... 1004 mm  
f ... 939 mm

	Frami-paleta	
	1,20m	1,50m
a	1379	1679
b	1225	1525

### Podatki na tipski tablici (Frami-paleta 1,20m)

Doka Industrie GmbH, A-3300 Amstetten

Oznaka: FRAMI-PALETA 1,20m

Št.art.: 588478000

Lastna teža: 68,0 kg (149.9 lbs)

Maks. nosilnost: 800 kg (1760 lbs)

Dov. tovor: 3500 kg (7710 lbs)

Leto izdelave: glej tipsko tablico

### Podatki na tipski tablici (Frami-paleta 1,50m)

Doka Industrie GmbH, A-3300 Amstetten

Oznaka: FRAMI-PALETA 1,50m

Št.art.: 588476000

Lastna teža: 74.0 kg (163.1 lbs)

Maks. nosilnost: 800 kg (1760 lbs)

Dov. tovor: 3500 kg (7710 lbs)

Leto izdelave: glej tipsko tablico

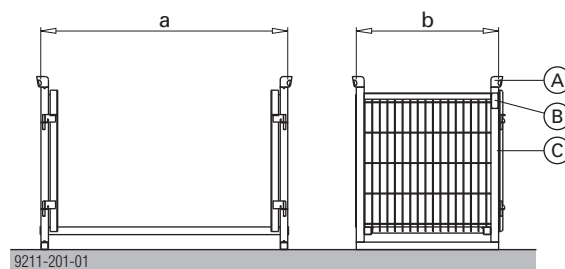
### Pred vsako uporabo

- Preverite morebitne vidne deformacije.



Poškodovano ali deformirano večnamensko embalažo, ki ne ustreza spodaj navedenim predpisom takoj odstranite iz uporabe.

- Zvari brez zarez in razpok
- Ni deformacij
- Tipska tablica mora biti nameščena in dobro čitljiva.
- Brez deformiranih ali poškodovanih stojal. V primeru, da pa so ta vendarle skrivljena, je potrebno ponovno izmeriti zunanje mere. Merilne točke se nahajajo neposredno pod nakladalno pločevino, na zunanji strani stojala.



	Frami-paleta 1,20m			Frami-paleta 1,50m		
	norme	min.	maks.	norme	min.	maks.
a	1325	1315	1335	1625	1615	1635
b	935	930	940	935	930	940

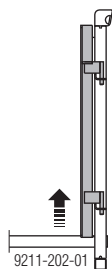
**A** Nakladalne pločevine

**B** Tipska tablica

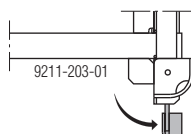
**C** Stojalo

## Nakladanje (s strani)

- ▶ Stranski kotnik privzdignite levo in desno.



- ▶ Stranski kotnik odmaknite na stran.



- ▶ Natovorite paletu.
- ▶ Stranski kotnik privzdignite levo in desno in ga zaprite.



Oba stranska kotnika sta zapahnjena

## Primeri nakladanja

Na Frami-paletah 1,20m oz. 1,50m lahko transportirate in skladiščite

- Frami-elemente (ležeče in stoječe)
- notranje in zunanje kotne elemente
- pregibne vogale
- diferenčne pločevine
- diferenčni les (samo zvezan) v višini 1,20m oz. 1,50m.

Maks. nosilnost: 800 kg

## Nakladanje

Frami-elementi	maksimalna količina nakladanja [kosov]
0,90 m	10
0,75 m	11
0,60 m	13
0,45 m	20
0,30 m	30

ležeči elementi	stoječi elementi	mešani elementi
9714-294-01	9714-295-01	9714-296-01

## Frami-paleta kot pripomoček za skladiščenje



- **Zlaganje na gradbišču (na prostem):**  
Naklon tal do 3%, dovoljeno največ 2 Frami-paleti ena na drugo.
- Prazne Frami-palete ni dovoljeno zlagati eno na drugo!
- **Zlaganje v hali:** Naklon tal do 1%, dovoljeno največ 5 Frami-palet ena na drugi.
- Pri **skladiščenju** polnih palet je potrebno vedno paziti na **stabilnost** in **pravilno zlaganje**.
- Spodaj ležeče palete morajo biti **popolnoma** polne!

# Frami-paleta kot pripomoček za transport

## Premeščanje z dvigalom

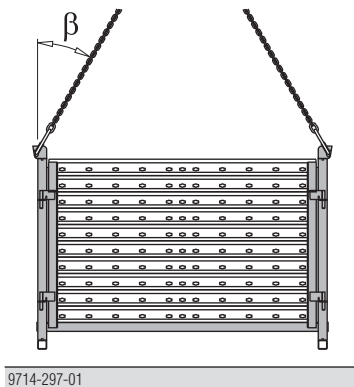
► Pred zapenjanjem na dvigalo preverite.



Oba stranska kotnika sta zapahnjena



- Dovoljeno je prestavljanje ene Frami-palete naenkrat.
- Uporabite ustrezno obešalo. (upoštevajte dov. nosilnost), npr.: Doka-četverna veriga 3,20m št. art. 588620000.
- Naklonski kot  $\beta$  maks. 30°!



## Premeščanje z viličarjem ali paletnim dviznim vozilom



► Pazite na **pravilen položaj težišča in stabilnost!**

© by Doka Industrie GmbH, A-3300 Amstetten