

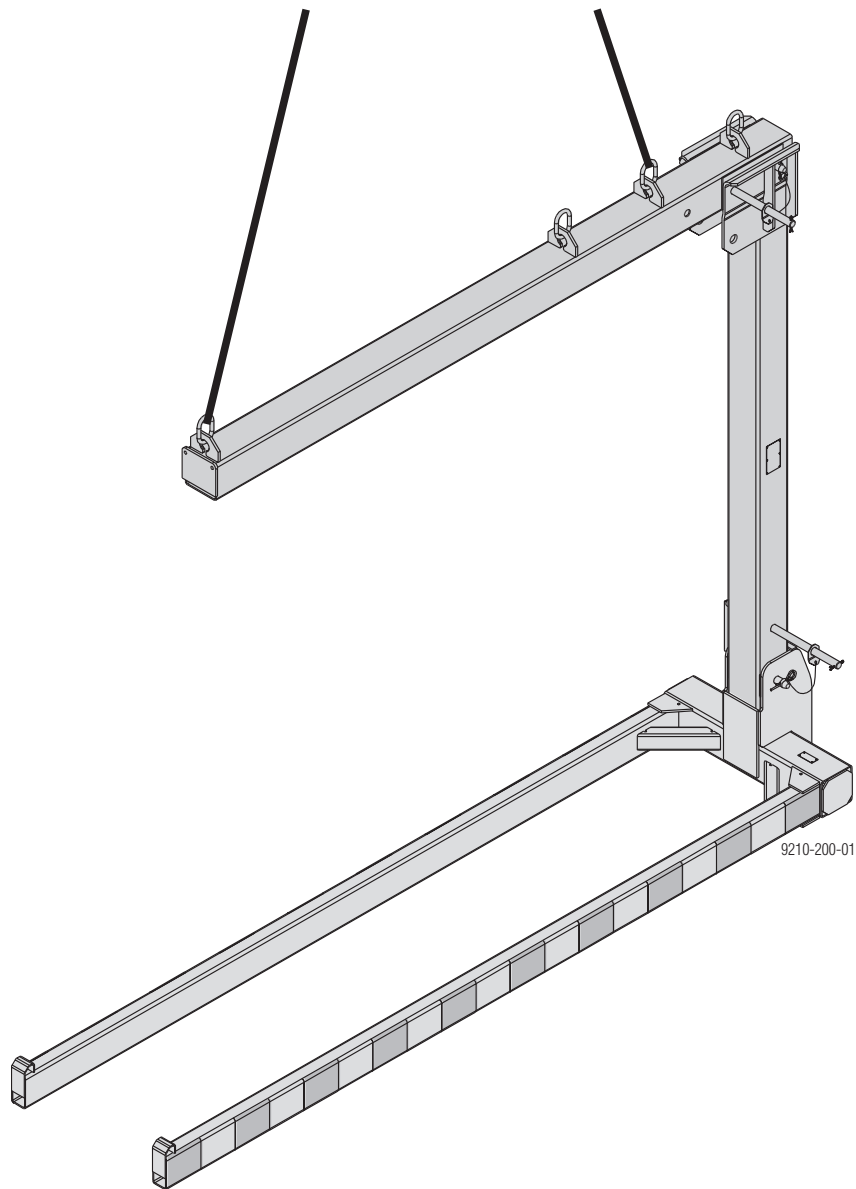
Formexperten.

# Lyftkonsol DF och lyftgaffel DF

fr.o.m. tillverkningsår 1995

## Originalbruksanvisning

Spara för framtida användning





## Innehållsförteckning

- 4 Produktbeskrivning
- 6 Val av gaffelbredd
- 8 Montering
- 9 Lyfta

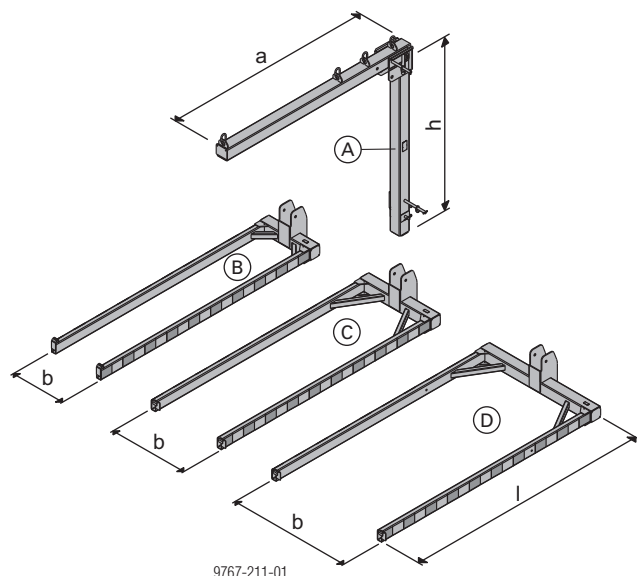
### 10 Produktöversikt

- 11 Försäkran om överensstämmelse

# Produktbeskrivning

Lyftgafflarna består av:

- **Lyftkonsol DF** och
- **Gaffel DF** med motsvarande gaffelbredd



## Typöversikt

max. bärformåga (bordsvikt)	1 t	1,5 t
max. bordsstorlek (längd x bredd)	5,0 x 4,0 m	8,0 x 5,0 m

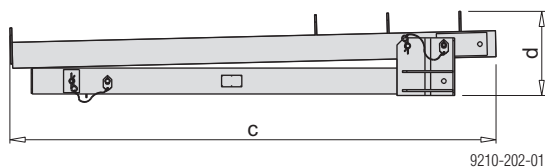
Pos. (A)	Lyftkonsol DF 1t	Lyftkonsol DF 1,5t
Konsollängd (a)	336 cm	456 cm
Fri öppning (h)	280 cm	350 cm

Pos. (B)	Lyftgaffel DF 1t 0,90m	Lyftgaffel DF 1,5t 0,90m
Gaffelbredd (b)	90 cm	90 cm

Pos. (C)	Lyftgaffel DF 1t 1,30m	Lyftgaffel DF 1,5t 1,30m
Gaffelbredd (b)	128 cm	128 cm

Pos. (D)	Lyftgaffel DF 1t 2,00m	Lyftgaffel DF 1,5t 2,00m
Gaffelbredd (b)	200 cm	200 cm
Gaffellängd (l)	380 cm	600 cm

## Leveranstillstånd lyftkonsol DF



	Lyftkonsol DF 1t	Lyftkonsol DF 1,5t
c	337 cm	457 cm
d	58,3 cm	70 cm

## Uppgifter på typskylten

### Lyftkonsol DF

- Beteckning
- Egenvikt
- Max. tillåten belastning
- Artikelnummer
- Tillverkningsår



Beakta ovillkorligen följande vid varje användning:

1. Användning uteslutande för Doka formbord. Max. längd: se typskylt
2. Fäst alltid 2-partslänga i den bakre och beroende på tyngdpunktens läge i en av de främre lyftpunkterna.
3. Beakta alltid tyngdpunktens läge när formbord flyttas. Max. till. excentricitet vid fullast  $\pm 15$  cm.
4. Medan lyftgaffeln sätts ned på marken måste alla personer befinna sig på ett tillräckligt säkerhetsavstånd från utrustningen så att osäkra situationer undviks och varje form av fara resp. risk för personskador är utesluten.
5. Vid speciellt utförda bordskonstruktioner behövs extra säkerhetsåtgärder.

### Lyftgaffel DF

- Beteckning
- Egenvikt
- Max. tillåten belastning
- Artikelnummer
- Tillverkningsår



## Avsedd användning

Lyftkonsol DF och gaffel DF är lyftdon De är uteslutande avsedda för flyttning av Doka formbord.



### Viktig information:

- Annat än avsedd användning är förbjudet!
- Det är förbjudet att flytta formar från andra tillverkare.

## Underhåll / kontroll

- Låt endast tillverkaren genomföra reparationer!
- Doka påtar sig inget ansvar för förändrade produkter!

## Före varje användning

- ▶ Kontrollera avseende skador och synliga deformationer.



Skadade eller deformerade lyftkonsoler DF och lyftgafflar DF som inte motsvarar följande riktlinjer ska direkt kasseras.

- Sprick- och skadefria svetsfogar.
- Inga deformationer.
- Typskylt måste finnas och vara väl läslig.

## Regelbundet

- En **sakkunnig** ska regelbundet kontrollera lyftketet i överensstämmelse med **nationella lagar och föreskrifter**. Om inte annat är föreskrivet ska kontrollen utföras **minst en gång per år**.

## Lagring

- Lagra lyft- och transporthjälpmiddel "torrt och luftigt" och skydda mot väderpåverkan och aggressiva ämnen.

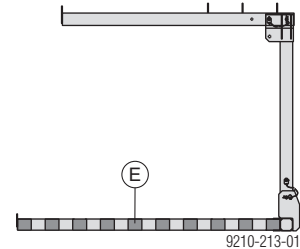
## Funktion lyftgaffelmarkering



Se till att bordet är så vågrätt som möjligt när det flyttas.

Har ett bestämt bords optimala läge fastställts en gång används markeringarna på lyftgaffeln som hjälp för positionering vid efterföljande flyttning av samma bordstyper.

Markeringarna utgör dessutom en varningssignal för personalen på arbetsplatsen när en lyftgaffel hänger i luften.

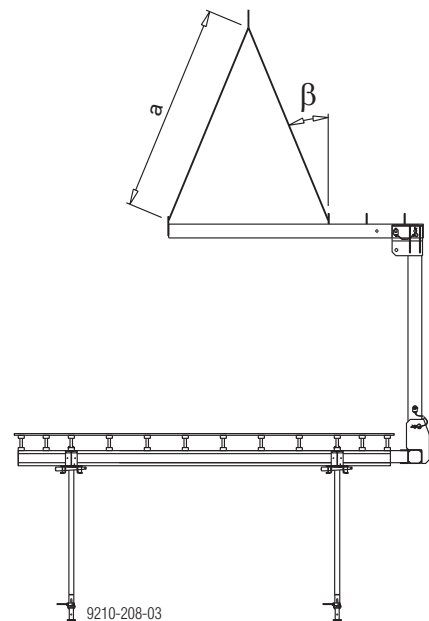


E Gaffelmarkering

## Val av lyftslinga




- Använd lyftslinga med tillräcklig bärförmåga.
- Vinkel  $\beta$  max. 30°!
- Lyftslingans rekommenderade längd min. 5,0 m



a... min. 5,0 m  
β... max. 30°

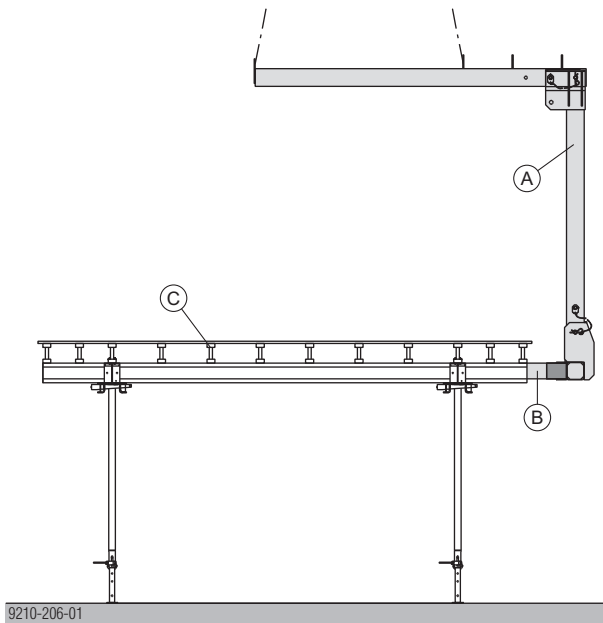
## Val av gaffelbredd

Vid centrisk lastöverföring behöver formbordet inte fixeras.

-  Vid större bordsbredder behövs en extra fixering av bordet (t.ex. med spännband, spännkedjor osv.)
- Ett ytterligare variant för säker förflyttning är att bredda gaffelupplaget

Ytterligare information kan du få genom Doka.

## Gaffelplacering i bockryggsriktning

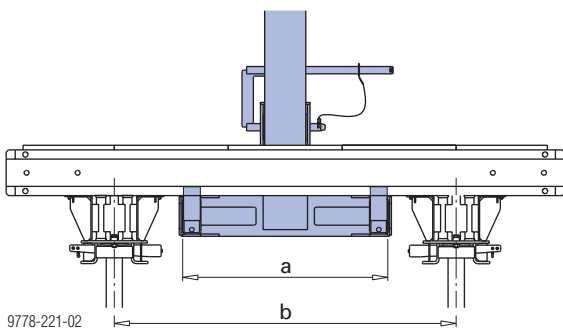


**A** Lyftkonsol DF

**B** Lyftgaffel DF

**C** Formbord

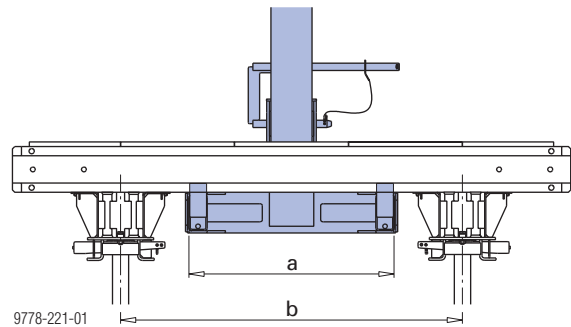
## Formbordshuvuden med kilriktning utåt



b ... Bockryggsavstånd	a ... Gaffelbredd
1,52 - 1,90 m	0,90m
1,90 - 2,62 m	1,30m
från 2,62 m	2,00m

På gaffelns båda sidor har ett spel på 5 cm beaktats.

## Formbordshuvuden med kilriktning inåt

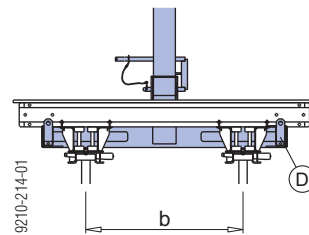


b ... Bockryggsavstånd	a ... Gaffelbredd
1,44 - 1,82 m	0,90m
1,82 - 2,54 m	1,30m
från 2,54 m	2,00m

På gaffelns båda sidor har ett spel på 5 cm beaktats.

## Gaffel utanför bockryggarna

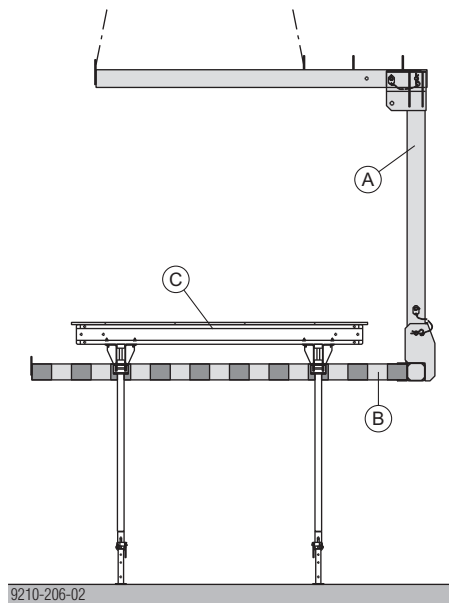
Vid litet bockryggsavstånd kan lyftgaffel DF 2,00m placeras utanför bockryggarna.



**D** Lyftgaffel DF 2,00m

Gaffelbredd	Kilriktning	b ... Bockryggsavstånd
2,00m	utåt	<1,22 m
	inåt	<1,30 m

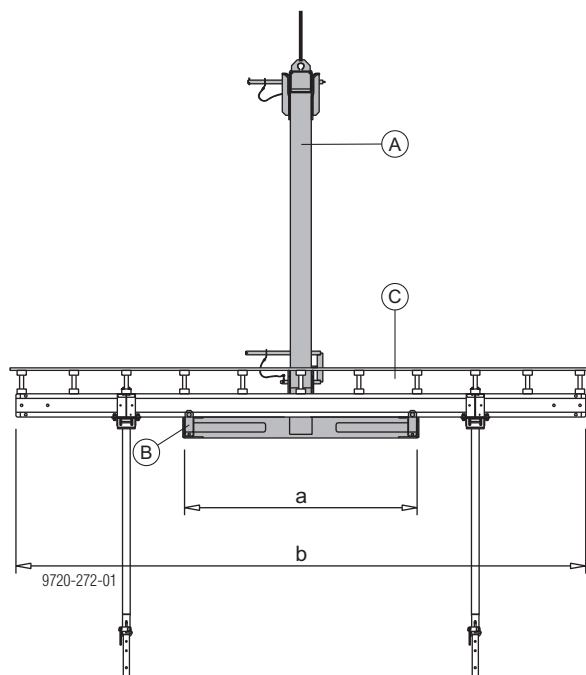
## Gaffelplacering i ströbalksriktning



A Lyftkonsol DF

B Lyftgaffel DF

C Formbord



a ... Gaffelbredd

b ... max. 3 x gaffelbredd

A Lyftkonsol DF

B Lyftgaffel DF

C Formbord

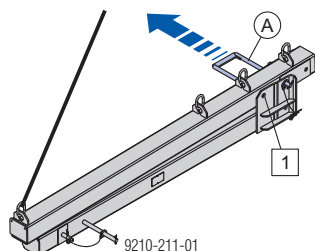
# Montering



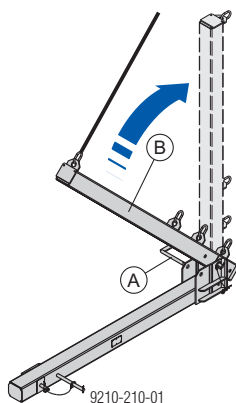
- ▶ I samband med kranaktiviteterna måste alla personer befinna sig på ett tillräckligt säkerhetsavstånd från lyftgaffeln så att osäkra situationer undviks och varje form av fara resp. risk för personskador är utesluten!

## Öppna lyftkonsol DF

- ▶ Ta bort fjädersprinten d6 från pos. 1 och dra ut bygelbulten till anslag.



- ▶ Lyft konsolarmen långsamt med lyft hjälpmedel.

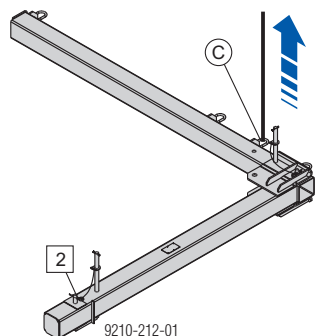


- A Bygelbult
- B Konsolarm

- ▶ Skjut in bygelbulten och lås med fjädersprint d6.

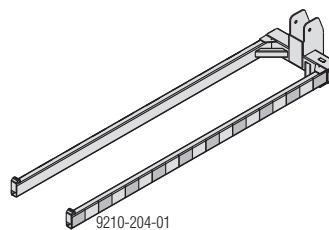
## Hopkoppling av lyftkonsol DF och lyftgaffel DF

- ▶ Placera lyftkonsol DF på marken.
- ▶ Haka fast lyftanordningens lyftdon i lyftplattan och lyft upp lyftkonsolen något.
- ▶ Ta bort fjädersprinten d6 från pos. 2 och dra ut bygelbulten till anslag.

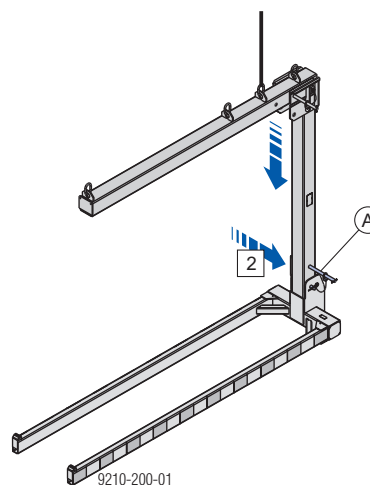


- C Lyftplatta

- ▶ Placera lyftgaffeln på plan mark.

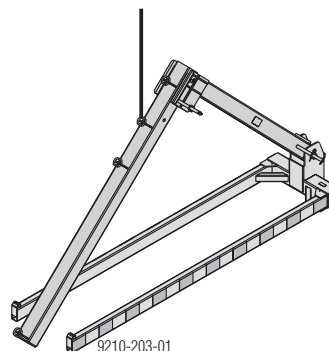


- ▶ Kör in lyftkonsolen i gaffelleden.
- ▶ Skjut in bygelbulten i pos. 2 och lås med fjädersprint d6.



- A Bygelbult

- ▶ Sänk långsamt ned lyftkonsolen i parkeringsläge.



Lyftkonsolen lutar automatiskt nedåt vid nedsättning.

- ▶ Demontera lyftanordningens lyftdon.  
Lyftgaffeln är klar att använda.

## Demontering

Demonteringen sker i omvänd ordningsföljd.



# Lyfta



## VARNING

**Risk att mellanstämp ramlar när de flyttas**

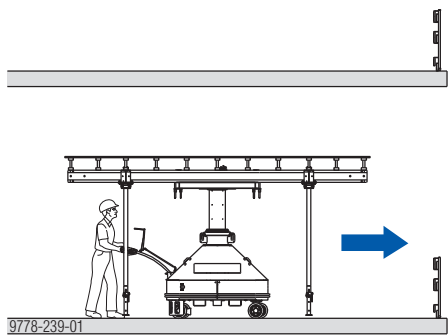
- **Mellanstämp** med stämphuvud H20 DF och sådana som endast är säkrade mot att tippa ska **tas bort** före flyttning.
- Mellanstämp, som är fixerade med **formbordshuvud DF** och ej demonteras ska dras in tillräckligt.



## VARNING

- Persontransport är förbjuden!
- Ta före flyttning bort lösa delar (t.ex. passbilar) från formbordet.
- Kontrollera före flyttningen kopplingarna mellan stämp och formbord.

- Kör bordet med DoKart till den plats dit det ska flyttas.

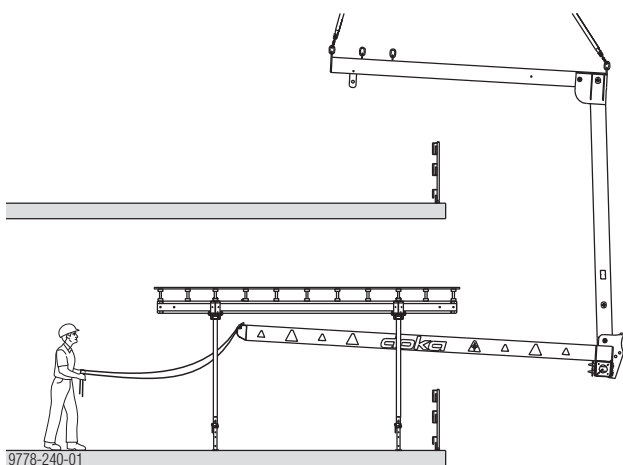


- Sätt ned bordet.
- Kör ut DoKart plus (nästa bord kan redan förberedas för flyttning).

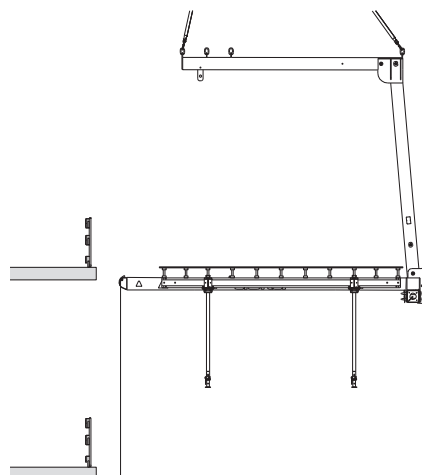


Beakta bruksanvisningen "DoKart"!

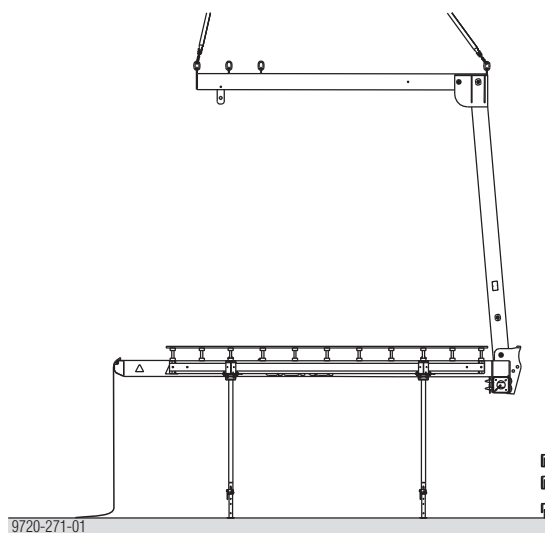
- Ta upp bordet med lyftgaffel.

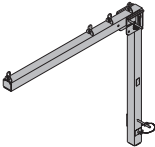
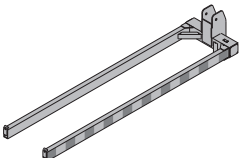
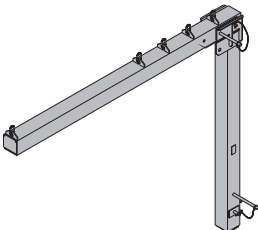
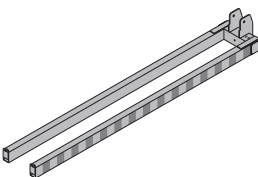


- Kör ut bordet och flytta.


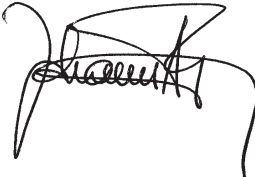


- Sätt ned formbordet på den nya användningsplatsen.



	[kg]	Artikel nr.	[kg]	Artikel nr.
<b>Lyftkonsol DF 1t</b> längd: 336 cm	<b>263,0</b>	<b>586068000</b>		
<b>Lyftkonsol DF 1t SN</b> längd: 336 cm Ausleger DF 1t	<b>263,0</b>	<b>586068500</b>		
 galvaniserad längd: 336 cm bredd: 66 cm höjd: 309 cm Levereras: ihopvikt Beakta driftsanvisningen!		<b>CE</b>		
<b>Lyftgaffel DF 1t 0,90m</b>	<b>220,0</b>	<b>586069000</b>		
<b>Lyftgaffel DF 1t 0,90m SN</b>	<b>220,0</b>	<b>586069500</b>		
<b>Lyftgaffel DF 1t 1,30m</b>	<b>245,0</b>	<b>586070000</b>		
<b>Lyftgaffel DF 1t 2,00m</b> Gabel DF 1t	<b>274,0</b>	<b>586071000</b>		
 galvaniserad längd: 411 cm höjd: 58 cm Beakta driftsanvisningen!		<b>CE</b>		
<b>Lyftkonsol DF 1,5t</b> Ausleger DF 1,5t	<b>475,0</b>	<b>586064000</b>		
 galvaniserad längd: 456 cm bredd: 82 cm höjd: 386 cm Levereras: ihopvikt Beakta driftsanvisningen!		<b>CE</b>		
<b>Lyftgaffel DF 1,5t 0,90m</b>	<b>480,0</b>	<b>586065000</b>		
<b>Lyftgaffel DF 1,5t 1,30m</b>	<b>520,0</b>	<b>586066000</b>		
<b>Lyftgaffel DF 1,5t 2,00m</b> Gabel DF 1,5t	<b>540,0</b>	<b>586067000</b>		
 galvaniserad längd: 638 cm höjd: 71 cm Beakta driftsanvisningen!		<b>CE</b>		

## Försäkran om överensstämmelse

<b>CE</b> EG-överensstämmandeförklaring i enlighet med EG-direktivet 2006/42/EG.	
Tillverkaren förklarar härmed att produkten <b>Lyftkonsol DF och lyftgaffel DF</b> gällande utformning och konstruktionssätt, samt i det utförande som släppts av oss motsvarar de hithörande, grundläggande säkerhets- och hälsokraven i berörda EG-direktiv.	
<b>Följande harmoniserade normer har tillämpats:</b> <ul style="list-style-type: none"><li>▪ EN ISO 12100:2010</li><li>▪ EN 13155:2009</li></ul>	
<b>Dokumentationsansvarig (enligt Maskindirektivet bilaga II):</b> Ing. Johann Peneder Josef Umdasch Platz 1 A-3300 Amstetten	
Amstetten, 24.06.2015	Doka GmbH Josef Umdasch Platz 1 A-3300 Amstetten
	
Dipl.-Ing. Ludwig Pekarek Verkställande direktör	Ing. Johann Peneder Prokurist/ledare R&D