

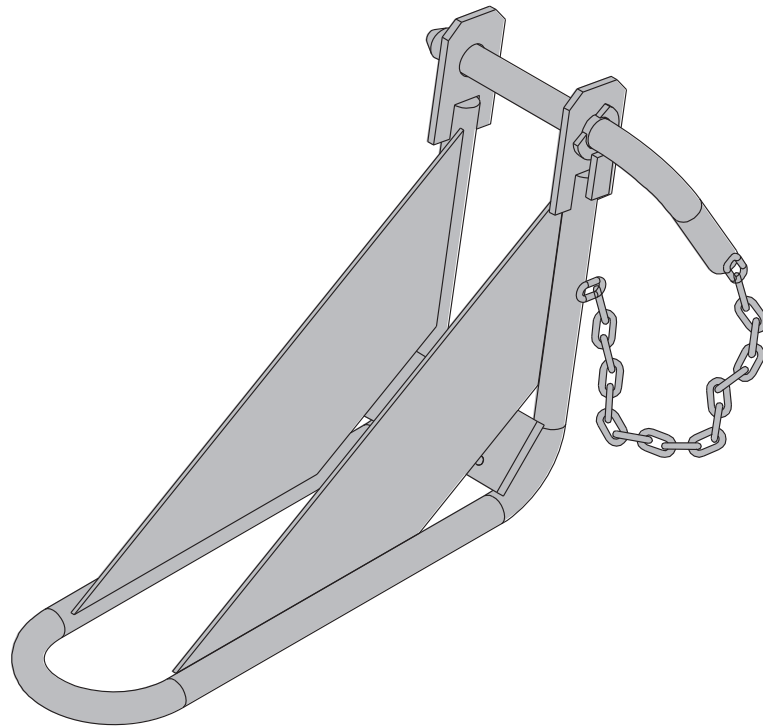
Stručnjaci za oplate.

Hvataljka za premještanje DF

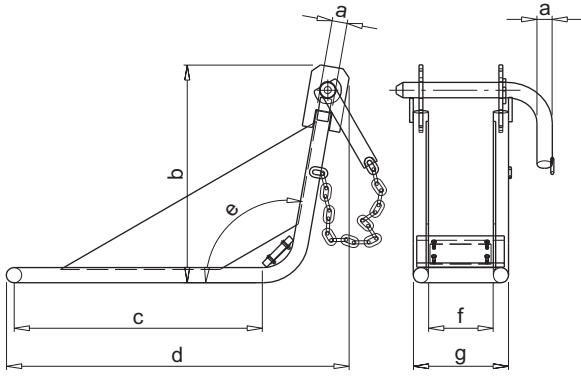
Br. art.: 586077000 | od godine proizvodnje 1995.

Originalne upute za uporabu

Sačuvati za buduće primjene



Prikaz proizvoda



- a ... ø20 mm
- b ... 286 mm
- c ... 330 mm
- d ... 451 mm
- e ... 100°
- f ... 85 mm
- g ... 125 mm

Uputa:

Od godine proizvodnje 2012. svornjak nosača moguće je umetnuti i osigurati s obje strane.

Pločica s opisom artikla

Doka Industrie GmbH, A-3300 Amstetten

Naziv: hvataljka za premještanje DF

Br. art.: 586077000

Vlastita težina: 5,9 kg

Max. nosivost: 300 kg

Godina proizvodnje: pogledajte pločicu s opisom artikla



Primjena u skladu s namjenom

Hvataljka za premještanje DF predstavlja sredstvo za prihvat tereta. Služi isključivo za premještanje i podupiranje Dokaflex-stolova.



Važna uputa:

- Primjena suprotna njezinoj namjeni nije dopuštena!
- Zabranjeno je premještanje stolova drugih proizvođača.

Održavanje / provjera

- Izvođenje popravaka prepustite isključivo proizvođaču!
- Za preinačene proizvode Doka ne preuzima nikakvu odgovornost!

Prije svake primjene

- ▶ Provjerite da li postoje oštećenja ili vidljiva izobličenja.



Sredstva za prihvat tereta koja ne ispunjavaju zahtjeve dolje navedenih smjernica odmah povucite iz uporabe:

- zavareni šavovi bez pukotina i ureza.
- Nema deformacija
- Mora postojati označna pločica i ona mora biti dobro čitljiva.

U redovitim razmacima

- U redovitim razmacima **stručnjak** treba vršiti provjeru sredstava za prihvat tereta u skladu s **nacionalnim zakonskim propisima**.

Ako nije propisano drukčije, provjeru valja izvoditi **najmanje jedanput godišnje**.

Skladištenje

- Sredstva za prihvat tereta skladištite u suhom i prozračnom prostoru, zaštićene od vremenskih utjecaja i agresivnih tvari.

Montaža hvataljke za premještanje

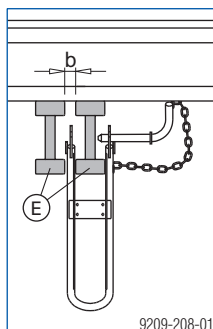


Važna uputa:

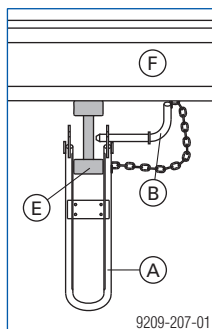
Nije dopuštena primjena na oštećenim nosačima!

Hvataljka za premještanje DF montira se na primarnim nosačima Dokaflex stola.

Dvostruki primarni nosač



Jednostruki primarni nosač



b ... min. 30 mm

A Hvataljka za premještanje DF

B Svornjak nosača

E Primarni nosač

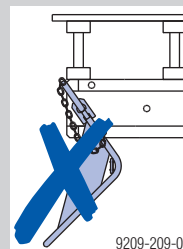
F Sekundarni nosač



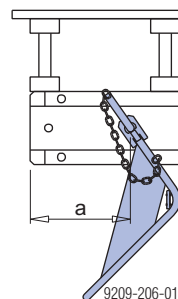
UPOZORENJE

Opasnost od pada oplatnog stola

- Zabranjena je montaža u vanjskom provrtu na kraju nosača!

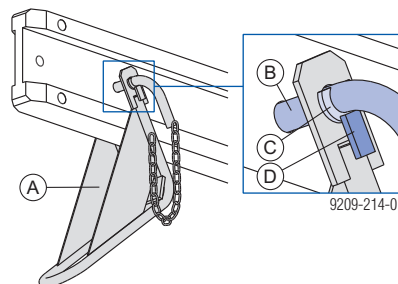


- Montirajte hvataljku za premještanje DF na unutarnjem provrtu na kraju primarnog nosača (min. 270 mm od kraja nosača).



a ... min. 270 mm

- Ugurajte svornjak nosača i osigurajte ga.



A Hvataljka za premještanje DF

B Svornjak nosača

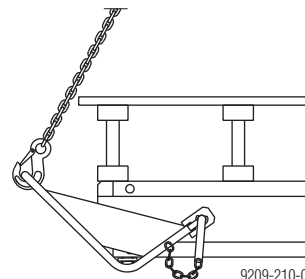
C Podloška

D Sigurnosni lim



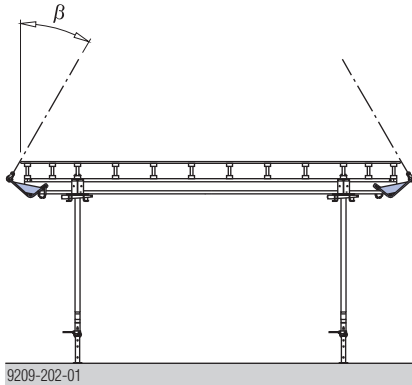
Podloška na svornjaku nosača mora zahvaćati u sigurnosni lim.

- Pričvrstite četverostruko ovješeno za hvataljku za premještanje DF.



Premještanje Dokaflex stolova

Hvataljkom za premještanje mogu se podizati i premješati gornje konstrukcije stolova kao i gotovi stolovi. Po stolu je potrebno 4 komada hvataljki za premještanje DF.



β ... max. 30°

Max. težina stola: 1200 kg

► Prije premještanja obratite pozornost na sljedeće točke!



- Dokaflex stolovi ne smiju biti oštećeni.
- Glave stola, sekundarni i primarni nosači moraju biti fiksno pričvršćeni vijcima.



UPOZORENJE

Opasnost od pada međupodupirača prilikom premještanja

- Prije premještanja **uklonite međupodupirače** s pridržavajućom glavom H20 DF kao i one koji su osigurani samo od prevrtanja.
- Međupodupirače koji su pričvršćeni s **glavom spoja DF** i koji se ne demontiraju uvucite u dovoljnoj mjeri.



Važna uputa:

- Uvijek primijenite 4 kom. hvataljki za premještanje.
- Jednim podizajem dizalice smije se premješati samo **jedan** stol!
- Koristite četverostruki ovjes s izjednačenjem opterećenja odgovarajuće nosivosti.
- Stol objesite simetrično (položaj težišta).
- U slučaju većeg stršenja oplatnih ploča duljinu lanca odaberite tako da ovjes za premještanje ne ošteti oplatnu ploču.



UPOZORENJE

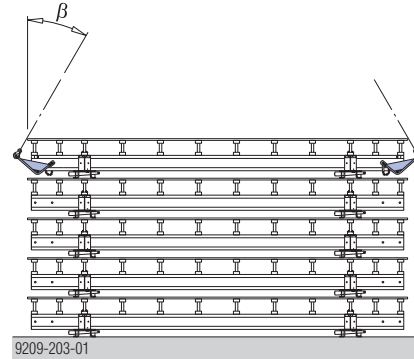
- Zabranjeno je prevoziti osobe!
- Prije premještanja uklonite neučvršćene dijelove (npr. prilagodne trake) s oplatnog stola.
- Prije premještanja prekontrolirajte spojeve između stropnih podupirača i oplatnog stola.

Slaganje gornjih konstrukcija stola jednih na druge



Važna uputa:

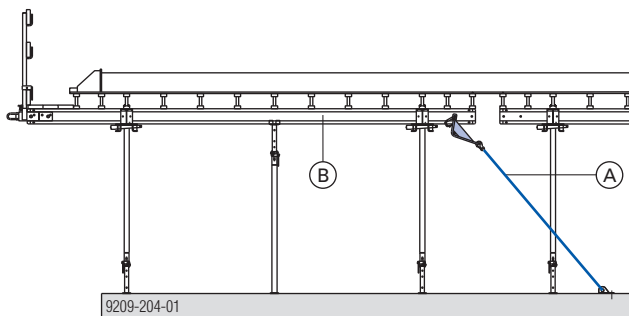
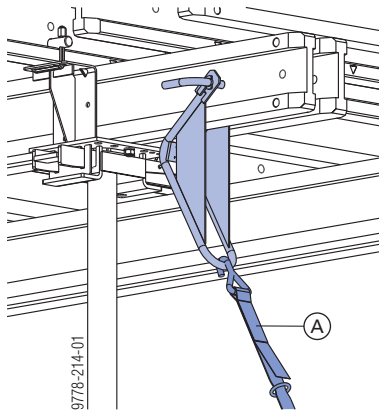
- Gornje konstrukcije utovarujte, istovarujte, transportirajte i slažite jedne iznad drugih tako da nije moguće njihovo padanje ili prevrtanje.
- Gornje konstrukcije odlažite samo na ravnim nosivim površinama.



β ... max. 30°

Podupiranje Dokaflex stolova

- Objesite traku za povezivanje 5,00m na hvataljki za premještanje DF.



- A** Traka za povezivanje 5,00m
B Dokaflex stol u području ruba stropa

Dop. vlačna sila po hvataljki za premještanje: 3 kN

CE

Izjava o usklađenosti s propisima Europske zajednice

u smislu Direktive EZ-a 2006/42/EZ.

Proizvođač izjavljuje da proizvod

Hvataljka za premještanje DF, br. art. 586077000

svojom koncepcijom i konstrukcijom kao i izvedbom koju smo stavili u promet odgovara relevantnim osnovnim zahtjevima sigurnosti i zaštite na radu postavljenim u smjericama Europske zajednice.

Primijenjene usklađene norme:

- EN ISO 12100:2010
- EN 349:1993+A1:2008

**Osoba odgovorna za dokumentaciju
 (sukladno Direktivi o strojevima, Dodatak II):**

Ing. Johann Peneder
 Josef Umdasch Platz 1
 A-3300 Amstetten

U Amstettenu, 17.12.2013.

Doka Industrie GmbH
 Josef Umdasch Platz 1
 A-3300 Amstetten

Dipl. ing. Ludwig Pekarek
 Direktor

Ing. Johann Peneder
 Prokurist / voditelj R&D

© by Doka Industrie GmbH, A-3300 Amstetten