

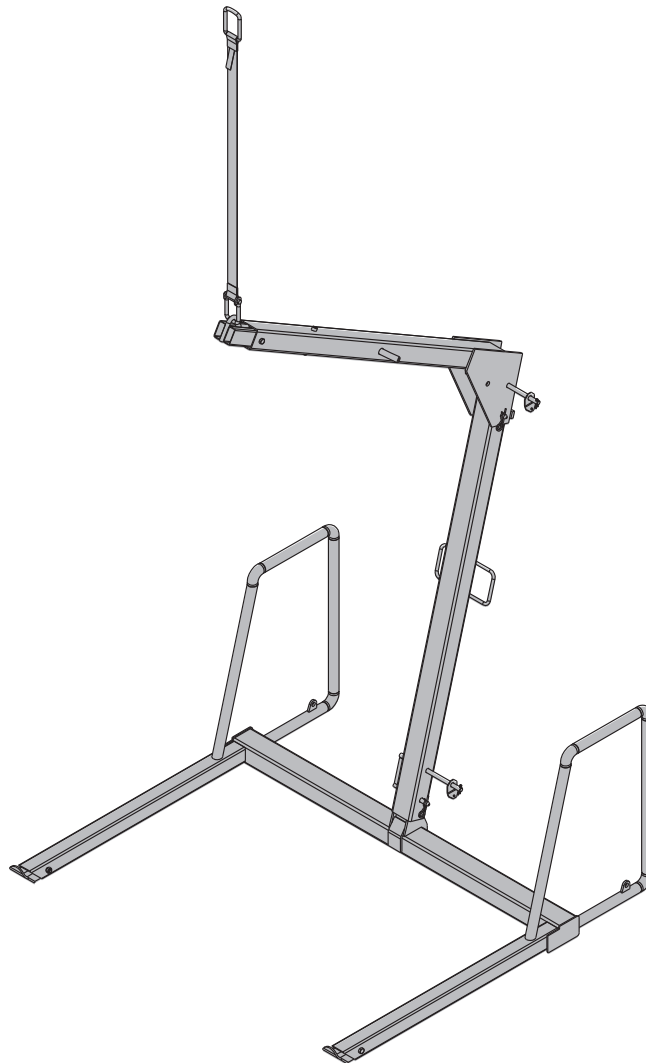
Opažni eksperti

Vilice za prenos odra K/M

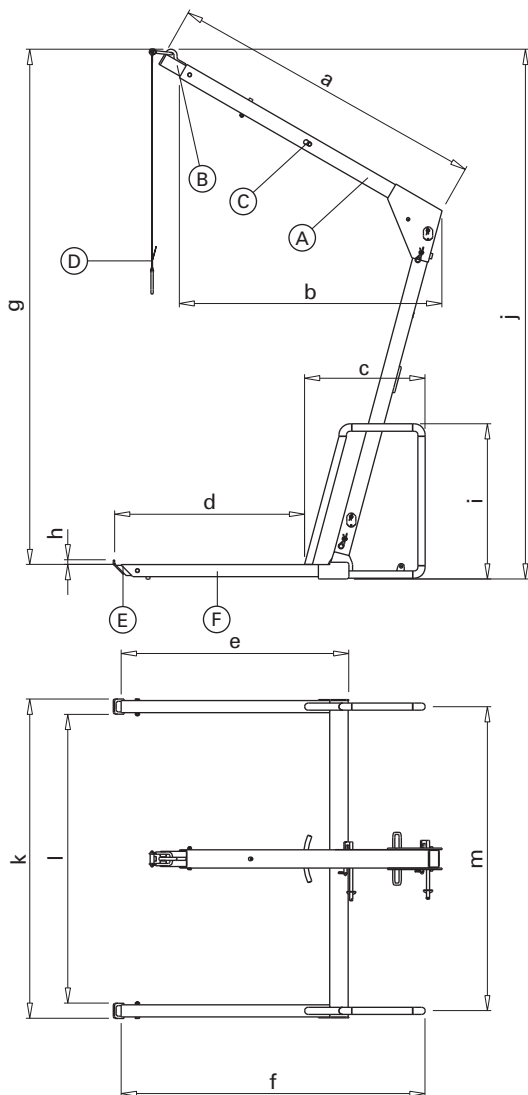
Št. art.: 580492000 | od leta izdelave 2000 dalje

Originalna navodila za uporabo

Shranite za kasnejšo uporabo



Opis izdelka



a ... 2330 mm izvek le ob uporabi zložljivega odra K in zložljivega odra A z nosilcem za obešanje odra K2

a ... 2095 mm pri konzoli odra M

b ... 1728 mm

c ... 793 mm

d ... 1250 mm pri konzoli odra M

d ... 1820 mm pri zložljivem odru K in zložljivem odru A

e ... 1500 mm teleskopski nosilec noter

f ... 2000 mm teleskopski nosilec noter

g ... 3390 mm

h ... 31 mm

i ... 1020 mm

j ... 3485 mm

k ... 2100 mm

l ... 1900 mm

m ... 2000 mm

A prenosna kljuka

B podaljšek prenosne kljuke

C zatič obešala

D trak za pripenjanje 170cm

E teleskopski nosilec z varovalom proti zdru

F vilice

Podatki na tipski tablici

Doka Industrie GmbH, A-3300 Amstetten

Naziv: vilice za prenos odra K/M

Št. art.: 580492000

Lastna teža: 194,0 kg

Maks. nosilnost: 600 kg

Leto izdelave: glej tipsko tablico



Uporaba v skladu s predpisi

Vilice za prenos odra K/M so priključek za prijemanje bremena. Služijo izključno za prenos Doka-zložljivih odrov A in K ter Doka-konzole odra M vključno z navedenimi specialnimi deli opreme, če ni mogoče uporabiti četvernega obešala oz. če ni možen dostop na odre.



Važno opozorilo:

- Uporaba, ki ni v skladu s predpisi ni dovoljena!
- Premeščanje odrov drugih proizvajalcev je prepovedano.

Vzdrževanje / kontrola

- Popravila so dovoljena samo s strani proizvajalca!
- Za neoriginalne izdelke Doka ne prevzema nobene odgovornosti!

Pred vsako uporabo

- Preverite morebitne vidne deformacije.



Priključke za prijemanje bremena, ki ne ustrezajo naslednjim smernicam, takoj izločite:

- Zvari brez zarez in razpok.
- Ni deformacij
- Tipska tablica mora biti nameščena in dobro čitljiva.

Ob rednih kontrolah

- V rednih presledkih je treba poskrbeti, da priključke za prijemanje bremena preveri **strokovnjak** v skladu z **nacionalnimi zakonskimi predpisi**. Če ni predpisano drugače, je treba kontrolo izvesti **vsaj enkrat letno**.

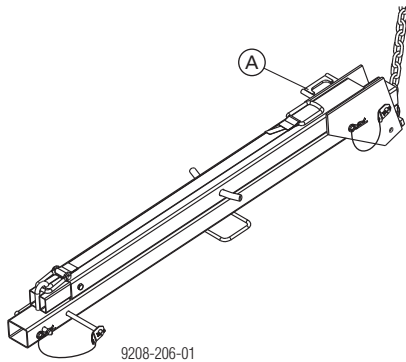
Skladiščenje

- Tovorno sredstvo skladiščite "v suhem in zračnem prostoru" ter ga zavarujte pred vremenskimi vplivi in agresivnimi sredstvi.

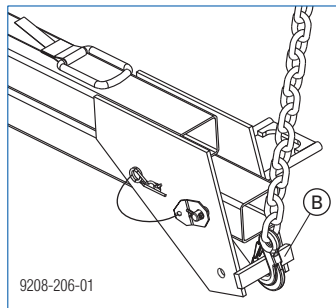
Montaža

Priprava prenosne kljuge

- ▶ Preverite, ali je varnostni zatič **(A)** vstavljen in zavarovan.

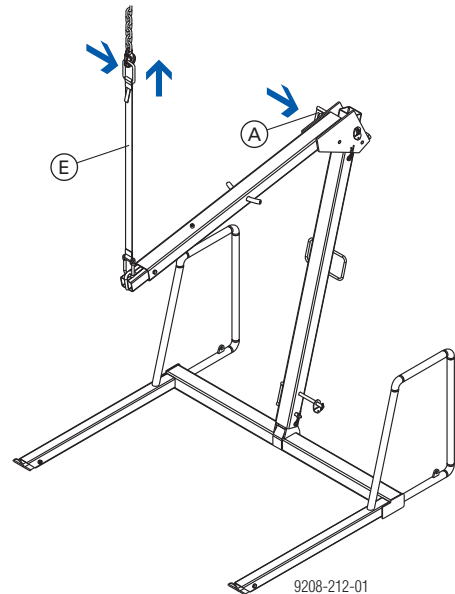


- ▶ Žerjav priključite na montažnem priključku **(B)** in prenosno kljuko previdno dvignite.



▶ Osebe se smejo zadrževati le izven delovnega območja!

- ▶ Žerjav priključite na trak za pripenjanje **(E)** in počasi dvignite roko prenosne kljuge.
- ▶ Vstavite varnostni zatič **(A)** in ga zavarujte z vzmetno varovalko.

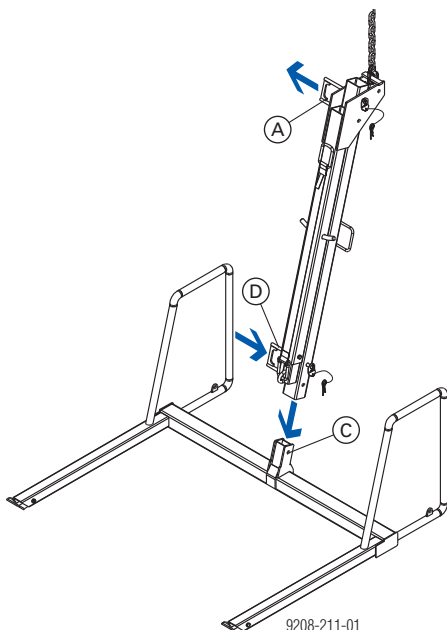


Demontaža

- ▶ Demontažo opravite v obratnem vrstnem redu.

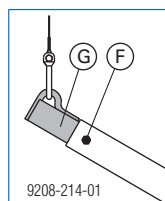
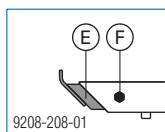
Spoj prenosne kljuge in vilic

- ▶ Vilice položite na ravna tla.
- ▶ Prenosno kljuko pomaknite v nastavek za prenosno kljuko **(C)**.
- ▶ Vstavite varnostni zatič **(D)** in ga zavarujte z vzmetno varovalko.
- ▶ Izvlecite varnostni zatič **(A)**.



Premeščanje konzolnega odra M

- ▶ Teleskopska nosilca (E) in podaljšek prenosne kljuke (G) v celoti vstavite in fiksirajte z vijaki (F) SW24.

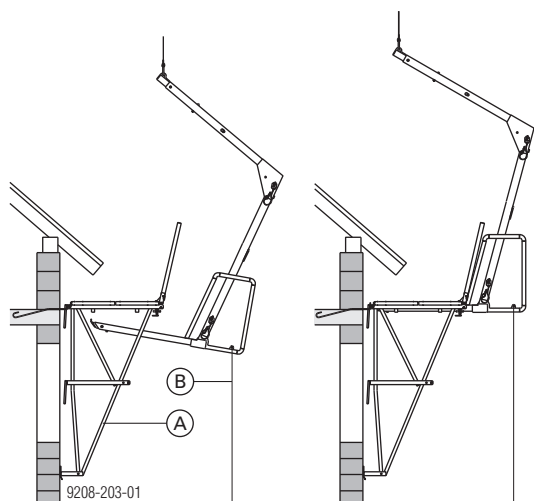


- ▶ Vilice za prenos odra K/M z žerjavom od spodaj pri-
maknite k odru (A).

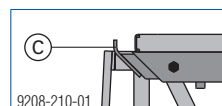


Za boljšo namestitev vilic za prenos odra K/M na oder uporabite vodilne vrvi (B) z ustrežno dolžino.

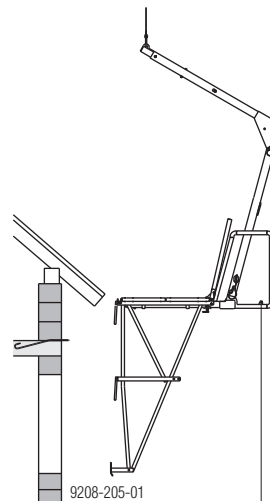
- ▶ Prenosno kljuko za toliko pomaknite navznoter, da varovalo teleskopskega nosilca proti zdrsni prekriva rob obloge.



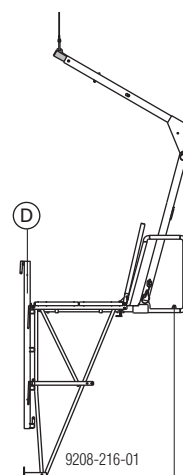
- ▶ Varovalo proti zdrsni (C) skrbi za varno namestitev.



- ▶ Oder dvignite iz obešalnega mesta.



- ▶ Konzolni oder M lahko premestite skupaj z nosilcem za obešanje odra M (D).

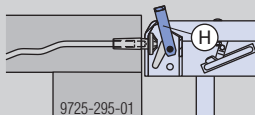


Premeščanje zložljivega odra A ali K



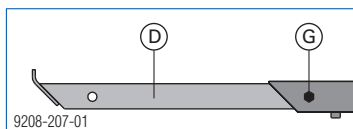
Pri obešenjih na konusu upoštevajte!

- Odprite varovalo proti snetju. Da bi lahko sneli zložljivi oder K, mora biti rdeč priključek za žerjav (H) v parkiranem položaju (aretirni mehanizem v kratki zarezi).



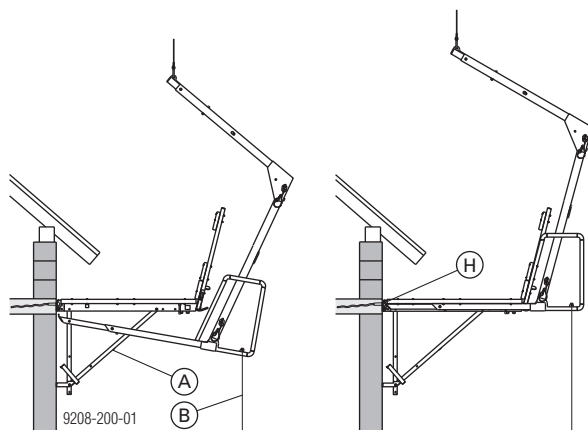
- Varovalo proti snetju ponovno vzpostavite. Po obešenju na konus za obešanje priključek za žerjav spet vrnite v varovalni položaj (aretirni mehanizem v dolgi zarezi – priključek za žerjav poravnat s podom).

- Teleskopska nosilca (D) v celoti izvlecite in fiksirajte z vijaki (G) SW24.

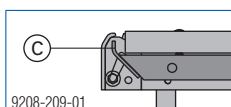


Za boljšo namestitev vilic za prenos odra K/M na oder uporabite vodilne vrvi (B) z ustrežno dolžino.

- Vilice za prenos odra K/M z žerjavom od spodaj priknite k odru (A).
- Prenosno kljuko za toliko pomaknite navznoter, da varovalo teleskopskega nosilca proti zdrsu prekriva rob obloge.

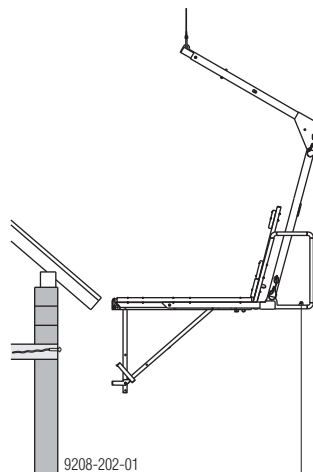


Varovalo proti zdrsu (C) skrbi za varno namestitev.



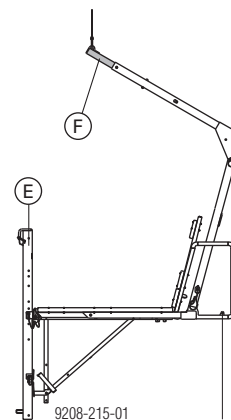
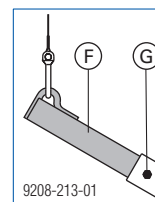
➤ Upoštevajte položaj varovala proti snetju!

- Oder dvignite iz obešalnega mesta.



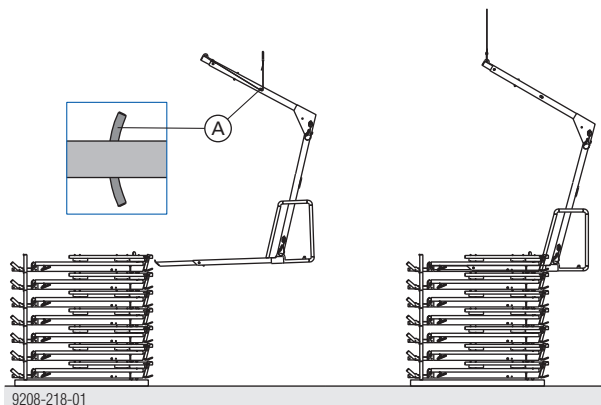
Konzolni oder K lahko premestite skupaj z nosilcem za obešanje odra K2 (E).

Podaljšek prenosne kljuko (F) mora biti v celoti izvlečen in fiksiran z vijaki (G) SW24.

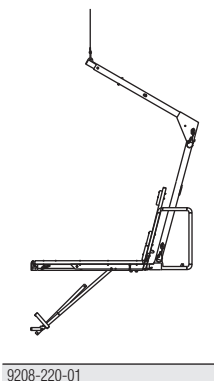


Jemanje zložljivih odrov K s skladovnice

- Trak za pripenjanje položite okrog zatiča obešala (A)
- Prenosne vilice potisnite v skladovnico.
- Prenosno kljuko za toliko pomaknite navznoter, da varovalo teleskopskega nosilca proti zdrsni prekriva rob obloge.
- Trak za pripenjanje snemite z zatiča obešala.



- Dvignite v stran in zložljivi oder K razklopite.



Zlaganje

- Zlaganje se opravi v obratnem vrstnem redu.

CE

Izjava o ustreznosti ES

v smislu Direktive ES 2006/42/ES.

Proizvajalec izjavlja, da izdelek

Vilice za prenos odra K/M, št. art. 580492000

na podlagi svoje zasnove in načina izdelave ustreza vsem varnostnim in zdravstvenim zahtevam zadevnih predpisov ES.

Uporabljeni so bili naslednji usklajeni normativi:

- EN ISO 12100:2010
- EN 349:1993+A1:2008

**Pooblaščenec za dokumentacijo
(skladno z Direktivo o strojih, Priloga II):**

Ing. Johann Peneder
Josef Umdasch Platz 1
A-3300 Amstetten

Amstetten, 9.12.2013

Doka Industrie GmbH
Josef Umdasch Platz 1
A-3300 Amstetten

Dipl.-Ing. Ludwig Pekarek
Vodstvo podjetja

Ing. Johann Peneder
Prokurist / Vodja R&D

© by Doka Industrie GmbH, A-3300 Amstetten