

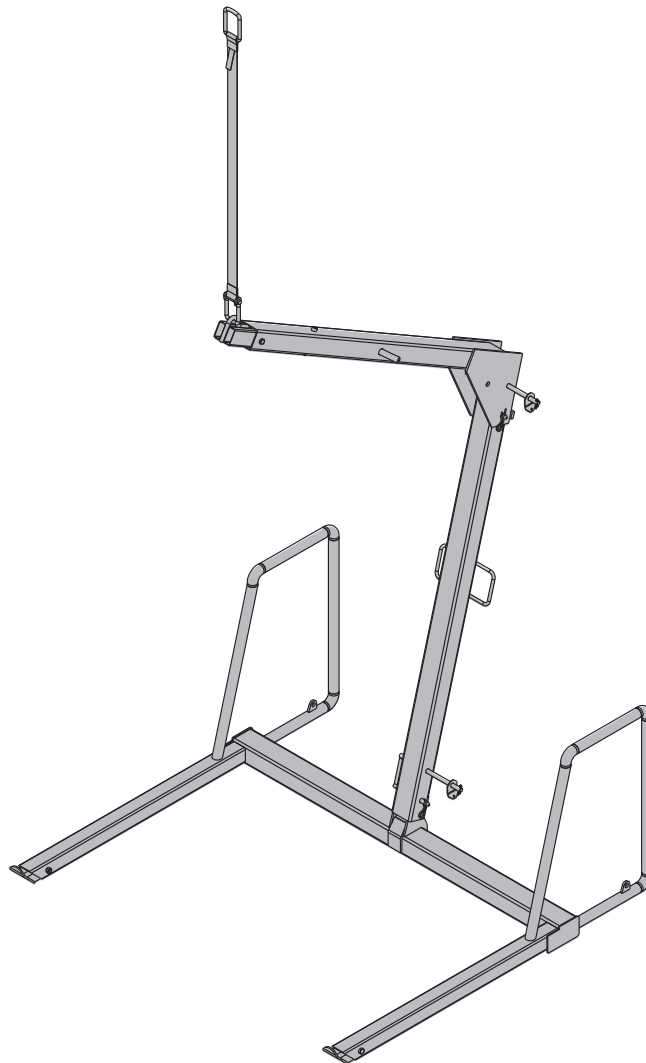
Stručnjaci za oplate.

Vilica za premještanje platformi K/M

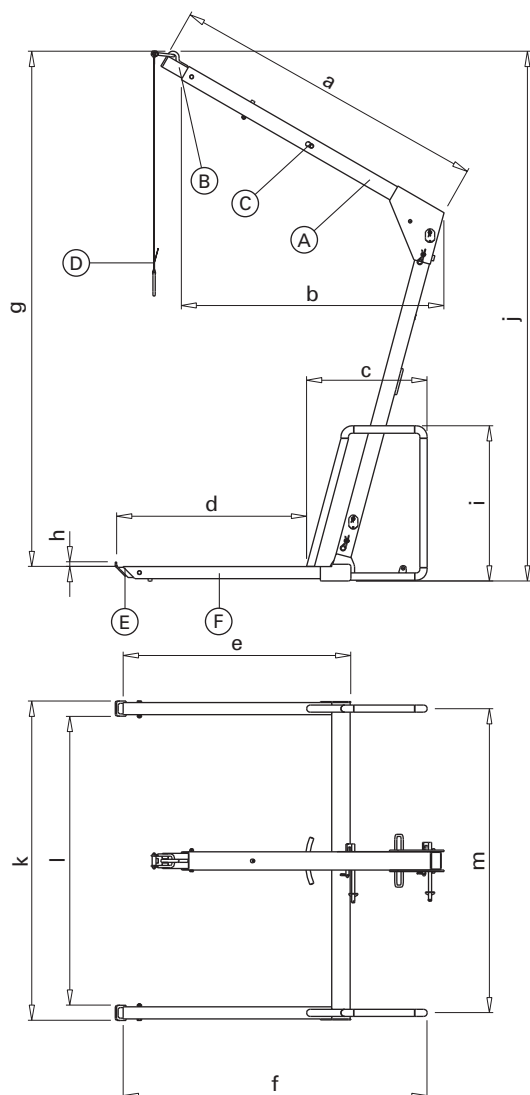
Br. art.: 580492000 | od godine proizvodnje 2000

Originalne upute za uporabu

Sačuvati za buduće primjene



Prikaz proizvoda



- a ... 2330 mm izvlačenje samo u slučaju primjene preklopne platforme K i preklopne platforme A s nosačem za ovješanje K2
 a ... 2095 mm kod konzole platforme M
 b ... 1728 mm
 c ... 793 mm
 d ... 1250 mm kod konzole platforme M
 d ... 1820 mm kod preklopne platforme K i preklopne platforme A
 e ... 1500 mm uvučeni teleskopski nosač
 f ... 2000 mm uvučeni teleskopski nosač
 g ... 3390 mm
 h ... 31 mm
 i ... 1020 mm
 j ... 3485 mm
 k ... 2100 mm
 l ... 1900 mm
 m ... 2000 mm

- A** Greda
B Produžetak grede
C Ovjesni svornjak
D Pričvrsna traka 170cm
E Teleskopski nosač sa zaštitom od klizanja
F Vilica

Pločica s opisom artikla

Doka Industrie GmbH, A-3300 Amstetten
 Naziv: vilica za premještanje platformi K/M
 Br. art.: 580492000
 Vlastita težina: 194,0 kg
 Max. nosivost: 600 kg
 Godina proizvodnje: pogledajte pločicu s opisom artikla



Primjena u skladu s namjenom

Vilica za premještanje platformi K/M predstavlja sredstvo za prihvat tereta. Ona služi isključivo za premještanje Doka-preklopnih platformi A i K te Doka-konzole platforme M uključujući specijalno navedene dijelove pribora ako nije moguća primjena četverostrukog ovješanja, odn. ako nije moguće stupanje na platforme.



Važna uputa:

- Primjena suprotna njezinoj namjeni nije dopuštena!
- Zabranjeno je premještanje platformi drugih proizvođača.

Održavanje / provjera

- Izvođenje popravaka prepustite isključivo proizvođaču!
- Za preinačene proizvode Doka ne preuzima nikakvu odgovornost!

Prije svake primjene

- Provjerite da li postoje oštećenja ili vidljiva izobličenja.



Sredstva za prihvat tereta koja ne ispunjavaju zahtjeve dolje navedenih smjernica odmah povucite iz uporabe:

- zavareni šavovi bez pukotina i ureza.
- Nema deformacija
- Mora postojati označna pločica i ona mora biti dobro čitljiva.

U redovitim razmacima

- U redovitim razmacima **stručnjak** treba vršiti provjeru sredstava za prihvat tereta u skladu s **nacionalnim zakonskim propisima**. Ako nije propisano drukčije, provjeru valja izvoditi **najmanje jedanput godišnje**.

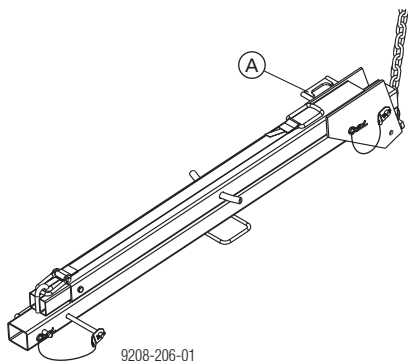
Skladištenje

- Sredstva za prihvat tereta skladištite u suhom i prozračnom prostoru, zaštićene od vremenskih utjecaja i agresivnih tvari.

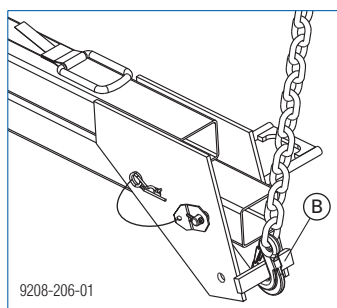
Postupak montaže

Priprema grede

- ▶ Kontrolirajte je li svornjak **(A)** umetnut i osiguran.

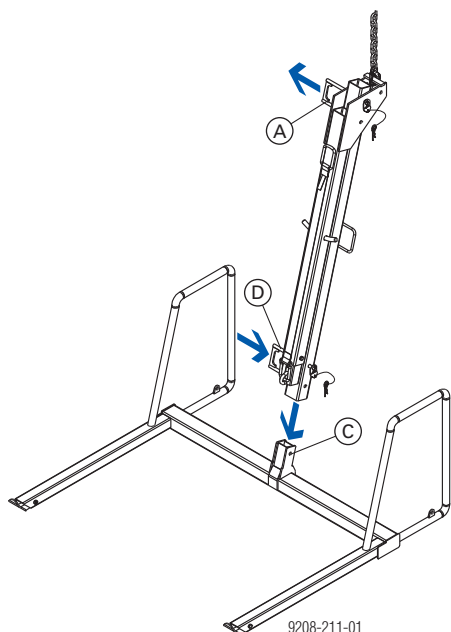


- ▶ Pričvrstite je za montažni priхват **(B)** i pažljivo je podignite dizalicom.



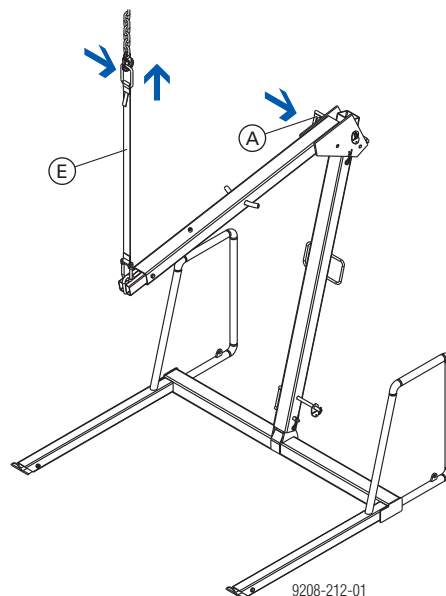
Spajanje grede i vilice

- ▶ Postavite vilicu na ravno tlo.
- ▶ Uvucite gredu u prihvat za gredu **(C)**.
- ▶ Ugurajte svornjak **(D)** i osigurajte ga opružnom ras-cjepkom.
- ▶ Izvucite svornjak **(A)**.



- ▶ Osobe se smiju nalaziti samo izvan područja zakretanja!

- ▶ Pričvrstite pričvrсна sredstva za kariku pričvrсне trake **(E)** i polagano podignite krak grede.
- ▶ Ugurajte svornjak **(A)** i osigurajte ga opružnom ras-cjepkom.

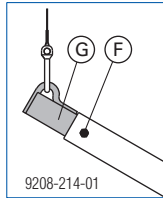
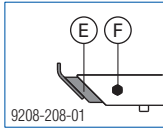


Demontaža

- ▶ Demontažu radi transporta kojime se štedi prostor izvršite obrnutim redoslijedom.

Premještanje konzolne platforme M

- ▶ U potpunosti ugurajte oba teleskopska nosača (E) i produžetak grede (G) te ih učvrstite vijčanim materijalom (F) SW24.

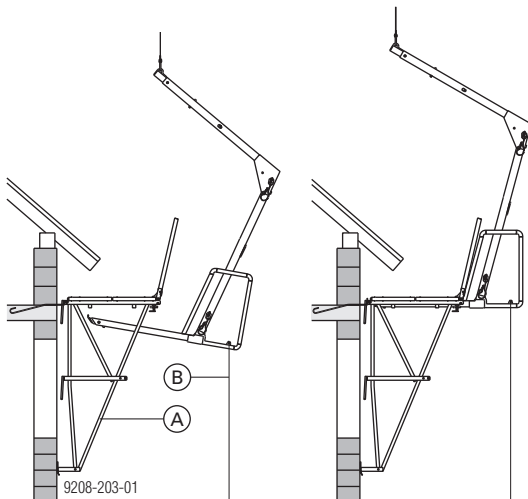


- ▶ Vilicu za premještanje platformi K/M odozdo dopremite dizalicom do platforme (A).

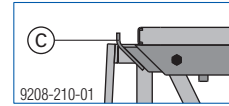


Radi boljeg pozicioniranja vilice za premještanje platformi K/M na platformi koristite vodeću užad (B) odgovarajuće duljine.

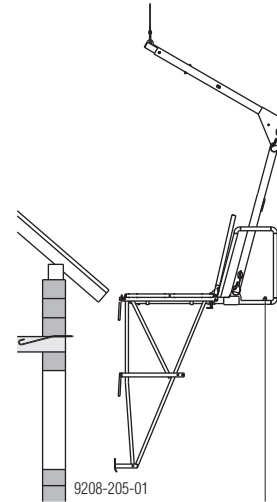
- ▶ Uvucite gredu u tolikoj mjeri da zaštita od klizanja teleskopskog nosača strši na prednjem rubu obloge.



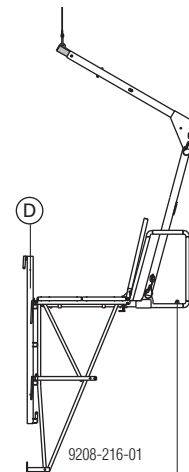
- ▶ Zaštita od klizanja (C) osigurava siguran oslonac.



- ▶ Podignite platformu iz ovješnja.



- ▶ Konzolna platforma M može se premješati i zajedno s nosačem za ovješnja (D).

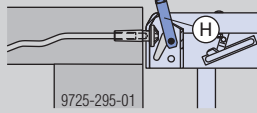


Premještanje preklopne platforme A ili K



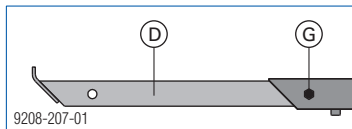
Kod ovješnja konusima obratite pozornost na sljedeće!

- Oslobodite zaštitu od izdizanja. Za skidanje preklopne platforme K, crveni stremen za dizalicu (**H**) mora se nalaziti u parkirnom položaju (učvršćenje prorezu).



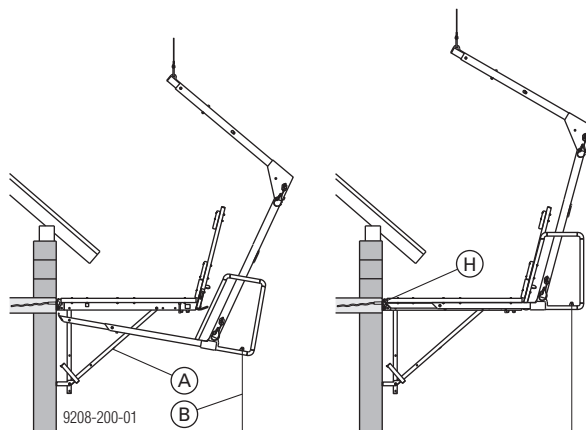
- Ponovno uspostavite zaštitu od izdizanja. Stremen za dizalicu nakon ovješnja na konusu za ovješnje ponosno postavite u sigurnosni položaj (aretiranje u dugom prorezu - stremen dizalice nalazi se u ravnini s oblogom platforme).

- U potpunosti izvucite oba teleskopska nosača (**D**) i učvrstite ih vijčanim materijalom (**G**) SW24.

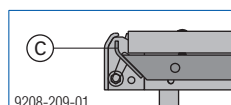


Radi boljeg pozicioniranja vilice za premještanje platformi K/M na platformi koristite vodeću užad (**B**) odgovarajuće duljine.

- Vilicu za premještanje platformi K/M odozdo dopremite dizalicom do platforme (**A**).
- Uvucite gredu u tolikoj mjeri da zaštita od klizanja teleskopskog nosača strši na prednjem rubu obloge.

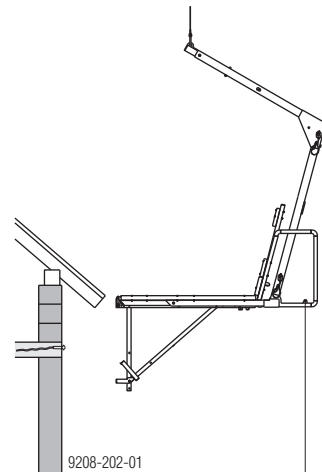


Zaštita od klizanja (**C**) osigurava siguran oslonac.

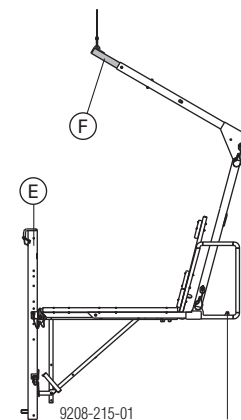
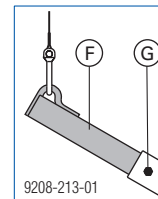


➤ Obratite pozornost na položaj zaštite od izdizanja!

- Podignite platformu iz ovješnja.

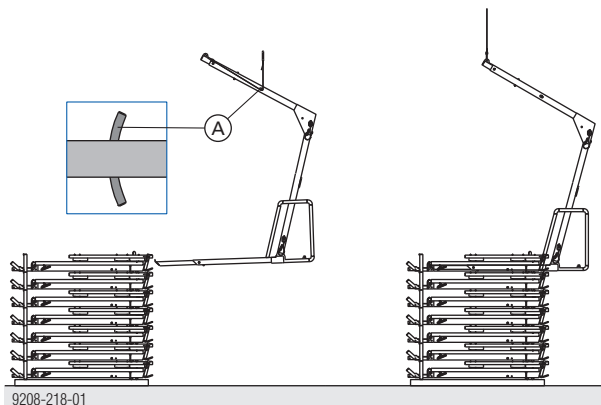


Konzolna platforma K može se premješati i zajedno s nosačem za ovješnje K2 (**E**). Produžetak grede (**F**) mora biti potpuno izvucen i učvršćen vijčanim materijalom (**G**) SW24.

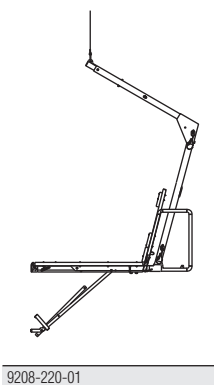


Podizanje preklopne platforme K sa snopa

- Postavite pričvrstnu traku oko ovjesnog svornjaka (A)
- Uvedite vilicu za premještanje u snop.
- Uvucite gredu u tolikoj mjeri da zaštita od klizanja teleskopskog nosača strši na prednjem rubu obloge.
- Odvežite pričvrstnu traku s ovjesnog svornjaka.



- Podizanje i rasklapanje preklopne platforme K.



Slaganje u snop

- Slaganje u snop odvija se obrnutim redoslijedom.

CE

Izjava o usklađenosti s propisima Europske zajednice

u smislu Direktive EZ-a 2006/42/EZ.

Proizvođač izjavljuje da proizvod

Vilica za premještanje platformi K/M, br. art. 580492000

svojom koncepcijom i konstrukcijom kao i izvedbom koju smo stavili u promet odgovara relevantnim osnovnim zahtjevima sigurnosti i zaštite na radu postavljenim u smjernicama Europske zajednice.

Primijenjene usklađene norme:

- EN ISO 12100:2010
- EN 349:1993+A1:2008

**Osoba odgovorna za dokumentaciju
(sukladno Direktivi o strojevima, Dodatak II):**

Ing. Johann Peneder
Josef Umdasch Platz 1
A-3300 Amstetten

Amstetten, 9.12.2013.

Doka Industrie GmbH
Josef Umdasch Platz 1
A-3300 Amstetten

Dipl. ing. Ludwig Pekarek
Direktor

Ing. Johann Peneder
Prokurist / voditelj R&D

© by Doka Industrie GmbH, A-3300 Amstetten