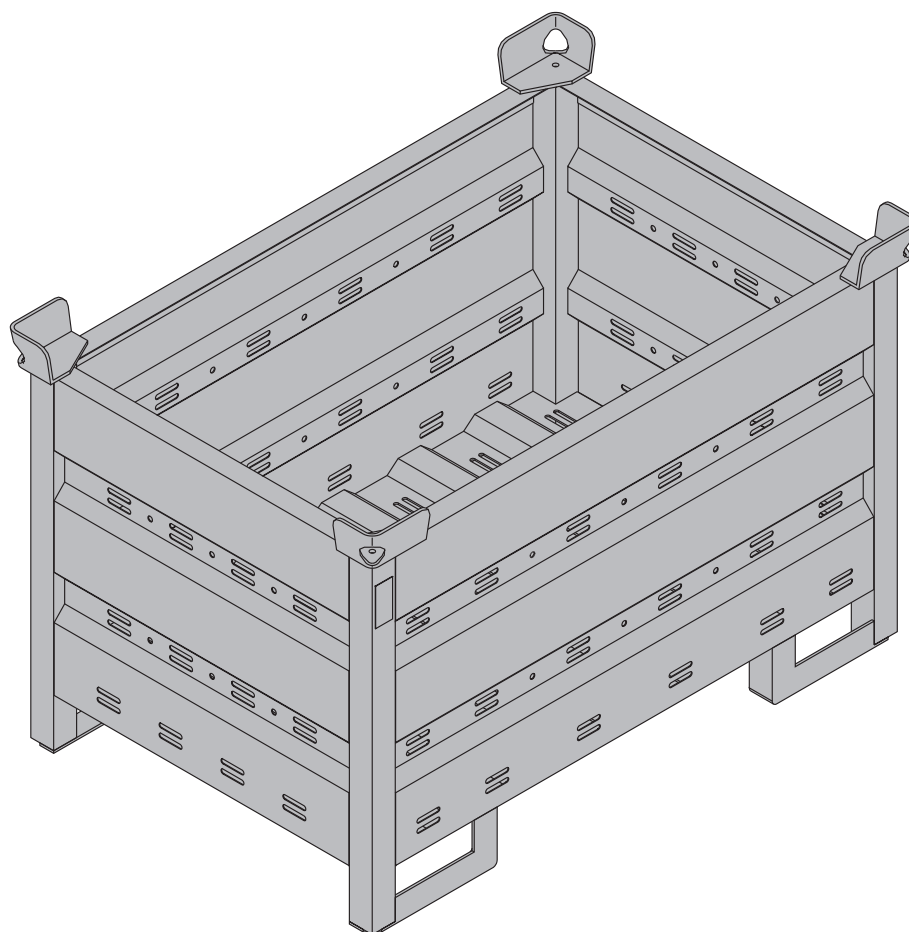


Doka-večnamenski zabojnik 1,20x0,80m

Št.art. 583011000

od leta izdelave 1995 dalje



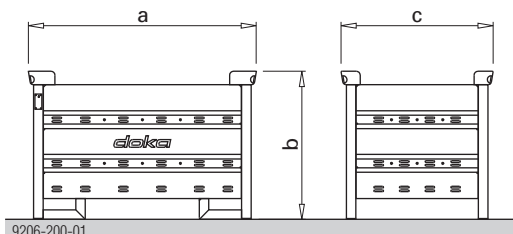
Opis izdelka

Opis izdelka

Doka-večnamenski zabojnik 1,20x0,80m je **pripomoček za transport in skladiščenje**, namenjen izključno za drobne dele.



- Za neoriginalne izdelke Doka ne prevzema nobene odgovornosti!
- Popravila so dovoljena samo s strani proizvajalca!



a ... 1200 mm
b ... 780 mm
c ... 800 mm

Podatki na tipski tablici

Doka Industrie GmbH, A-3300 Amstetten
Oznaka: DOKA-VEČNAMENSKI ZABOJNIK 1,20x0,80m

Št.art.: 583011000

Lastna teža: 70.0 kg (154.3 lbs)

Maks. nosilnost: 1500 kg (3300 lbs)

Dov. tovor: 7850 kg (17305 lbs)

Leto izdelave: glej tipsko tablico

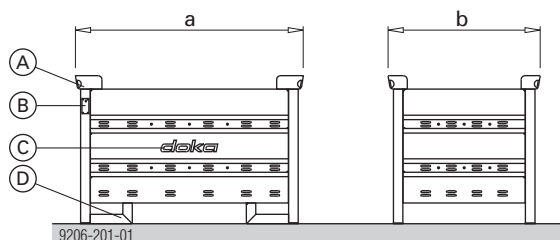
Pred vsako uporabo

➤ Preverite morebitne vidne deformacije.



Poškodovano ali deformirano večnamensko embalažo, ki ne ustreza spodaj navedenim predpisom takoj odstranite iz uporabe.

- Zvari brez zarez in razpok
- Ni deformacij
- Tipska tablica mora biti nameščena in dobro čitljiva.
- Deformirane ali poškodovane nakladalne pločevine. Če so te skrivljene, je potrebno ponovno določiti zunanje mere le teh. Meritvene točke so na zunanji strani.



	norma	min.	maks.
a	1200	1190	1210
b	800	790	810

A Nakladalne pločevine z obešalom za dvigalo

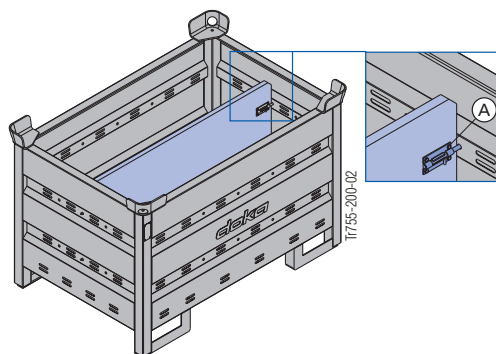
B Tipska tablica

C Doka-logotip

D Podnožje stojke

Predelna plošča za večnamenski zabojnik

Vsebina večnamenskega zabojnika se lahko loči s predelnima ploščama za večnamenski zabojnik 1,20m ali 0,80m.



A zapah za fiksiranje predelne plošče

Možne predelne plošče

Predelna plošča za večnamenski zabojnik	v vzdolžni smeri	v prečni smeri
1,20m	maks. 3 kosi	-
0,80m	-	maks. 3 kosi

Tr755-200-04

Tr755-200-05

Doka-večnamenski zabojnik kot pripomoček za skladiščenje

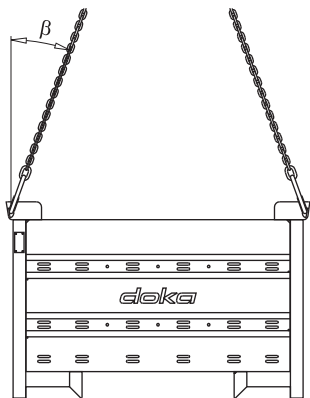


- **Zlaganje na gradbišču (na prostem):** Naklon tal do 3 %, dovoljeni so maks. 3 Doka-večnamenski zabojniki 1,20x0,80m drug nad drugim.
- **Zlaganje v hali:** Naklon tal do 1%, dovoljenih je maks. 6 Doka-večnamenskih zabojnikov 1,20x0,80m drug nad drugim.
- Pri **skladiščenju** polnih Doka-večnamenskih zabojnikov je potrebno vedno paziti na **stabilnost in pravilno zlaganje**.

Doka-večnamenski zabojnik kot pripomoček za transport

Premeščanje z dvigalom

- Dovoljeno je prestavljanje enega Doka-večnamenskega zabojnika naenkrat.
- Uporabite ustrezno obešalo. (upoštevajte dov. nosilnost), npr.: Doka-četverna veriga 3,20m št. art. 588620000.
- Naklonski kot β maks. 30°!



9206-202-01

Premeščanje z viličarjem ali paletnim dviznim vozičkom



▶ Pazite na **pravilen položaj težišča in stabilnost!**

© by Doka Industrie GmbH, A-3300 Amstetten