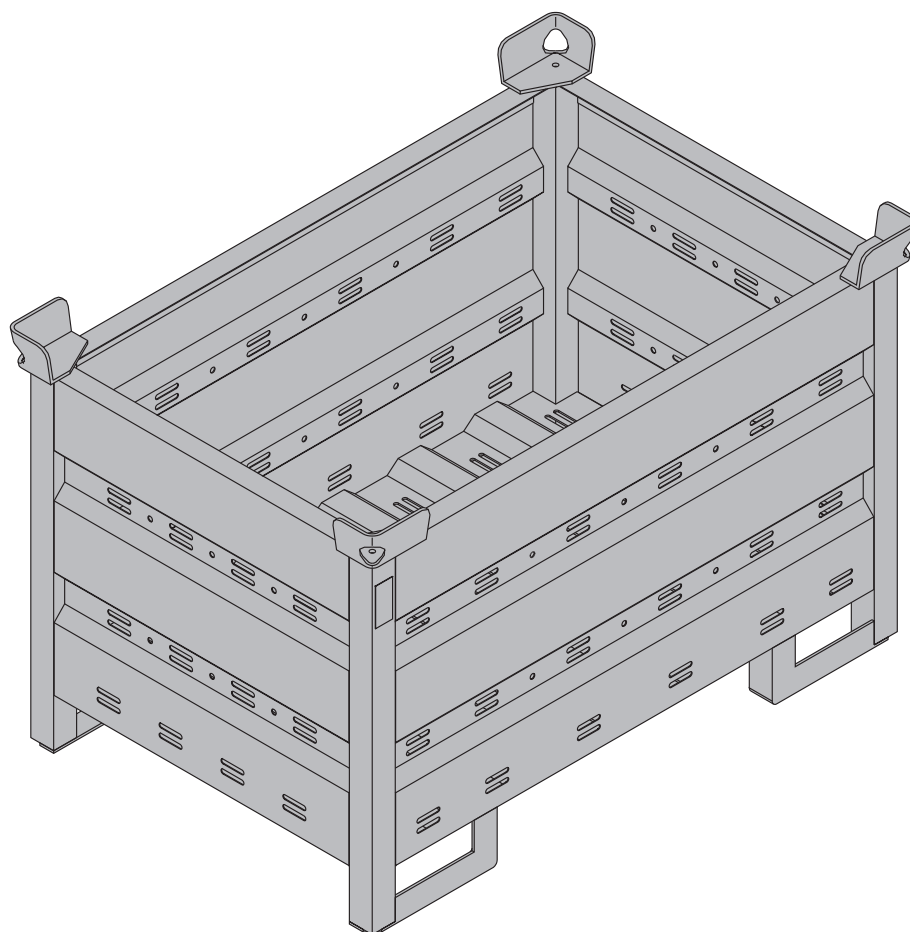


Container multidirecțional Doka 1,20x0,80m

Nr. art. 583011000

începând cu anul de fabricație 1995



Prezentarea produsului

Descrierea produsului

Container multidirecțional Doka 1,20x0,80m este un mijloc de transport și depozitare potrivit exclusiv pentru piesele mărunte Doka.



- Doka nu răspunde de produsele modificate!
- Reparațiile vor fi efectuate doar de către producător!



a ... 1200 mm
b ... 780 mm
c ... 800 mm

Datele de pe tăblița de inscripționare

Doka Industrie GmbH, A-3300 Amstetten

Denumirea: CONTAINER MULTIDIRECȚIONAL DOKA 1,20x0,80m

Nr. art.: 583011000

Greutate proprie: 70.0 kg (154.3 lbs)

Capacitatea portantă max.: 1500 kg (3300 lbs)

Sarcină suplimentară admisibilă: 7850 kg (17305 lbs)

Anul de fabricație: vezi pe tăblița de inscripționare

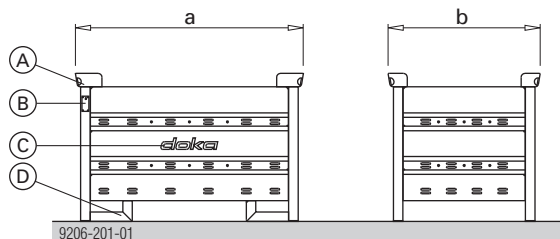
Înainte de fiecare utilizări

- ▶ Verificați existența unor deteriorări sau a unor deformări vizibile..



Scoateți imediat din uz auxiliarele de depozitare și transport avariate sau deformate, care nu corespund următoarelor directive:

- Cordoane de sudură fără fisuri sau creștături
- Fără deformări.
- Tăblița de inscripționare trebuie să fie prezentă și lizibilă
- Keine verformten und beschädigte Stapelbleche. Sollten diese dennoch verbogen sein, so sind die Außenmaße der Stapelbleche nachzumessen. Die Messpunkte sind jeweils an der Außenseite.

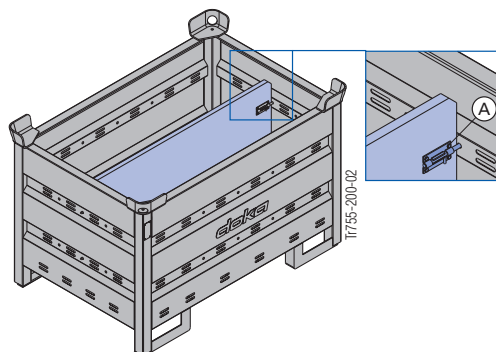


	Dim. prevăzută	Min.	Max.
a	1200	1190	1210
b	800	790	810

- A Table pentru stivuire cu dispozitiv de agățare pentru macara
- B Tăblița de inscripționare
- C Doka-Logo
- D Picior de stivuire

Compartimentarea containerului multidirecțional

Conținutul containerului multidirecțional poate fi organizat cu dispozitivul de compartimentare 1,20m sau 0,80m.



- A Încizător pentru fixarea compartimentării

Compartimentări posibile

Compartimentarea containerului multidirecțional	În direcție longitudinală	În direcție transversală
1,20m	max. 3 buc.	-
0,80m	-	max. 3 buc.


Container multidirecțional Doka ca mijloc de depozitare

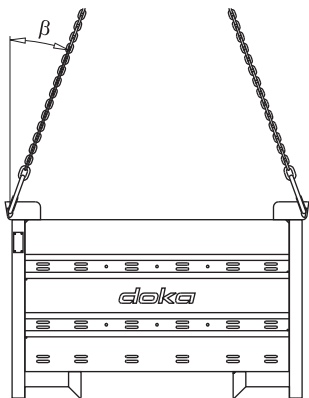


- **Depozitarea pe șantier (în aer liber):** Înclinarea solului până la max. 3%, sunt admisiibile max. 3 container multidirecțional Doka 1,20x0,80m una peste cealaltă.
- **Stivuirea în hală:** Înclinarea solului până la max. 1%, sunt admisiibile max. 6 container multidirecțional Doka 1,20x0,80m una peste cealaltă.
- La **depozitarea** containerelor încărcate este important să se acorde totdeauna atenție **stabilității** și **stivuirii** corespunzătoare.

Container multidirecțional Doka ca mijloc de transport

Mutare cu macaraua

-  Containerele multidirecționale Doka vor fi ridicate doar câte unul
- Utilizați lanțuri corespunzătoare. (respectați capacitatea portantă admisibilă) de ex.: Lanț cu patru fire Doka 3,20m nr. art. 588620000.
- Unghiul de înclinare β max. 30°!



9206-202-01

Mutarea cu stivitorul sau cu căruciorul de ridicare a paleților



► Atenție la poziția corectă a centrului de greutate și la siguranța la răsturnare!

© by Doka Industrie GmbH, A-3300 Amstetten