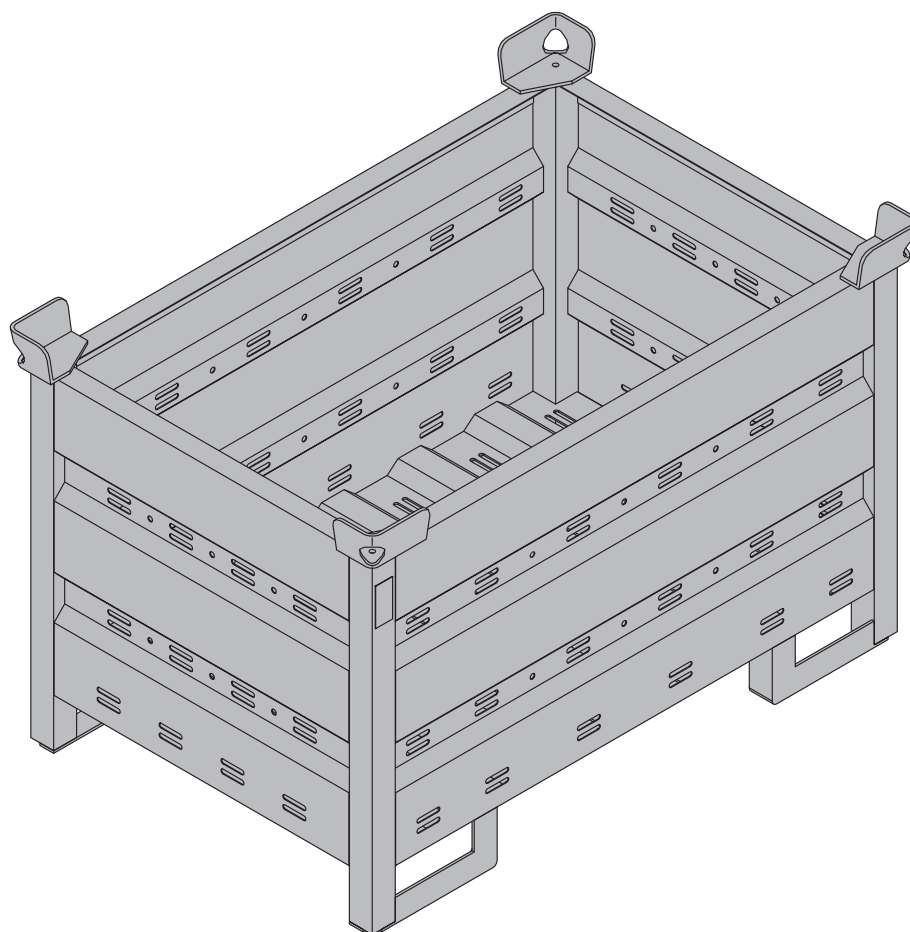


# Doka-višenamjenski kontejner 1,20x0,80 m

Br. art. 583011000

od 1995. godine



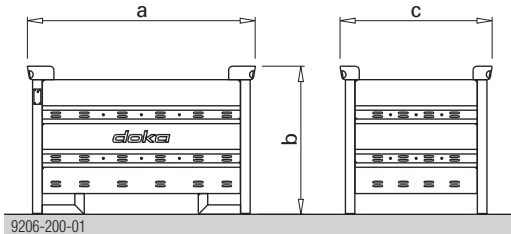
# Prikaz proizvoda

## Opis proizvoda

Doka-višenamjenski kontejner 1,20x0,80m je **transportno i skladišno sredstvo**, prikladno isključivo za sitne dijelove.



- Za preinačene proizvode Doka ne preuzima nikakvu odgovornost!
- Izvođenje popravaka prepustite isključivo proizvođaču!



a ... 1200 mm  
b ... 780 mm  
c ... 800 mm

## Pločica s opisom artikla

Doka Industrie GmbH, A-3300 Amstetten  
Oznaka: DOKA-VIŠENAMJENSKI KONTEJNER 1,20x0,80 m

Br. art.: 583011000

Vlastita težina: 70.0 kg (154.3 lbs)

Max. nosivost: 1500 kg (3300 lbs)

Dop. opterećenje: 7850 kg (17305 lbs)

Godina proizvodnje: pogledajte pločicu s opisom artikla

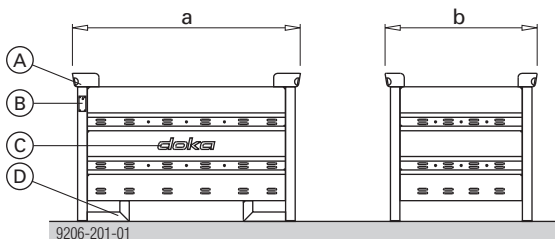
## Prije svake primjene

- Provjerite da li postoje oštećenja ili vidljiva izobličenja.



Odmah odvojite oštećeni ili deformirani višenamjenski pribor koje nije u skladu sa sljedećim smjernicama.

- zavareni šavovi bez pukotina i ureza
- Nema deformacija
- Mora postojati označna pločica i ona mora biti dobro čitljiva.
- Nema deformiranih i oštećenih limova za slaganje. Ukoliko su oni ipak savijeni, potrebno je ponovno izmjeriti njihove vanjske dimenzije. Mjerne točke uvijek se nalaze s vanjske strane.



	nazivna vrijednost	min.	max.
a	1200	1190	1210
b	800	790	810

**A** limovi za slaganje s točkom ovješnja na dizalicu

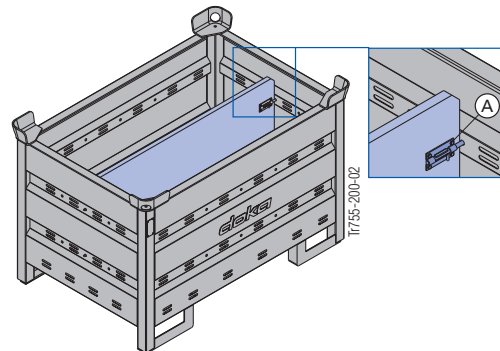
**B** pločica s opisom artikla

**C** Doka logotip

**D** stopa

## Pregrada višenamjenskog kontejnera

Sadržaj višenamjenskog kontejnera može se razdijeliti pregradama višenamjenskog kontejnera 1,20m ili 0,80m.



**A** Nosac za učvršćivanje pregrade

## Mogući načini pregrađivanja

Pregrada višenamjenskog kontejnera	u uzdužnom smjeru	u poprečnom smjeru
1,20m	max. 3 kom.	-
0,80m	-	max. 3 kom.

Tr755-200-04

Tr755-200-05


## Doka-višenamjenski kontejner kao skladišno sredstvo

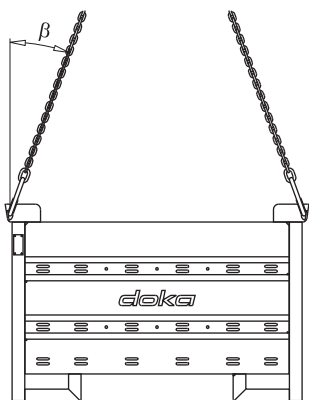


- **Slaganje na gradilištu (na otvorenom):** pri nagibu tla do 3% dopušteno je slagati jedan iznad drugog max. 3 Doka-višenamjenska kontejnera 1,20x0,80m.
- **Slaganje u hali:** pri nagibu tla do 1% dopušteno je slagati jedan iznad drugog max. 6 Doka-višenamjenska kontejnera 1,20x0,80m.
- Pri **skladištenju** natovarenih Doka-višenamjenskih kontejnera načelno valja paziti na **stabilnost i pravilno slaganje**.

## Doka-višenamjenski kontejner kao transportno sredstvo

### Premještanje pomoću dizalice

-  Uvijek se smije premještati samo po jedan Doka-višenamjenski kontejner.
- Koristite odgovarajuće ovješnje. (obratite pozornost na dop. nosivost) npr: Doka-četverostruki lanac 3,20m br. art. 588620000.
- Kut nagiba  $\beta$  max. 30°!



9206-202-01

### Premještanje viličarom ili paletnim kolicima



- ▶ Obratite pozornost na **pravilan položaj težišta i sigurnost od prevrtanja!**

© by Doka Industrie GmbH, A-3300 Amstetten