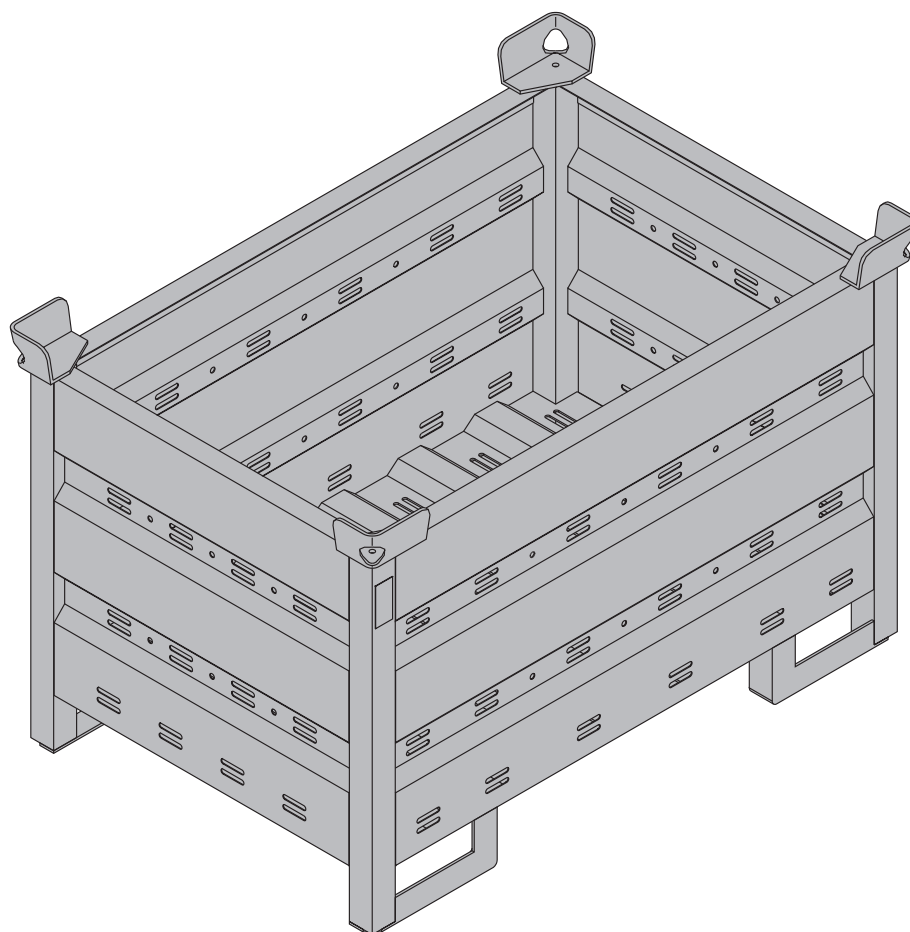


Doka-Κιβώτιο πολλαπλών χρήσεων 1,20x0,80m

Αρ. ειδ. 583011000

έτος κατασκευής 1995



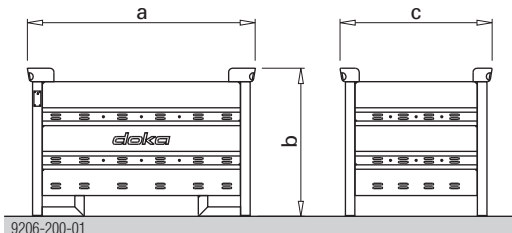
Περιγραφή προϊόντος

Περιγραφή προϊόντος

Το Doka-Κιβώτιο πολλαπλών χρήσεων 1,20x0,80m είναι ένα **μέσο μεταφοράς και απόθεσης**, που προορίζεται αποκλειστικά για μικρά εξαρτήματα.



- Η Doka δεν αναλαμβάνει εγγύηση για προϊόντα στα οποία έχουν γίνει μετατροπές!
- Επισκευές επιτρέπεται να γίνονται μόνον από τον κατασκευαστή!



a ... 1200 mm
b ... 780 mm
c ... 800 mm

Στοιχεία ετικέτας χαρακτηριστικών

Doka Industrie GmbH, A-3300 Amstetten

Περιγραφή: ΔΟΚΑ-ΚΙΒΩΤΙΟ ΠΟΛΛΑΠΛΩΝ ΧΡΗΣΕΩΝ 1,20x0,80m

Αρ. ειδ.: 583011000

Καθαρό βάρος: 70.0 kg (154.3 lbs)

Μέγ. φέρουσα ικανότητα: 1500 kg (3300 lbs)

Μέγ. επιφόρτιση: 7850 kg (17305 lbs)

Ετος κατασκευής: βλ. ετικέτα χαρακτηριστικών

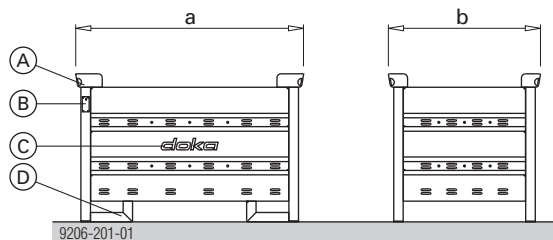
Πριν από κάθε εφαρμογή

► Ελέγχετε εμφανείς φθορές και παραμορφώσεις.



Ξεχωρίζετε αμέσως τις φθαρμένες ή παραμορφωμένες παλέτες που δεν ανταποκρίνονται στις ακόλουθες προδιαγραφές.

- Απόλυτα λείες και χωρίς ρωγμές συγκολλήσεις
- Χωρίς παραμορφώσεις.
- Πρέπει να υπάρχει ευανάγνωστη ετικέτα χαρακτηριστικών.
- Παραμορφωμένες ή φθαρμένες λαμαρίνες στοίβαξης. Αν παρατηρήσετε στρεβλώσεις, μετρήστε τις εξωτερικές διαστάσεις των λαμαρινών στοίβαξης. Τα σημεία μέτρησης βρίσκονται στα αντίστοιχα σημεία, στην εξωτερική πλευρά.

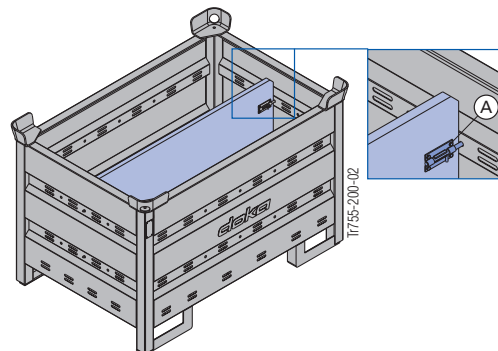


	Προβλ.	Ελάχ.	Μεγ.
a	1200	1190	1210
b	800	790	810

- A** Λαμαρίνες στοίβαξης με κρέμαση γερανού
- B** Ετικέτα χαρακτηριστικών
- C** Doka-Λογότυπος
- D** Πόδι στοίβαξης

Υποδιαιρέσεις κιβωτίου πολλαπλών χρήσεων

Το περιεχόμενο του κιβωτίου πολλαπλών χρήσεων μπορεί να χωριστεί στις υποδιαιρέσεις του κιβωτίου 1,20m ή 0,80m.



- A** Ελάσματα για τη στερέωση της υποδιαιρέσεως

Πιθανές υποδιαιρέσεις

Υποδιαιρέσεις κιβωτίου πολλαπλών χρήσεων	σε οριζόντια κατεύθυνση	σε κατακόρυφη κατεύθυνση
1,20m	μέγ. 3 τεμ.	--
0,80m	--	μέγ. 3 τεμ.

T755-200-04

T755-200-05

Doka-Κιβώτιο πολλαπλών χρήσεων ως αποθηκευτικό μέσο



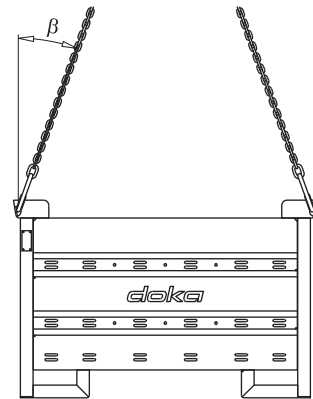
- **Στοιβαξη στο εργοτάξιο (στο ύπαιθρο):** Κλίση εδάφους έως 3%, επιτρέπονται το πολύ 3 Doka-Κιβώτια πολλαπλών χρήσεων το ένα πάνω στο άλλο.
- **Στοιβαξη σε αίθουσα** Κλίση εδάφους έως 1%, επιτρέπονται το πολύ 6 Doka-Κιβώτια πολλαπλών χρήσεων 1,20x0,80m το ένα πάνω στο άλλο.
- Όταν **αποθηκεύετε** γεμάτα Doka-Κιβώτια πολλαπλών χρήσεων πρέπει να δίνετε ιδιαίτερη προσοχή στο θέμα της **ευστάθειας** και της **σωστής τους στοιβαξης**.

Doka-Κιβώτιο πολλαπλών χρήσεων ως μεταφορικό μέσο

Μεταφορά με τον γερανό



- Επιτρέπεται η μεταφορά μόνο ενός Doka-Κιβωτίου πολλαπλών χρήσεων.
- Χρησιμοποιείτε αντίστοιχους αναρτήρες. (προσέχετε την επιτρ. φέρουσα ικανότητα) π.χ: Doka-Τετραπλή αλυσίδα ανάρτησης 3,20m αρ. προϊόντος 588620000.
- Γωνία β μεγ. κλίσης 30°!



9206-202-01

Μεταφορά με το περνοφόρο ή το αμαξίδιο ανύψωσης παλετών



- ▶ Προσέχετε τη σωστή θέση κέντρου βάρους και την ασφάλεια ανατροπής!

© by Doka Industrie GmbH, A-3300 Amstetten